

GAMME VOIRIE ET
AMÉNAGEMENT
URBAIN

SOLUTIONS D'INFILTRATION



PLATTARD
SAS

NOS SOLUTIONS

▼
Perméabiliser vos chaussées

▼
Végétaliser les zones carrossables

▼
Paysager les espaces de circulation

▼
Créer des zones drainantes

▼
Limiter l'effet îlot de chaleur

DOMAINES D'UTILISATION

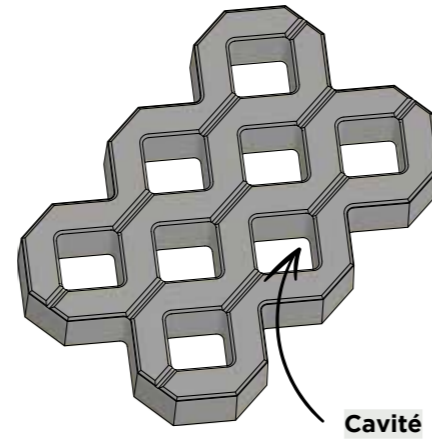
- ▶ Voiries véhicules légers (VL)
- ▶ Aires de stationnement véhicules légers (VL)
- ▶ Trottoirs
- ▶ Entourages d'arbres
- ▶ Esplanades
- ▶ Places publiques
- ▶ Cours d'école

DALLE GAZON

Résistance mécanique D1 et D2

Coefficients de perméabilité mesurés par le CERIB :
- 5.22 L/s/m²

Dimensions :
60 x 40 x 8 cm



Des cabochons de 8 x 8 x 8 cm peuvent remplir les réservations pour délimiter les places de parking.



CONSEILS DE MISE EN ŒUVRE

1 / PRÉPARATION DES SURFACES

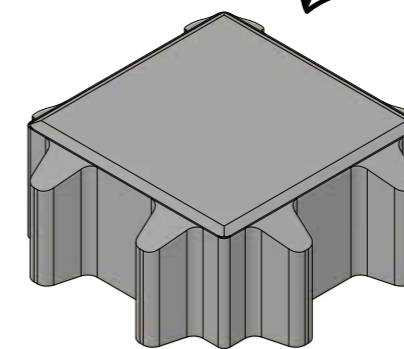
- ▶ Délimitez la surface à couvrir.
- ▶ Décapez la terre sur environ 30 cm et l'évacuer.
- ▶ Compactez la surface obtenue avec un pilon.
- ▶ Déposez une couche de gravier sur environ 20 cm.
- ▶ Compactez cette couche avec une plaque vibrante.
- ▶ Recouvrez les graviers de sable moyen, le tasser et l'araser avec une règle.

PAVÉ AVEC ÉCARTEUR ECOGREEN

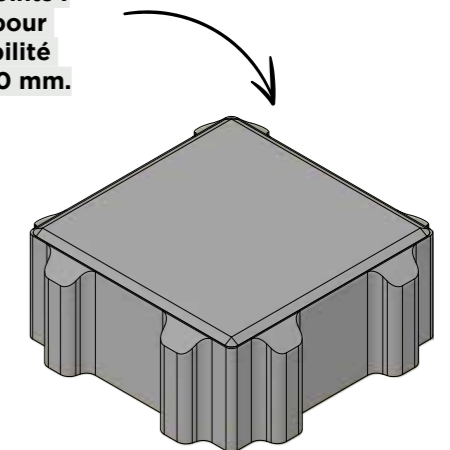
Résistance mécanique T3-4

Coefficients de perméabilité mesurés par le CERIB :
- Ecarteur 15 mm 1.59 L/s/m²
- Ecarteur 30 mm 2.72 L/s/m²

Dimensions : 20 x 20 x 8 cm



Largeur joints :
15 mm pour accessibilité PMR ou 30 mm.



2 / POSE DES ÉLÉMENTS

- ▶ Posez les éléments en les accolant les uns avec les autres.
- ▶ Damez légèrement les éléments, vérifiez les niveaux et si besoin ajustez-les avec un maillet caoutchouc.
- ▶ Remplissez les alvéoles ou joints avec les matériaux souhaités.

Attention, nos conseils de pose ne se substituent pas au DTU (Document Technique Unifié) ni aux préconisations de maitrises d'œuvre.

Le conseil des pros

Il est conseillé de panacher les palettes lors de la pose pour obtenir une homogénéité des teintes.

Des coloris différents existent pour délimiter les places de parking.



414 avenue de la Plage
69400 Villefranche-sur-Saône



04 74 02 20 20

www.plattard.fr

Conception J'articule



**PLATTARD
SAS**