

# CONSTRUIRE RESPONSABLE !

BIO-SOURCÉ · GÉO-SOURCÉ · RECYCLÉ · BAS CARBONE · DÉCARBONANT · CYCLE DE L'EAU



PLATTARD

## **POINTS DE COLLECTE REP**

**Plattard vous propose un réseau de points de collecte de déchets triés, réservés aux clients professionnels.**

- **Des points de collecte faciles d'accès et proches de vos chantiers.**
- **Un gain de temps en vidant vos déchets en même temps que le chargement de vos matériaux.**

## **COMMENT ÇA MARCHE ?**

### **AVANT DE VOUS RENDRE EN AGENCE :**

- **Préparez vos déchets triés,**
- **Consultez la liste des points de collecte et vérifiez les conditions d'accès,**
- **Vérifiez la liste des matériaux acceptés.**



# NOS POINTS DE COLLECTE :

**PLATTARD NÉGOCE PGO  
VILLEFRANCHE**

**OLLIER BOIS  
LIMAS**

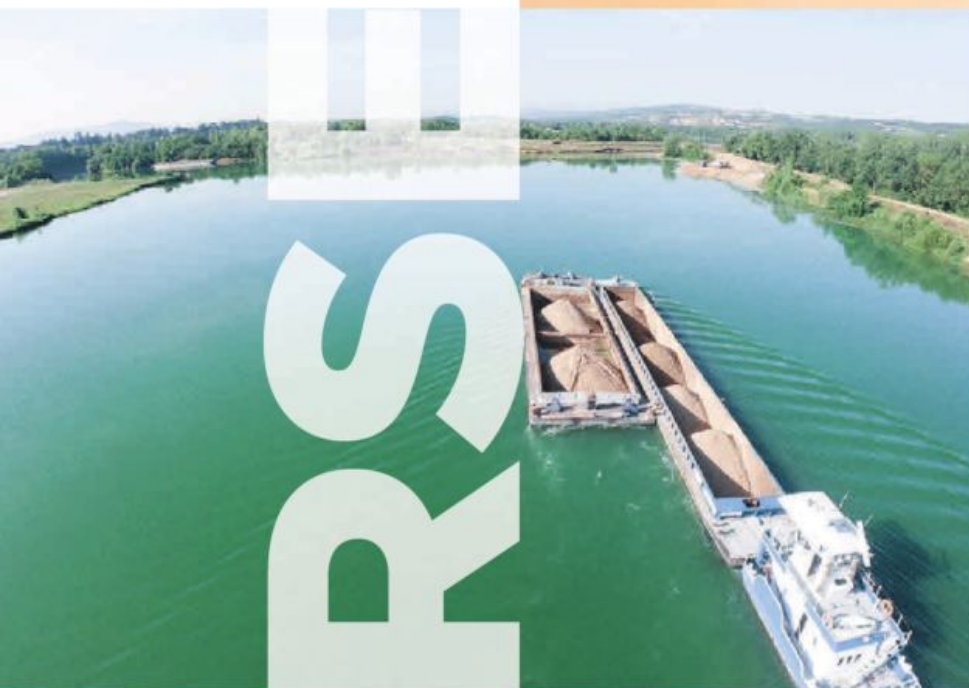
**ANCYCLA  
ANSE**

...

**Trouvez votre point de  
collecte sur [www.plattard.fr](http://www.plattard.fr)**

**LIMITER  
NOTRE  
EMPREINTE  
CARBONE**

**NOS  
ENGAGEMENTS  
EN ACTIONS**



**ACCÉLÉRER  
LA TRANSITION  
ÉNERGÉTIQUE**

**ENRICHIR LA  
BIODIVERSITÉ**

**POUR UN  
DÉVELOPPEMENT  
DURABLE**



**FAVORISER  
L'ÉCONOMIE  
CIRCULAIRE**

**CONTRIBUER AU  
DYNAMISME DU  
TERRITOIRE**



Plus d'infos sur  
[www.plattard.fr](http://www.plattard.fr)



**PRENDRE  
SOIN DE NOS  
COLLABORA-  
TEURS**

# LE CHAMP D'ACTION DANS LA CONSTRUCTION



GÉOSOURCÉ



BAS CARBONE



RECYCLÉ



BIOSOURCÉ



DÉCARBONANT



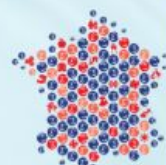
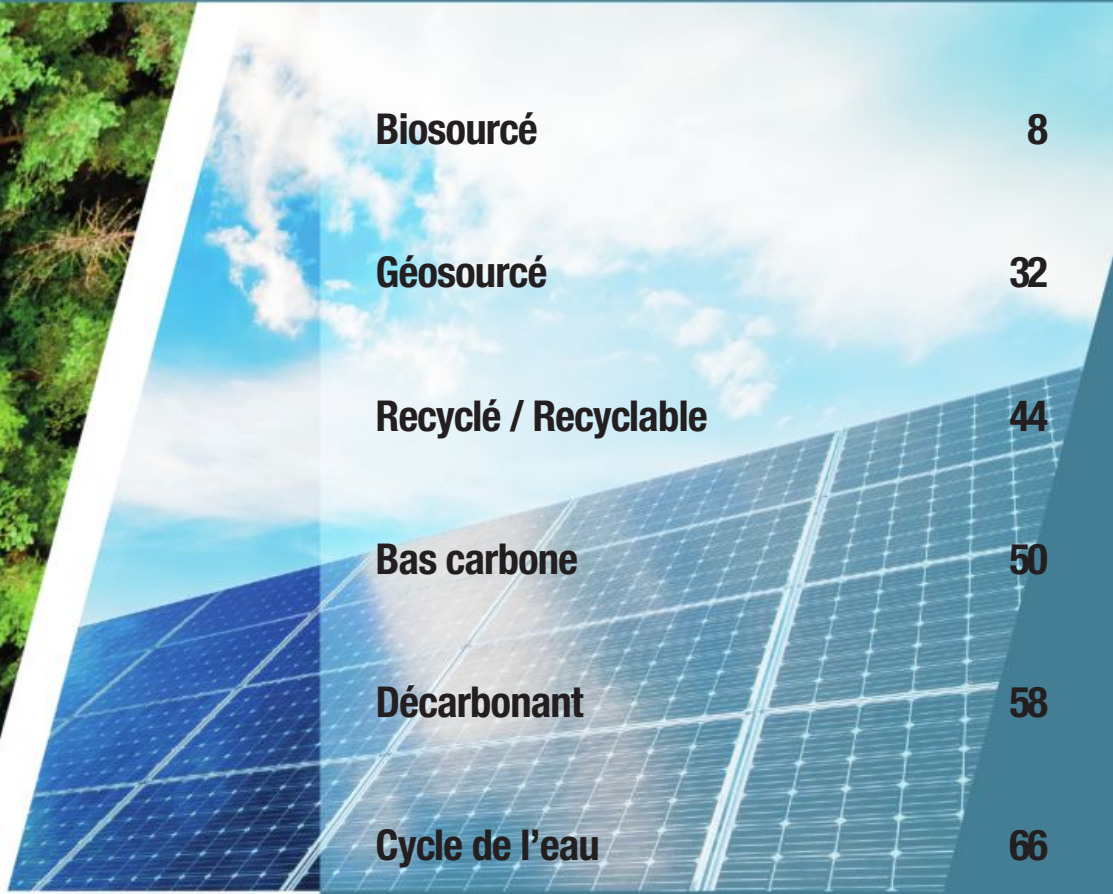
CYCLE DE L'EAU



PLATTARD

# SOMMAIRE

Biosourcé	8
Géosourcé	32
Recyclé / Recyclable	44
Bas carbone	50
Décarbonant	58
Cycle de l'eau	66



Produit en stock livrable sous 8 jours





# Matériaux **BIO**SOURCÉS

## Qu'entendons-nous par biosourcé ?

Un matériau biosourcé est un matériau fabriqué à partir de matières premières renouvelables d'origine biologique.

Contrairement aux matériaux d'origine fossile, les matériaux biosourcés sont renouvelables et contribuent à la réduction des émissions de gaz à effet de serre. En outre, les matériaux biosourcés peuvent être plus durables, plus légers et avoir des propriétés physiques et chimiques intéressantes pour de nombreuses applications.

Il est important de s'assurer que la production de matériaux biosourcés soit réalisée de manière durable et responsable.

## Quels sont ses avantages ?



**Durabilité environnementale :** les matières premières biosourcées sont renouvelables et leur utilisation contribue à la réduction de la dépendance aux ressources fossiles non renouvelables. L'utilisation de ces matériaux permet également de réduire les émissions de gaz à effet de serre et la pollution.

**Performances physiques :** les matériaux biosourcés peuvent avoir des propriétés physiques et chimiques intéressantes pour de nombreuses applications.

**Économies d'énergie :** les procédés de production de certains matériaux biosourcés peuvent nécessiter moins d'énergie que les matériaux d'origine fossile.

**Nouvelles opportunités économiques :** la production de matériaux biosourcés peut créer de nouvelles opportunités économiques. Elle peut également stimuler l'innovation dans les secteurs de la fabrication et de la construction.

**Ces avantages font des matériaux biosourcés une alternative intéressante dans de nombreux domaines.**





# FOCUS SUR LES ISOLANTS BIOSOURCÉS

Les isolants sont les produits phares de la gamme biosourcée. Ils représentent un enjeu majeur pour la construction. En effet, comparés aux isolants traditionnels les isolants biosourcés se démarquent sur 2 axes, le **déphasage thermique** et le **stockage de carbone**.

## Déphasage thermique



Le déphasage thermique est la mesure de la capacité d'un matériau à retarder la transmission de la chaleur. Plus un matériau a un déphasage thermique élevé, plus il peut aider à maintenir une température confortable à l'intérieur d'un bâtiment, en réduisant les fluctuations de température.

Les isolants biosourcés, tels que la laine de bois, la ouate de cellulose ou le chanvre, ont un déphasage thermique plus élevé que les isolants traditionnels, tels que la laine de verre ou le polystyrène. Cela est dû à la structure cellulaire unique des matériaux biosourcés, qui permet une meilleure régulation de la température.

Les isolants biosourcés ont souvent une densité plus élevée que les isolants traditionnels, ce qui leur permet de stocker plus de chaleur. Cela signifie qu'ils peuvent absorber de la chaleur pendant les périodes de forte chaleur et la restituer plus lentement pendant les périodes de fraîcheur. En conséquence, l'intérieur du bâtiment reste plus frais pendant les journées chaudes et plus chaud pendant les nuits fraîches.

## Puits de carbone



Les isolants biosourcés sont considérés comme des puits de carbone car ils sont fabriqués à partir de matières premières d'origine végétale telles que le bois, la paille, le chanvre, le lin, le coton, la laine de mouton, la cellulose, etc.

Ces matériaux ont la capacité d'absorber le dioxyde de carbone (CO<sub>2</sub>) de l'atmosphère pendant leur croissance, en utilisant la photosynthèse pour produire de la biomasse. Lorsqu'ils sont transformés en isolants, le carbone qu'ils ont absorbé reste emprisonné dans le matériau pendant toute la durée de vie de l'isolant.

En utilisant des isolants biosourcés, on peut donc contribuer à réduire l'impact environnemental des bâtiments en réduisant leur empreinte carbone et en stockant le carbone dans le matériau d'isolation plutôt que de le libérer dans l'atmosphère. Cela peut aider à lutter contre le changement climatique en réduisant les émissions de gaz à effet de serre et en stockant le carbone à long terme.





# BOIS

## Votre partenaire bois par essence

Acteur local depuis 100 ans dans les différents territoires alpins, et au-delà, nous avons la culture du bois sous toutes ses formes. Nous mettons à votre disposition plus d'une centaine d'essences en bois brut, bois de construction, bois raboté, bois de menuiserie, bois de terrasses extérieures. Vous pouvez réaliser vos chantiers en définissant vos besoins parmi un large choix de produits.

## Destinations

- **Charpente**
- **Menuiserie**
- **Bardage**
- **Bois extérieur**
- **Bois intérieur : lambris**
- **Poutre mezzanine, plancher combles**





## Un engagement durable et responsable

Nous vous proposons des bois certifiés FSC et PEFC. Matériau renouvelable par excellence, le bois reste une matière première vivante qu'il faut préserver pour les générations futures. Nous sommes dans une démarche de certification en matière d'approvisionnement de ces bois. Les agences ont des chaînes de contrôle FSC et PEFC et répondent à la charte environnementale LCB (Le Commerce du Bois).

Avec pour maître-mot : la traçabilité des bois exploités, de leur coupe à la vente au client final. Des chaînes de contrôle qui obligent à un suivi exigeant, étape par étape. Régulièrement des auditeurs indépendants viennent valider le processus en agence pour le renouvellement de l'attribution des certifications.

## Retrouvez toute notre offre dans le catalogue Bois et Panneaux 2023



# LES BLOCS DE CHANVRE ISOHEMP

## Blocs de chanvre pour une maçonnerie naturellement performante

Le bloc de chanvre IsoHemp est un produit de maçonnerie collée non porteur destiné à la réalisation d'enveloppes, de parois de séparation et de contre-cloisons isolantes, saines et naturelles. Très polyvalent, il est plébiscité par les professionnels tant pour des nouvelles constructions que des rénovations, qu'il s'agisse de projets de maisons individuelles, collectifs ou tertiaires.

## une réponse à de nombreux défis techniques

Le bloc de chanvre **ISOHEMP** est particulièrement adapté à la construction de maisons résidentielles, au doublage de murs existants par l'intérieur ou par l'extérieur et à la réalisation de cloisons intérieures et de murs séparatifs industriels.

Il permet d'atteindre les standards basse énergie, très basse énergie et passifs.

Il possède un agrément technique et bénéficie de toutes les certifications nécessaires suivant les normes européennes en vigueur.

## 5 atouts majeurs du bloc de chanvre pour votre projet

### Isolation et régulation thermique

Le bloc de chanvre régule naturellement la température du bâtiment grâce à son excellente capacité à diffuser la chaleur accumulée.

Ce bloc isolant à grande inertie protège :

- du froid en hiver en maintenant la chaleur plus longtemps dans la maison
- du chaud en été en évitant la surchauffe de l'habitat.

Véritable tampon thermique, il préserve une température intérieure constante et réduit significativement l'impact des variations de chaleur entre le jour et la nuit.

Extrêmement efficace, une façade en bloc de chanvre ISOHEMP 36cm permet d'obtenir un Ru de 5.07 m<sup>2</sup>.K/W sans ajout d'isolant complémentaires.





## Régulation de l'humidité



Grâce à sa grande perméabilité à la vapeur d'eau, le bloc de chanvre joue le rôle de tampon hydrique et offre un climat intérieur constant et sain pour les occupants du bâtiment. Le taux d'humidité relatif est ainsi stabilisé (de 50 % à 55 %).

### Ses utilisations :

- Rénovation et isolation de bâtiments anciens, vieux murs en pierre, terre, briques présentant des problématiques de gestion de l'humidité
- Régulation de l'humidité dans des projets tertiaires où les variations du taux d'humidité sont importants : pièces pour archives, musées, salles de sport, piscines...

## Isolation acoustique



Que les blocs de chanvre **ISOHEMP** soient utilisés pour vos murs ou cloisons intérieures, les bruits extérieurs et ambiants seront nettement diminués. En termes d'isolation phonique, le bloc de chanvre agit comme un véritable piège à son et permet d'amortir la majorité des ondes acoustiques en vous protégeant ainsi de la pollution sonore.

## Protection et résistance au feu

Le bloc de chanvre **ISOHEMP** répond aux normes en vigueur et apporte une solution simple et efficace à votre problématique de chantier, aussi bien pour des bâtiments industriels ou collectifs (crèches, écoles...) que des habitations. Avec une excellente réaction au feu (classe B-s1 d0), il offre une résistance au feu EI entre 45mn et plus de 4h selon les épaisseurs et les finitions utilisées (PV CSTB disponibles).

## Solution 100% naturelle



Le bloc de chanvre répond aux exigences les plus strictes de développement durable : il est fabriqué selon un processus très peu énergivore, à partir de matériaux biosourcés 100 % naturels (chaux et chanvre) et issu de filières locales. Un bilan carbone très positif, car une palette de blocs de chanvre IsoHemp stocke 100kg de CO<sub>2</sub>.

Le produit dispose du Label Biosourcé Karibati et d'une ACV conforme aux dernières normes européennes, et d'une fiche INIES permettant la prise en compte de ses bénéfices dans les projets RE2020.

# ISOLANTS BIOSOURCÉS

## FIBRE DE BOIS

### PANNEAU FIBRE DE BOIS THERMOFLEX

Le panneau Thermoflex est un isolant souple, composé de fibres de bois naturelles. Idéal pour l'isolation entre les chevrons et les colombages, il propose une solution efficace et écologique pour isoler l'enveloppe de votre bâtiment. Thermoflex est la nouvelle génération de laine de bois souple, parfaitement homogène, qui ne se tasse pas dans le temps et se met en place facilement. Le panneau a les meilleures performances du marché sous aceremi. Il est aussi efficace contre le froid que la chaleur estivale. Le Thermoflex se place aussi bien en toiture qu'en mur ossature bois ou en doublage de mur périphérique.



**GUTEX®**

Code produit	Epaisseur	Largeur	Longueur	Résistance thermique m <sup>2</sup> .k/w
1076637	40 mm	57,5 cm	135 cm	R= 1,10
1271846	40 mm	60 cm	135 cm	R= 1,10
1076638	50 mm	57,5 cm	135 cm	R= 1,35
1226771	60 mm	57,5 cm	135 cm	R= 1,65
1226752	80 mm	57,5 cm	135 cm	R= 2,20
1226751	100 mm	57,5 cm	135 cm	R= 2,75
1226772	120 mm	57,5 cm	135 cm	R= 3,30
1188380	140 mm	57,5 cm	135 cm	R= 3,85
1188167	145 mm	57,5 cm	135 cm	R= 4
1226773	160 mm	57,5 cm	135 cm	R= 4,4
1188168	180 mm	57,5 cm	135 cm	R= 5
1226750	200 mm	57,5 cm	135 cm	R= 5,55
1353300	220 mm	57,5 cm	135 cm	R= 6,10
1226774	240 mm	57,5 cm	135 cm	R= 6,65

### PANNEAU FIBRE DE BOIS ISONAT FLEX 40

Panneau flexible composé de fibres de bois issues de plaquettes de scieries du massif forestier du Beaujolais. C'est l'isolant bio-sourcé par excellence à prix attractif. Ce produit dispose d'une densité de 40 kg/m<sup>3</sup> et d'un lambda de 0.038 W/(m.k). Il est adapté à l'isolation des murs par l'intérieur, des murs à ossatures bois, des cloisons, des combles aménagés, des combles perdus et apporte une isolation thermique et acoustique de qualité, améliorant ainsi le confort et le bien-être.



**Isonat**

Code produit	Epaisseur	Largeur	Longueur	Résistance thermique m <sup>2</sup> .k/w
1506962	40 mm	60 cm	122 cm	R= 1,05
988754	60 mm	58 cm	122 cm	R= 1,55
1065493	80 mm	58 cm	122 cm	R= 2,10
988751	100 mm	58 cm	122 cm	R= 2,6
988752	120 mm	58 cm	122 cm	R= 3,15
988753	145 mm	58 cm	122 cm	R= 3,8
1067439	160 mm	58 cm	122 cm	R= 4,2
1221611	180 mm	58 cm	122 cm	R= 4,70
1069250	200 mm	58 cm	122 cm	R= 5,25

## PANNEAU FIBRE DE BOIS ISONAT FLEX 55+

Panneau flexible composé de fibres de bois issues de plaquettes de scieries du massif forestier du Beaujolais. Ce produit dispose d'une densité de 55 kg/m<sup>3</sup> et du meilleur lambda certifié du marché des panneaux flexibles de fibres de bois (0.036 W/(m.k)). Isonat plus 55 flex H est adapté à l'isolation des murs par l'intérieur, des combles aménagés et des combles perdus, et apporte une bonne isolation thermique et acoustique, améliorant ainsi le confort et le bien-être. Enfin, en matière de pose, c'est le seul isolant bio-sourcé à disposer d'un surfaçage sur une face permettant ainsi d'optimiser le confort lors de la pose, notamment en combles aménagés, en combles perdus ou en plafond.



Code produit	Epaisseur	Largeur	Longueur	Résistancethermique <sup>2</sup> .k/w
988750	40 mm	58 cm	122 cm	R= 1,1
988740	40 mm	60 cm	122 cm	R= 1,1
988749	60 mm	58 cm	122 cm	R= 1,65
988739	60 mm	60 cm	122 cm	R= 1,65
988748	80 mm	58 cm	122 cm	R= 2,2
988738	80 mm	60 cm	122 cm	R= 2,2
988746	100 mm	58 cm	122 cm	R= 2,75
988737	100 mm	60 cm	122 cm	R= 2,75
988745	120 mm	58 cm	122 cm	R= 3,30
988736	120 mm	60 cm	122 cm	R= 3,30
988744	145 mm	58 cm	122 cm	R= 4,00
988734	145 mm	60 cm	122 cm	R= 4,00
988743	160 mm	58 cm	122 cm	R= 4,4
988733	160 mm	60 cm	122 cm	R= 4,4
988741	200 mm	58 cm	122 cm	R= 5,55
988732	200 mm	60 cm	122 cm	R= 5,55

## PANNEAU FIBRE DE BOIS PAVAFLEX CONFORT

PAVAFLEX® CONFORT est un panneau isolant semi-rigide à bords droits en fibres de bois, possédant d'excellentes propriétés isolantes et une importante capacité thermique pour des constructions ouvertes à la diffusion de vapeur d'eau. Grâce à sa flexibilité et à sa densité, PAVAFLEX® CONFORT se met en oeuvre rapidement, facilement et sans jeu entre les structures.



Code produit	Epaisseur	Largeur	Longueur	Résistance thermique <sup>2</sup> .k/w
1145719	40 mm	57,5 cm	122 cm	R= 1,05
1145732	40 mm	60 cm	122 cm	R= 1,05
1145733	45 mm	60 cm	122 cm	R= 1,15
1145720	50 mm	57,5 cm	122 cm	R= 1,30
1145721	60 mm	57,5 cm	122 cm	R= 1,55
1145722	80 mm	57,5 cm	122 cm	R= 2,10
1145723	100 mm	57,5 cm	122 cm	R= 2,60
1145724	120 mm	57,5 cm	122 cm	R= 3,15
1145725	140 mm	57,5 cm	122 cm	R= 3,65
1145726	145 mm	57,5 cm	122 cm	R= 3,80
1145727	160 mm	57,5 cm	122 cm	R= 4,20
1145728	180 mm	57,5 cm	122 cm	R= 4,70
1145729	200 mm	57,5 cm	122 cm	R= 5,25
1145730	220 mm	57,5 cm	122 cm	R= 5,75
1145731	240 mm	57,5 cm	122 cm	R= 6,30

## PANNEAU FIBRE DE BOIS PAVAFLEX CONFORT 36

PAVAFLEX® CONFORT 36 est un panneau isolant semi-rigide à bords droits en fibres de bois, possédant d'excellentes propriétés isolantes et une importante capacité thermique pour des constructions ouvertes à la diffusion de vapeur d'eau. Grâce à sa flexibilité et à sa densité, PAVAFLEX® CONFORT 36 se met en oeuvre rapidement, facilement et sans jeu entre les structures. PAVAFLEX® CONFORT est un panneau isolant semi-rigide à bords droits en fibres de bois, possédant d'excellentes propriétés isolantes et une importante capacité thermique pour des constructions ouvertes à la diffusion de vapeur d'eau. Grâce à sa flexibilité et à sa densité, PAVAFLEX® CONFORT se met en oeuvre rapidement, facilement et sans jeu entre les structures.



Code produit	Epaisseur	Largeur	Longueur	Résistance thermique <sup>2</sup> .k/w
1254760	50 mm	57,5 cm	122 cm	R= 1,35
1254761	60 mm	57,5 cm	122 cm	R= 1,65
1254762	80 mm	57,5 cm	122 cm	R= 2,20
1254763	100 mm	57,5 cm	122 cm	R= 2,75
1254764	120 mm	57,5 cm	122 cm	R= 3,30
1254765	140 mm	57,5 cm	122 cm	R= 3,80
1254766	145 mm	57,5 cm	122 cm	R= 4,00
1254767	160 mm	57,5 cm	122 cm	R= 4,40
1254768	180 mm	57,5 cm	122 cm	R= 5,00
1254769	200 mm	57,5 cm	122 cm	R= 5,55
1254770	220 mm	57,5 cm	122 cm	R= 6,10
1254771	240 mm	57,5 cm	122 cm	R= 6,65



## PANNEAU FIBRE DE BOIS HOMOGEN

Le panneau GUTEX thermosafe-Homogen® est un système isolant universel doté d'un profil de densité brute homogène qui présente d'excellentes performances en matière de protection contre la chaleur en été et contre le froid en hiver.



**GUTEX®**

Code produit	Epaisseur	Largeur	Longueur	Résistance thermique m <sup>2</sup> .k/w
1076682	40 mm	62,5 cm	120 cm	R= 1
1076684	80 mm	62,5 cm	120 cm	R= 2
1076649	100 mm	62,5 cm	120 cm	R= 2,5
1076650	120 mm	62,5 cm	120 cm	R= 3
1076666	200 mm	62,5 cm	120 cm	R= 5

## PANNEAU FIBRE DE BOIS OMNITHERM

GUTEX Multitherm est un panneau isolant insensible à l'humidité, doté d'un profil de densité brute monocouche et homogène, qui sert de revêtement de murs extérieurs derrière le panneau de parement. Panneau isolant universel Gutex Omnitherm, conçu pour l'isolation de toit et façade. En bois de sapin et de pin non traité en provenance de la Forêt-Noire. Emploi universel, possibilité de pose des deux côtés et peut être enduit.



**GUTEX®**

Code produit	Epaisseur	Largeur	Longueur	Résistance thermique m <sup>2</sup> .k/w
1224698	40 mm	60 cm	176 cm	R= 1,00
1224699	60 mm	60 cm	176 cm	R= 1,50
1156244	80 mm	60 cm	176 cm	R= 1,90
1248271	80 mm	60 cm	176 cm	R= 2,00

## PANNEAU FIBRE DE BOIS ULTRATHERM

GUTEX Ultratherm est un panneau de sous-toiture parepluie, isolant et résistant, doté d'une composition monocouche de densité homogène, destiné à la réhabilitation de toitures anciennes et aux constructions nouvelles.



**GUTEX®**

Code produit	Epaisseur	Largeur	Longueur	Résistance thermique m <sup>2</sup> .k/w
1325938	50 mm	60 cm	178 cm	R= 1,10
1076831	60 mm	60 cm	178 cm	R= 1,35
1076832	80 mm	60 cm	178 cm	R= 1,80
1076687	100 mm	60 cm	178 cm	R= 2,25

## PANNEAU FIBRE DE BOIS MULTITHERM

GUTEX Multitherm est un panneau isolant insensible à l'humidité, doté d'un profil de densité brute monocouche et homogène, qui sert de revêtement de murs extérieurs derrière le panneau de parement.



**GUTEX®**

Code produit	Epaisseur	Largeur	Longueur	Résistance thermique m <sup>2</sup> .k/w
1076686	40 mm	60 cm	176 cm	R= 0,95
1156243	60 mm	60 cm	176 cm	R= 1,40
1156244	80 mm	60 cm	176 cm	R= 1,90
1076685	100 mm	60 cm	176 cm	R= 2,35

## PANNEAU FIBRE DE BOIS MULTIPLEX TOP

GUTEX Multiplex-top est un panneau de sous-toiture pare-pluie doté d'une composition monocouche de densité homogène, à base de paraffine, et qui convient également à l'aménagement intérieur.



**GUTEX®**

Code produit	Epaisseur	Longueur	Largeur	Résistance thermique m <sup>2</sup> .k/w
1076833	22 mm	250 cm	75 cm	R= 0,45
1325941	35 mm	250 cm	75 cm	R= 0,70

## PANNEAU FIBRE DE BOIS THERMOWALL

Le panneau Gutex Thermowall est système d'isolation thermique extérieure pour les structures en bois et les constructions massives. Idéal pour les bases en bois massif ou minérales de pleine surface



**GUTEX®**

Code produit	Epaisseur	Largeur	Longueur	Résistance thermique m <sup>2</sup> .k/w
1076851	40 mm	60 cm	130 cm	R= 0,95
1325939	80 mm	60 cm	130 cm	R= 1,95
1325940	60 mm	60 cm	180 cm	R= 1,45
1076862	100 mm	60 cm	130 cm	R= 2,40
1550877	160 mm	59 cm	125 cm	R= 4,20

## PANNEAU FIBRE DE BOIS EMBRASURE THERMOWALL

Le panneau Gutex Thermowall est système d'isolation thermique extérieure pour les structures en bois et les constructions massives. Idéal pour les bases en bois massif ou minérales de pleine surface.



**GUTEX®**

Code produit	Epaisseur	Largeur	Longueur	Résistance thermique m <sup>2</sup> .k/w
1076838	20 mm	59 cm	125 cm	R= 0,45

## PANNEAU FIBRE DE BOIS STANDARD N

GUTEX Standard-n est un panneau polyvalent, qui convient à des utilisations très diverses en intérieur.



**GUTEX**

Code produit	Epaisseur	Largeur	Longueur	Résistance thermique m <sup>2</sup> .k/w
1076836	10 mm	100 cm	250 cm	R= 0,20
1076837	18 mm	100 cm	250 cm	R= 0,35

## PANNEAU FIBRE DE BOIS FIBERWOOD MULTISOL

le Multisol 140 est un panneau rigide composé de fibres de bois issues de plaquettes de scieries du massif forestier du Beaujolais, situées à proximité immédiate des usines de production. Avec une conductivité thermique de 0,042 W/(m.K) ( $\lambda$ ), le Multisol 140 est un isolant thermique très performant et garantit une bonne résistance mécanique. Enfin, il améliore le confort des habitants grâce à une bonne isolation acoustique. En effet, il atténue les bruits aériens extérieurs et les impacts de pluie.



**Isonat**

Code produit	Epaisseur	Largeur	Longueur	Résistance thermique m <sup>2</sup> .k/w
1067443	20 mm	60 cm	190 cm	R= 0,45
1067445	40 mm	57,5 cm	187,5 cm	R= 0,95
1067446	60 mm	57,2 cm	187,2 cm	R= 1,4
1067447	80 mm	57,2 cm	187,2 cm	R= 1,9
1067448	100 mm	57,2 cm	187,2 cm	R= 2,35
1544023	100 mm	60 cm	125 cm	R= 2,45
1067449	120 mm	57,2 cm	187,2 cm	R= 2,85
1544024	120 mm	60 cm	125 cm	R= 2,95
1067450	140 mm	57,2 cm	187,2 cm	R= 3,3
1544025	140 mm	60 cm	125 cm	R= 3,45
1067451	160 mm	57,2 cm	187,2 cm	R= 3,8
1544026	160 mm	60 cm	125 cm	R= 3,95

## PANNEAU FIBRE DE BOIS FIBERWOOD DUOPROTECT

L'isolant Duoprotect est un panneau rigide composé de fibres de bois issues de plaquettes de scieries du massif forestier du Beaujolais, situées à proximité immédiate des usines de production. Isolant biosourcé, le produit dispose de la résistance mécanique la plus importante de la gamme rigide d'Isonat, tout en garantissant des performances thermiques très intéressantes. En effet, il dispose d'une conductivité thermique de 0,046 W/(m.K). Outre ses performances mécaniques et thermiques, il apporte une bonne isolation acoustique, notamment face aux impacts de pluie, le rendant ainsi particulièrement pertinent en isolation des toitures inclinées par l'extérieur. Grâce à ses performances thermiques, l'isolant Duoprotect d'Isonat est éligible aux crédits d'impôts et éco-prêts pour la rénovation du bâti (TVA 5,5, PTZ+, CITE...).



**Isonat**

Code produit	Epaisseur	Largeur	Longueur	Résistance thermique m <sup>2</sup> .k/w
945695	35 mm	57,5 cm	247,5 cm	R= 0,75
945694	40 mm	57,5 cm	247,5 cm	R= 0,85
945692	60 mm	57,2 cm	247,2 cm	R= 1,30
1067440	80 mm	57,2 cm	187,2 cm	R= 1,75

## PANNEAU FIBRE DE BOIS PAVATHERM

Le panneau isolant en fibre de bois Pavatherm® est idéal pour de nombreuses constructions par ses propriétés d'isolation et d'accumulation thermique et la maniabilité des panneaux. Le profil feuilluré des panneaux dont l'épaisseur est supérieure à 120 mm limite les ponts thermiques. Le panneau isolant en fibre de bois Pavatherm® est idéal pour de nombreuses constructions par ses propriétés d'isolation et d'accumulation thermique et la maniabilité des panneaux. Le profil feuilluré des panneaux dont l'épaisseur est supérieure à 120 mm limite les ponts thermiques. Le Pavatherm® Profil se distingue particulièrement par sa grande résistance à la compression. Il procure une excellente isolation thermique et phonique et c'est pourquoi, il est mis en oeuvre de façon universelle sous tous types de chapes. Le Certificat Nature plus est disponible sur demande auprès du pôle technique.



Code produit	Epaisseur	Largeur	Longueur	Résistance thermique <sup>2</sup> .k/w
1204427	40 mm	60 cm	110 cm	R= 1,05
1204430	60 mm	40 cm	110 cm	R= 1,35
1204428	60 mm	60 cm	110 cm	R= 1,55
1204429	80 mm	60 cm	110 cm	R= 2,10
1204426	120 mm	60 cm	110 cm	R= 3,15

## PANNEAU FIBRE DE BOIS PAVANATUR

PAVANATUR est un panneau réalisé à partir de conifères locaux, issus des sous-produits de scierie. Grâce à la structure poreuse de la fibre, ces panneaux permettent une bonne isolation thermique et sonore contre les bruits aériens. PAVANATUR est un panneau réalisé à partir de fibre de bois de conifères locaux, issus des sous-produits de scierie. Grâce à la structure poreuse de la fibre, ces panneaux permettent une bonne isolation thermique et sonore contre les bruits aériens.



Code produit	Epaisseur	Largeur	Longueur	Résistance thermique <sup>2</sup> .k/w
1347725	10 mm	120 cm	250 cm	R= 0,20
1347726	19 mm	60 cm	110 cm	R= 0,35
1516077	19 mm	120 cm	250 cm	R= 0,35

## PANNEAU FIBRE DE BOIS SMART

Panneau isolant en fibre de bois PEFC rigide monocouche support d'enduit pour ossature structurelle bois ou métal, ou ossature rapportée.



Code produit	Epaisseur	Largeur	Longueur	Résistance thermique <sup>2</sup> .k/w
1493090	120 mm	60 cm	94 cm	R= 3,05
1493091	145 mm	60 cm	94 cm	R= 3,70
1493092	160 mm	60 cm	94 cm	R= 4,10
1493093	180 mm	60 cm	94 cm	R= 4,60
1493094	200 mm	60 cm	94 cm	R= 5,10
1493095	220 mm	60 cm	94 cm	R= 5,60
1493096	240 mm	60 cm	94 cm	R= 6,15

## PANNEAU FIBRE DE BOIS PAVAWALL GF XL

Panneau isolant en fibre de bois PEFC rigide monocouche support d'enduit pour ossature structurelle bois ou métal, ou ossature rapportée.



Code produit	Epaisseur	Largeur	Longueur	Résistance thermique <sup>2</sup> .k/w
1493087	40 mm	61 cm	188 cm	R= 0,90
1493088	60 mm	61 cm	188 cm	R= 1,35
1493089	80 mm	61 cm	188 cm	R= 2
1493083	100 mm	61 cm	188 cm	R= 2,5
1493084	120 mm	61 cm	188 cm	R= 3
1493085	140 mm	61 cm	188 cm	R= 3,5
1493086	160 mm	61 cm	188 cm	R= 4

## PANNEAU FIBRE DE BOIS PAVAPLAN

Panneau de contreventement intérieur en fibre de bois dur - PAVAPLAN. Usinage : Bords Droits.



Code produit	Epaisseur	Largeur	Longueur	Résistance thermique <sup>2</sup> .k/w
1204425	8 mm	179,7 cm	282 cm	R= 0,6

## PANNEAU FIBRE DE BOIS PAVABOARD

Panneau isolant en fibres de bois hautement résistant à la compression pour systèmes de plancher.



Code produit	Epaisseur	Largeur	Longueur	Résistance thermique <sup>2</sup> .k/w
1514241	40 mm	94 cm	120 cm	R= 0,85
1514249	60 mm	94 cm	120 cm	R= 1,30
1514250	80 mm	94 cm	120 cm	R= 1,75

## PANNEAU FIBRE DE BOIS ISOLAIRE MULTI

Panneau isolant en fibre de bois PEFC rigide peut être utilisé comme isolant thermo-acoustique, écran rigide de sous-toiture (de 30 à 80 mm) et pare-pluie derrière une façade ventilée à joints fermés



Code produit	Epaisseur	Largeur	Longueur	Résistance thermique <sup>2</sup> .k/w
1493078	30 mm	61 cm	188 cm	R= 0,65
1493079	35 mm	61 cm	188 cm	R= 0,75
1493080	40 mm	61 cm	188 cm	R= 0,90
1493081	60 mm	61 cm	188 cm	R= 1,35
1493082	80 mm	61 cm	188 cm	R= 1,80
1493072	100 mm	61 cm	188 cm	R= 2,4
1493073	120 mm	61 cm	188 cm	R= 2,90
1493074	140 mm	61 cm	188 cm	R= 3,4
1493075	160 mm	61 cm	188 cm	R= 3,9
1493076	180 mm	61 cm	188 cm	R= 4,35
1493077	200 mm	61 cm	188 cm	R= 4,85

## PANNEAU FIBRE DE BOIS FINITION EMBRASURE PAVATEX

Panneau FINITIONS D'EMBRASURE pour isolation par l'extérieur avec enduit. Usage : Bords Droits.



Code produit	Epaisseur	Largeur	Longueur	Résistance thermique <sup>2</sup> .k/w
1463940	30 mm	60 cm	110 cm	R= 0,40
1165924	40 mm	60 cm	110 cm	R= 0,85

## ISOLANT FIBRE DE BOIS A SOUFFLER THERMOFIBRE

GUTEX Thermofibre est une fibre de bois d'isolation en vrac, soufflée pour remplir des cavités fermées et des espaces ouverts horizontaux.



Code produit	Libellé produit	Conditionnement
1174585	ISOLANT FIBRE DE BOIS GUTEX THERMOFIBRE A SOUFFLER SAC	sac de 15 kg

## COTON RECYCLÉ

### PANNEAU TEXTILE RECYCLÉ ISOCOTON

Isocoton est un panneau isolant avec une plage d'épaisseur allant de 40 à 200 mm et qui s'adapte à l'isolation de toutes les parois intérieures : combles aménagés, combles perdus, plafonds, murs et cloisons. Doux et moelleux, sa pose est confortable

**ISOVER**  
SAINT-GOBAIN



Code produit	Epaisseur	Largeur	Longueur	Résistance thermique m <sup>2</sup> .k/w
1509649	40 mm	60 cm	120 cm	R= 1,05
1509669	100 mm	60 cm	120 cm	R= 2,70
1509689	120 mm	60 cm	120 cm	R= 3,20
1509709	140 mm	60 cm	120 cm	R= 3,75
1509729	200 mm	60 cm	120 cm	R= 5,25

### PANNEAU TEXTILE RECYCLÉ METISSE PLUS

Le panneau Métisse plus est particulièrement adapté à la pose en rampants ou en murs et en couches croisées. Son coefficient d'isolation thermique permet d'optimiser l'isolation en sous-toitures, combles, planchers et murs. Vendu par paquet de 12 soit 8.64 m<sup>2</sup>

**LE RELAIS**



Code produit	Epaisseur	Largeur	Longueur	Résistance thermique m <sup>2</sup> .k/w
1420074	45 mm	60 cm	120 cm	R= 1,15
934789	50 mm	60 cm	120 cm	R= 1,25
934788	100 mm	60 cm	120 cm	R= 2,55
1512918	120 mm	60 cm	120 cm	R= 3,05
1263885	120 mm	60 cm	340 cm	R= 3,05

### ISOLANT LAINE DE COTON RECYCLE METISSE

Léger, Métisse® Flocon soufflé dans les combles perdus évite toute surcharge de votre charpente et tout risque de pont thermique. Agréable, rapide et facile à mettre en oeuvre, il n'émet que de faibles poussières et s'adapte à la plupart des machines.

**LE RELAIS**



Code produit	Conditionnement
1263905	sac de 10 kg

## FIBRES VÉGÉTALES

### LAINE COTON/CHANVRE/LIN BIOFIB TRIO

Le panneau semi-rigide Biofib'Trio est destiné à l'isolation thermo-acoustique. Il permet d'isoler des combles aménagés ou perdus, un plafond ou un plancher et de doubler un mur par l'intérieur ou par l'extérieur. À base d'un mélange unique de fibres de chanvre, coton et lin, c'est une solution écologique et performante d'isolation. Il s'utilise en neuf comme en rénovation. Panneau isolant semi-rigide constitué de 92% de fibres de chanvre, coton et lin. Idéal pour les murs traditionnels et la construction bois. Biofib'Trio est une alliance inédite de fibres de chanvre, coton et lin, offrant une isolation thermo-acoustique exceptionnelle. Les panneaux semi-rigides Biofib'Trio (disponibles en épaisseurs allant de 45 à 200 mm) ou rouleaux, sont spécialement adaptés pour une isolation écologique et « tout confort » de l'habitat, avec des performances thermiques certifiées ACERMI.



Code produit	Epaisseur	Largeur	Longueur	Résistance thermique m <sup>2</sup> .k/w
1336930	60 mm	60 cm	125 cm	R= 1,55
1571486	80 mm	60 cm	125 cm	R= 2,1
1571481	100 mm	60 cm	125 cm	R= 2,60
1571485	120 mm	60 cm	125 cm	R= 3,15
1571502	145 mm	60 cm	125 cm	R= 3,80
961452	160 mm	60 cm	125 cm	R= 4,20
961453	180 mm	60 cm	125 cm	R= 4,70

### LAINE COTON/LIN/JUTE THERMASOFT NATURA

Issu de fibres végétales et recyclées de COTON, de LIN et de JUTE, il associe de manière unique performances environnementales, qualités techniques et confort de pose. Au service de la construction durable. ThermaSoft® natura répond ainsi aux enjeux de préservation des ressources et de réduction des consommations d'énergie des bâtiments, tout en maximisant le confort intérieur de leurs occupants.



Code produit	Epaisseur	Longueur	Largeur	Résistance thermique m <sup>2</sup> .k/w
1498700	45 mm	125 x	60 cm	R= 1,15
1498701	60 mm	125 x	60 cm	R= 1,55
1498699	80 mm	125 x	60 cm	R= 2,10
1498702	100 mm	125 x	60 cm	R= 2,60
1498703	120 mm	125 x	60 cm	R= 3,15
1498704	145 mm	125 x	60 cm	R= 3,80
1498705	160 mm	125 x	60 cm	R= 4,20
1498706	180 mm	125 x	60 cm	R= 4,70
1498707	200 mm	125 x	60 cm	R= 5,25



## GRANULAT CHANVRE BIOFIBAT

Biofi bat' est un granulat constitué exclusivement de chènevotte (cellulose fibreuse) calibrée et dépoussiérée, issue du défilage des pailles de chanvre, dont le procédé de transformation ne nécessite ni eau, ni solvant. Biofi bat' dispose du nouveau Label Construire en Chanvre (CenC).

biofib  
isolation



Code produit

Libellé produit

1508400

GRANULAT CHANVRE CHENEVOTTE BIOFIBAT SAC 18KG



1093949

GRANULAT DE CHANVRE CHENEVOTTE BIOFIBAT 110KG/M<sup>3</sup> SAC 20KG



## GRANULAT CHANVRE ISOCANNA

La chènevotte ISOCANNA® est destinée à être utilisée pour les applications « Bâtiment », à savoir pour la réalisation des mortiers, bétons de chanvre et enduits chaux / chanvre (Mur / Sol / Toiture / Enduits régulateurs hygrothermiques). La chènevotte est la partie ligneuse (dure) de la plante de chanvre qui est majoritairement composée de cellulose et de lignine à l'identique du bois. C'est un produit reconnu pour sa faible densité (isolation), ses capacités de régulation hygroscopique (confort de vie) et sa résistance. La chènevotte ISOCANNA® a été calibrée pour une régularité d'emploi, dépoussiérée pour le confort d'usage et n'a reçu aucun traitement garantissant ainsi sa pureté.

SAINT-ASTIER



Code produit

Libellé produit

151296

GRANULAT DE CHANVRE CHENEVOTTE ISOCANNA® 20KG

## GRANULAT CHANVRE CHANVRIBAT

Chanvribat® est un matériau végétal élaboré à partir de chènevotte brute. Ouvrages réalisables: mur isolant, doublage isolant, sol isolant, toiture isolante et comble perdu, enduit hygrothermique. Teneur en chanvre: 100%. Compatible avec le système de coloration de pigments naturels: Tradical® Premium Naturel.

weber  
SAINT-GOBAIN



Code produit

Libellé produit

1545577

GRANULAT DE CHANVRE CHANVRIBAT SAC 20KG

## OUATE DE CELLULOSE

### PANNEAU BIOFIB OUATE

Biofib'ouate est un isolant à base de fibres naturelles de chanvre et de ouate de cellulose recyclée haute densité, tout spécialement adapté à l'isolation acoustique des bâtiments d'habitation et tertiaires. Il est conditionné sous forme de panneaux semi-rigides.

biofib  
isolation



Code produit	Epaisseur	Largeur	Longueur	Résistance thermique m <sup>2</sup> .k/w
946706	45 mm	60 cm	125 cm	R=,12
1159217	60 mm	60 cm	125 cm	R=,15
1014850	100 mm	60 cm	125 cm	R=,25

### PANNEAU BIOFIB ACOUSTIX

Le panneau Biofib'acoustix est une solution naturelle dédiée spécifiquement à la correction acoustique et à l'isolation phonique des parois et des logements. Grâce aux accessoires « antivibratoires » et aux règles de pose professionnelles (désolidarisation du doublage, étanchéité totale à l'air), les solutions Biofib'Acoustix permettent de résoudre efficacement les problématiques acoustiques les plus critiques (logement mitoyen, façade sur route passagère, etc.).

biofib  
isolation



Code produit	Epaisseur	Largeur	Longueur
1014855	16 mm	120 cm	250 cm

### ISOLANT OUATE DE CELLULOSE JETFIB OUATE

Jetfib b'ouate est un isolant thermique et acoustique composé de ouate de cellulose issue du recyclage de papiers journaux. Il se met en oeuvre par épandage, soufflage, insufflation ou projection. Jetfib b'ouate est tout particulièrement recommandée pour l'isolation des combles perdus non accessibles. Sa mise en oeuvre rapide et efficace permet d'associer gain de temps et économies.

biofib  
isolation



Code produit	Libellé produit
961466	ISOLANTOUATEDECELLULOSEJETFIBOUATESAC(S)10KG

### ISOLANT OUATE DE CELLULOSE UNIVERCELL

Isolant thermo-acoustique de Ouate de Cellulose UNIVERCELL®+ Vrac - Isolant écologique certifié ACERMI - Sac de 12,5KG

SOPREMA



Code produit	Libellé produit
606562	ISOLANTOUATEDECELLULOSEUNIVERCELL+GRISSAC(S)12.5KG

## BANDE RÉSILIENTE / SEMELLE LIÈGE

### BANDE DE DESOLIDARISATION PHALTEX

STEICO



- Isolant naturel écologique à base de fibre de bois.
- Produit résilient (empêche les fissurations des cloisons et limite la transmission du bruit).
- Utilisable en milieu sec ou humide.



Code produit	Epaisseur	Largeur	Longueur
126994	10 mm	48 mm	1,20 m
525457	10 mm	48 mm	1,20 m
1129745	10 mm	70 mm	1,20 m
1129749	10 mm	70 mm	1,20 m
1129750	10 mm	90 mm	1,20 m
1129746	10 mm	90 mm	1,20 m

### BANDE RESILIENTE LIEGE POUR CARREAUX BRIQUE

bio'bric  
MURS & CLOISONS



- Isolation phonique
- Matière naturelle et résistante
- Isolation phonique
- Matière naturelle et résistante



Code produit	Epaisseur	Largeur	Longueur
7891	10 mm	50 mm	1 m
7893	10 mm	70 mm	1 m
19562	10 mm	100 mm	1 m

### BANDE RESILIENTE LIEGE POUR CARREAUX DE PLATRE

siniat



- Facilité de mise en oeuvre
- Matériau écologique
- Stabilité dans le temps



Code produit	Epaisseur	Largeur	Longueur
7922	10 mm	50 mm	1 m
7924	10 mm	70 mm	1 m
93348	10 mm	100 mm	1 m

## SEMELLE DE DESOLIDARISATION LIEGE

Bande de liège résilient, destinée à assurer une couche d'appui souple entre le sol fini et l'assise du carreau en terre cuite dans certaines organisations de cloisons.



Code produit	Epaisseur	Largeur	Longueur
779402	7 mm	48 mm	1 m

# HUILES DE DÉCOFFRAGE

## AGENT DE DEMOULAGE LANKODEM

### AGENT DE DEMOULAGE 357 LANKODEM VEG



Agent de démoulage différé des bétons prêt à l'emploi, classé Végétal



Code produit	Libellé produit
1356922	AGENT DE DEMOULAGE 357 LANKODEM VEG A BASE VEGETALE FUT 210L
678994	AGENT DE DEMOULAGE 357 LANKODEM VEG A BASE VEGETALE CUVE 1000L

### AGENT DE DEMOULAGE 359 LANKODEM PUR VEGETAL



Agent de démoulage différé prêt à l'emploi, classé Pur Végétal. Parfaitement adapté pour le démoulage facile des bétons après leur prise et la protection des supports quelqu'en soit le type. S'utilise sur tous types de banches.



Code produit	Libellé produit
1356924	AGENTDEDEMOULAGE359LANKODEMPUR PUR VEGETAL FUT 210L
678996	AGENTDEDEMOULAGE359LANKODEMPUR PUR VEGETAL CUVE 1000L

## AGENT DE DEMOULAGE SIKA

### AGENT DE DEMOULAGE SIKA DECOFFRE VEGETAL

Sika Décoffre Végétal E permet le démoulage différé du béton. Elle offre une haute qualité des parements obtenus, une excellente résistance aux hautes températures tout en respectant l'environnement grâce aux molécules biodégradables.



Code produit	Libellé produit
359809	AGENTDEMOULAGESIKADECOFFREVEGETALEBASE VEGETALE FUT 210L

### AGENT DE DEMOULAGE SIKA SEPAROL 540 VEGETALE

Agent de démoulage différé à base végétale pour béton et mortier prêt à l'emploi. Biodégradable. Constituant végétal >75%. Il offre une haute qualité de parement, pulvérisation aisée sur une large amplitude de température jusqu'à 70°



Code produit	Libellé produit
1385225	AGENTDEMOULAGESIKASEPAROL540VEGETALE BIDON 20L
1385245	AGENTDEMOULAGESIKASEPAROL540VEGETALE FUT 210L
1385246	AGENTDEMOULAGESIKASEPAROL540VEGETALE CUVE 1000L

### AGENT DE DEMOULAGE SIKA SEPAROL 580

Agent de démoulage différé élaboré à partir de matières premières végétales.



Code produit	Libellé produit
1385206	AGENTDEMOULAGESIKASEPAROL580PURVEGETAL BIDON 20L
1385207	AGENTDEMOULAGESIKASEPAROL580PURVEGETAL FUT 210L
1385208	AGENTDEMOULAGESIKASEPAROL580PURVEGETAL CUVE 1000L

### AGENT DE DEMOULAGE SIKA SEPAROL 600

Agent de démoulage prêt à l'emploi différé à émulsion d'huile végétale sans solvant et résistant au gel.



Code produit	Libellé produit
1385209	AGENTDEMOULAGESIKASEPAROL600EMULSION VEGETAL FUT 210L
1385210	AGENTDEMOULAGESIKASEPAROL600EMULSION VEGETALE FUT 1000L

## AGENT DE DEMOULAGE WEBERAD

### AGENT DE DEMOULAGE WEBERAD BASE VEGETALE

Agent de démolage différé prêt à l'emploi base végétal, formulé majoritairement à partir de composants végétaux. Agent de démolage différé prêt à l'emploi base végétal, formulé majoritairement à partir de composants végétaux.



Code produit	Libellé produit
1422728	AGENT DE DEMOULAGE WEBERAD BASE VEGETALE BIDON 5L
1422727	AGENT DE DEMOULAGE WEBERAD BASE VEGETALE BIDON 20L
1422726	AGENT DE DEMOULAGE WEBERAD BASE VEGETALE FUT 215L
1422725	AGENT DE DEMOULAGE WEBERAD BASE VEGETALE FUT 1000L

### AGENT DE DEMOULAGE WEBERAD VEGETALE

Agent de démolage différé prêt à l'emploi végétal, formulé majoritairement à partir de composants végétaux.



Code produit	Libellé produit
1422724	AGENTDEDEMOULAGEWEBERADVEGETALEBIDON5L
1422723	AGENTDEDEMOULAGEWEBERADVEGETALEBIDON20L
1422722	AGENTDEDEMOULAGEWEBERADVEGETALEFUT215L
1422721	AGENTDEDEMOULAGEWEBERADVEGETALEFUT1000L

## ENROBÉS À FROID

### INDIROUTE HP

#### INDIROUTE ÉCOLOGIQUE HP

Enrobé à froid écologique composé d'un liant bitumineux et d'agents fluidifiants d'origine végétale permettant une excellente maniabilité, même à des températures négatives.

Prêt à l'emploi, s'utilise à froid.

Possibilité d'utilisation en plusieurs fois, utilisation propre et sans gaspillage.

Traitement anti-gel.

S'utilise en toutes saisons, sur bétons et bitumes même humides.

Interventions faciles, s'applique sans personnel spécialisé ni outillage particulier. Enrobé à froid écologique hautes performances (HP), à base de liant bitumineux, agents de synthèse et fluidifiants d'origine végétale pour réparation routière de longues durées.

INDIROUTE ECOLOGIQUE HP obtient le même comportement final qu'un enrobé à chaud, idéal pour une réparation de longue durée de la couche de roulement.

Recommandé pour trafic INTENSE.

Code produit	Libellé produit
1594572	ENROBEAFROIDECOLOGIQUEPROMISOIREINDIROUTE NOIR SEAU 25KG
1594587	ENROBEAFROIDECOLOGIQUEHAUTEPERFORMANCE INDIRROUTE NOIR SEAU 25KG

Les indispensables  
PRODUITS D'EXPERTS







# Matériaux GÉOSOURCÉS

## Qu'entendons-nous par matériau géosourcé ?

Un matériau géosourcé est un matériau de construction fabriqué à partir de matières premières provenant du sol ou de la terre, telles que les argiles, les sables, les graviers, les pierres ou les roches.

Les matériaux géosourcés sont souvent utilisés dans la construction pour leur durabilité, leur résistance mécanique et leur capacité à réguler l'humidité et la température à l'intérieur des bâtiments. Ils peuvent également avoir des avantages environnementaux par rapport aux matériaux de construction traditionnels, car ils peuvent être produits localement et nécessitent souvent moins d'énergie pour leur fabrication.

Les matériaux géosourcés peuvent également être combinés avec des matériaux biosourcés pour créer des produits de construction hybrides. Ces produits peuvent offrir des performances améliorées en termes de résistance thermique, d'isolation acoustique et de régulation de l'humidité.

## Quels sont leurs avantages ?



**Durabilité :** les matériaux géosourcés ont une durée de vie très longue et peuvent résister à des conditions météorologiques extrêmes.

**Résistance mécanique :** les matériaux géosourcés ont une grande résistance mécanique, ce qui les rend adaptés pour la construction de bâtiments.

**Régulation thermique et hygrométrique :** les matériaux géosourcés ont une capacité naturelle à réguler la température et l'humidité à l'intérieur des bâtiments, ce qui peut contribuer à créer un environnement intérieur confortable et sain.

**Disponibilité locale :** les matériaux géosourcés sont souvent disponibles localement, ce qui peut réduire les coûts et les impacts environnementaux liés au transport.

**Réutilisabilité :** certains matériaux géosourcés peuvent être réutilisés après la déconstruction d'un bâtiment, réduisant ainsi les déchets de construction et les coûts associés à l'enlèvement et à l'élimination des déchets.





# FOCUS AMÉNAGEMENTS EXTÉRIEURS EN PIERRES NATURELLES

Retrouvez toute notre offre  
dans le catalogue  
**Aménagements  
extérieurs 2023**





# LES AGRÉGATS

Dans le domaine de la construction, les agrégats sont des matériaux granulaires tels que le sable, le gravier, le calcaire concassé, la pierre concassée, la poussière de roche, etc. Ils sont utilisés pour diverses applications, notamment :



**Les remblais :** les agrégats sont utilisés pour remplir les espaces vides dans les sols lors de la construction de fondations, de routes, de bâtiments et d'autres structures.

**Les revêtements :** les agrégats sont utilisés pour la fabrication de revêtements décoratifs pour les murs, les sols et les plafonds. Ils peuvent être mélangés avec de la résine ou du ciment.

**La filtration :** les agrégats sont utilisés dans les systèmes de filtration pour l'eau, l'air et les déchets. Ils aident à retenir les particules indésirables et à laisser passer le fluide propre.



En somme, les agrégats sont des matériaux de construction polyvalents qui peuvent être utilisés dans une variété d'applications différentes. Retrouvez nos différents types d'agrégats dans nos agences.

# ARGILUS

ENDUITS TERRE & MATÉRIAUX ÉCOLOGIQUES

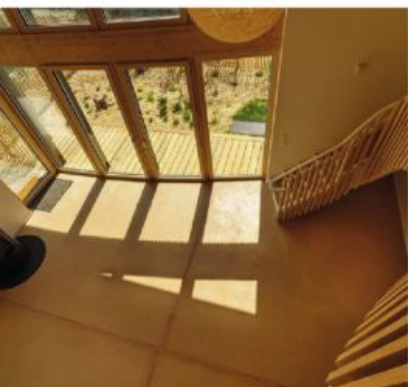


## LA CONSTRUCTION EN TERRE CRUE

La construction en terre crue est une technique de construction qui utilise de la terre non transformée directement prélevée du sol. Elle est considérée comme l'une des formes les plus anciennes de construction. Dans la construction en terre crue, la terre est mélangée avec de l'eau pour former une masse malléable.

Ce mélange est ensuite utilisé pour construire des murs, des cloisons et parfois même des toitures. La terre est souvent renforcée avec des fibres végétales, telles que de la paille, pour améliorer la résistance et la cohésion du matériau.

Il existe différentes techniques de construction en terre crue, dont les plus courantes sont l'adobe, le pisé et la bauge :



**L'adobe :** dans cette technique, la terre est moulée en briques ou en blocs qui sont séchés au soleil. Ces blocs d'adobe sont ensuite utilisés pour construire les murs en les assemblant avec un mortier d'argile.

**Le pisé :** également appelé «terre battue», le pisé consiste à compacter des couches successives de terre humide dans des coffrages en bois. On utilise généralement un outil appelé «pisoir» pour tasser la terre et lui donner une meilleure résistance.

**La bauge :** la bauge est une technique qui utilise un mélange de terre crue et de fibres végétales, généralement de la paille. Ce mélange est utilisé pour remplir des panneaux de coffrage en bois, formant ainsi les murs de la structure.

La construction en terre crue présente plusieurs avantages. Elle est économique, car elle utilise des matériaux disponibles localement et peu coûteux.

De plus, elle est écologique, car elle nécessite peu d'énergie pour sa fabrication et réduit les émissions de CO<sub>2</sub> associées à la production de matériaux de construction conventionnels.

La terre crue offre également une bonne régulation thermique et acoustique, créant ainsi des espaces intérieurs confortables.

### ARGILUS, UNE GAMME ÉCOLOGIQUE UNIQUE EN EUROPE

**ARGILUS**, Premier Fabricant Français d'enduit et de produits à base d'argile, est installé en Vendée (85) dans l'Ouest de la France entre la Roche sur Yon et Luçon. La société possède ses propres carrières d'argile à proximité immédiate du site d'exploitation et de transformation sur un site d'environ 10 ha avec une superficie de bâtiments d'environ 3000 m<sup>2</sup>. 3 lignes de production sont nécessaires à la fabrication des enduits, badigeons, béton, Torchis. Celles-ci ont été conçues et étudiées spécifiquement pour que l'argile puisse s'y travailler dans les meilleures conditions. **ARGILUS** a également son propre laboratoire de Recherche et développement afin d'élaborer toutes les formulations et compositions nécessaires à son développement. Les produits à base d'argile sont propres, respectueux de l'environnement et apportent beaucoup au confort argile sous toutes ses formes.



# COLOR FRANCE

**DEFI HOUILLERES DE CRUEJOULS est une PME familiale française basée à St-MARCELIN en Isère. Spécialiste reconnu dans les mélanges des poudres et pigments depuis plus de 30 ans, DEFI- HOUILLERES DE CRUJOUELS développe et fabrique, sur place, en Isère, une large gamme de produits destinés aux professionnels de la construction et de la rénovation.**

Sensibilisée et concernée par les enjeux environnementaux et écologiques, l'équipe DEFI-HOUILLERES DE CRUEJOULS propose une gamme complète pour la décoration de la maison « au naturel » à travers sa marque **COLORFRANCE** : pigments, enduits à la chaux et à l'argile, béton ciré, peinture à liant végétale...

Cet engagement, soutenu par l'ensemble des collaborateurs, s'appuie sur une longue expérience et un savoir-faire traditionnel de recettes ancestrales à base de terre, d'argiles, de chaux, de pigments naturels.

Ces produits sont aussi bien reconnus dans la restauration des bâtiments anciens que dans la décoration des habitations modernes ou des éco-constructions. La maîtrise de la coloration des matériaux permet de proposer une infinité de teintes. Chacun peut alors créer son propre décor tout en respectant son environnement et son cadre de vie.

Parmi cette vaste offre, les enduits à la TERRE sont mis en avant pour leur excellent bilan carbone, leur facilité d'utilisation, leur diversité d'emploi et leur originalité.

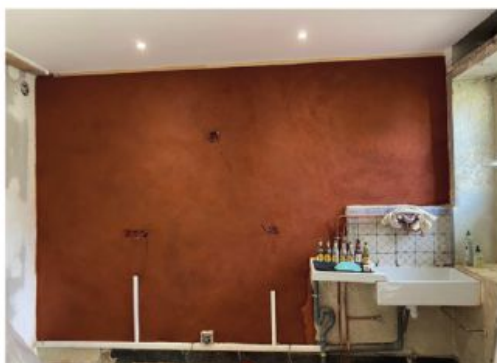
## Les corps d'enduits TRADITIONNEL

**TERRE BLANCHE** ou **ROUGE** du Royans, monocouche en application directe sur pisé, gobetis et enduit chaux, panneaux liège, murs en pierre jointoyés, briques poreuses... Application manuelle ou mécanique de 4 à 15mm.

## Les finitions DÉCO

Enduit à l'argile **ARGIL DECO** ; peinture à l'argile **ARGIL PAINT** ; enduit en pâte prêt à l'emploi **ECONATURE**. Ces produits sont une excellente manière de décorer vos murs en neuf ou en rénovation avec une multitude de teintes. Tous ces produits sont disponibles avec leurs solutions de préparation des murs et protection si besoin.

Toute notre équipe commerciale se tient à votre écoute pour de futurs échanges.





# FERMACELL

La plaque **FERMACELL®** est exclusivement composée de plâtre et de fibres de cellulose issues du recyclage du papier. Le mélange de ces composants naturels additionné d'eau, est ensuite compressé et séché à haute température pour obtenir une plaque d'une rigidité incomparable.



En plus de ses performances mécaniques et acoustiques exceptionnelles, ce matériau de construction assure un habitat sain tout en protégeant l'environnement (pas d'émission de COV), et est parfaitement recyclable.

Les propriétés de régulation de l'humidité du panneau fermacell® et permet ainsi de faire des économies d'énergie en améliorant le confort thermique. L'habitation bénéficie ainsi d'un climat ambiant constamment équilibré pour un confort maximal.

Les atouts écologiques des panneaux fibres-gypse ont d'ailleurs été confortés par l'obtention de labels :

- Le certificat « Low Emission Product » délivré par l'Eco-Institut de Cologne
- Une vérification EPD assurant que le **Fermacell®** permet de stocker du CO<sub>2</sub>

Les plaques **Fermacell®** répondent aux normes de constructions durables les plus élevées.

Connues et reconnues dans l'univers du bâtiment, les plaques **Fermacell®** permettent de stocker du CO<sub>2</sub> (certifié par un EPD) et ont pu se positionner au niveau le plus bas de la Pyramide des Matériaux de Construction (PdMC), classement inversé garantissant l'impact le plus faible en termes d'émission carbone dans l'univers du bâtiment.

## Plaque fibres-gypse

Les plaques fibres-gypse **Fermacell®** existent à bords droits et à bords amincis et sont idéales en neuf comme en rénovation pour des ouvrages de cloisons, doublages et plafond. Elle peut également faire office de voile de contreventement.

Les meilleures performances du marché réunies en 1 seule plaque :

- Résistance aux chocs (classé Haute Dureté)
- Résistance aux charges (15 kg avec un simple clou, jusqu'à 50 kg avec une cheville Molly)
- Résistance au feu : incombustible – classée A2-s1,d0
- Capacités mécaniques et statiques : peut être utilisée en voile de contreventement
- Applicable en locaux humides privatifs
- Acoustique renforcée.



## Plaque de sol fermacell pour système de chape sèche

Les plaques de sol fermacell se composent de 2 plaques fibres-gypse **Fermacell®** contrecollées en usine avec un décalage de 5 cm ; cette battue garantissant un assemblage stable et facile des éléments. Les plaques se posent directement sur un support plan et sain, il suffit alors de déposer de la colle (à l'aide d'une colle spécifique) sur la battue et de poser par-dessus une autre plaque. Il ne reste plus qu'à visser les plaques entre elles et c'est fini : aucun apport d'eau et le sol est praticable immédiatement.

### Avantages du produit

- Rapide et facile à poser (pas d'outillage lourd)
- Aucun temps de séchage
- Aucun apport d'humidité (système 100% sec)
- Petit format (1500x500 mm) facilement manipulable et permettant l'accès aux chantiers exigus
- Applicables en locaux humides privatifs
- Résistance au feu : incombustible – classée A2-s1,d0
- Résistant aux charges
- Isolant phonique et thermique
- Disponible en version avec ou sans isolant (fibres de bois, laine minérale ou polystyrène expansé)
- Compatibles avec les systèmes de planchers chauffant
- Compatibles avec toutes sortes de revêtements de sol (textiles, PVC, linoléum, carrelages, parquets etc.).



## CHAPE ALLÉGÉE

### CHAPE LATERLITE

#### MORTIER FIBRE POUR CHAPE LEGERE LATERMIX FAST

**Laterlite**  
solutions légères et isolantes

Mortier/Béton léger en sac prêt à l'emploi à base d'argile expansée.



Code	Conditionnement
1025862	sac de 16 L

#### GRANULAT ARGILE EXPANSEE POUR CHAPE SECHE LATERLITE

**Laterlite**  
solutions légères et isolantes

Agrégats légers spéciaux à très basse reprise d'humidité pour bétons, chapes, bétons de chaux, chapes sèches.



Code	Conditionnement
1570901	sac de 50 L

#### BETON POUR CHAPE LEGERE LATERMIX CEM CLASSIC

**Laterlite**  
solutions légères et isolantes

Latermix Cem Classic est un béton caverneux léger et isolant, en sac prêt à gâcher, à base d'argile expansée spéciale hydrophobe Laterlite Plus d'une granulométrie intermédiaire.



Code produit	Conditionnement
852383	sac de 50 L

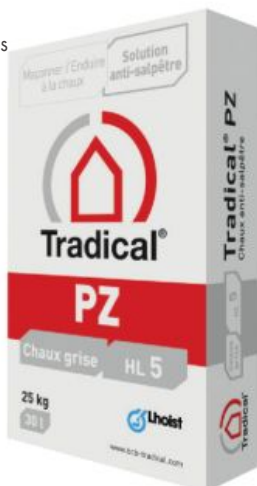
## CHAUX

### CHAUX TRADICAL

#### CHAUX ANTI-SALPETRE TRADICAL PZ

**weber**  
SAINT-GOBAIN

La chaux Tradical PZ à maçonner et à enduire est la solution barrière anti-salpêtre pour protéger les maçonneries les pieds de murs et les soubassements.



Code produit	Conditionnement
635933	sac de 25 kg

#### CHAUX TRADICAL BATIR

**weber**  
SAINT-GOBAIN

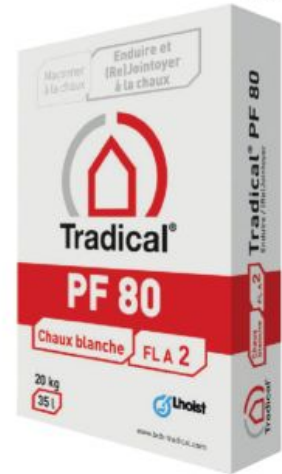
La chaux formulée Tradical Batir pour enduit et maçonnerie traditionnelle est destinée, après mélange avec des agrégats (sable) et gâchée à l'eau, à réaliser des mortiers traditionnels pour maçonner et enduire.



Code produit	Conditionnement
769584	sac de 20 kg

## CHAUX TRADICAL PF80

La chaux aérienne formulée Tradical PF80 pour enduire et jointoyer s'utilise pour la réalisation de: - Maçonnage de pierres naturelles tendres. - Gobetis, corps d'enduit traditionnels, en conformité avec le DTI 26.1 sur supports tendres. - Enduits de finitions sur corps d'enduits traditionnels. - (re)jointoiement sur supports anciens.



Code produit	Conditionnement
--------------	-----------------

151436	sac de 20 kg
--------	--------------

## CHAUX TRADICAL THERMO

Tradical® Thermo est dédiée, après mélange avec la chènevotte Chanvribat® (labellisée Granulat Chanvre Bâtiment) et gâchée à l'eau, à l'application manuelle et machine des Bétons Chanvre Tradical



Code produit	Conditionnement
--------------	-----------------

704870	sac de 18 kg
--------	--------------

## CHAUX TRADICAL H98

La chaux Tradical H98 est une chaux calcique éteinte en poudre, de classe CL 90S conforme à la NF EN 459 des chaux de construction. Extrêmement pure et naturelle, elle est utilisée pour la formulation d'enduits, de mortiers et de badigeons, pour la réalisation de travaux de restauration et de conservation, en particulier sur monuments historiques.



Code produit	Conditionnement
--------------	-----------------

237982	sac de 20 kg
--------	--------------

## CHAUX ST ASTIER

### CHAUX BATICHANVRE

Liant à la chaux naturelle spécialement prévu pour les bétons de chanvre et les enduits Chaux/Chanvre. Il est idéal pour isoler thermiquement et phoniquement votre habitat. Le couple BATICHANVRE®/ISOCANNA® (chênevotte Saint-Astier labellisée Bâtiment) est validé par « Construire en Chanvre ».



**Code produit**    **Conditionnement**

**776256**            sac de 25 kg

### CHAUX PURE TRADITIONNELLE 100

Chaux Hydraulique naturelle pure, maniable et onctueuse, adaptée à la maçonnerie et au milieu marin.



**Code produit**    **Conditionnement**

**48632**            sac de 35 kg

### CHAUX BLANCHE DECORCHAUX

La chaux aérienne DÉCORCHAUX® CL90-S est particulièrement utilisée pour les enduits minces, parements ou encore les badigeons en finition.



**Code produit**    **Conditionnement**

**303636**            sac de 20 kg

### CHAUX LC\*\*\*\* HYDRAULIQUE NATURELLE

Chaux d'une blancheur parfaite qui met en valeur la couleur naturelle des sables. S'applique aussi bien manuellement que mécaniquement avec une machine à projeter, à enduire ou à rejointoyer. Adaptée à tous les supports.



**Code produit**    **Conditionnement**

**1047602**            sac de 35 kg



## CHAUX LAFARGE

### CHAUX CRUALYS HYDRAULIQUE



#### ESTHÉTIQUE ET RESPECT DE LA TRADITION

- Chaux 100% naturelle, sans ciment ni adjuvant
- Sa blancheur parfaite met en valeur la coloration naturelle des sables **PLASTICITÉ ET OUVRABILITÉ**
- Temps de prise initial très lent
- Excellente maniabilité
- Multiplie les possibilités de finition de l'enduit (lissé, taloché, brossé...)

#### IDÉALE SUR LES SUPPORTS FRAGILES

- Crualys® est préconisée pour les surfaces tendres, car elle garantit l'intégrité du support
- Adhérence parfaite, même sur la terre (torchis, pisé, bauge, brique de terre crue,...)



Code produit	Conditionnement
--------------	-----------------

986548	sac de 25 kg
--------	--------------

### CHAUX TRADIBAT 85



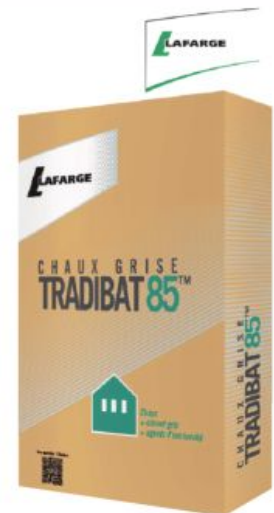
#### RÉSISTANCE ET RÉACTIVITÉ

- Début de prise très court, pour gratter dans la journée les joints du matin
- Tradibat® 85 est adaptée pour les supports neufs et les supports anciens durs **COULEUR GRISE**

- Une formulation à partir de chaux hydraulique, de ciment gris et d'agents d'onctuosité
- Chaux de couleur grise pour teinter vos enduits

#### FORMULÉE POUR TOUTES VOS APPLICATIONS

- Utilisable en pot à projeter (sablon)
- Polyvalente, applicable en maçonnerie, enduit et couverture



Code produit	Conditionnement
--------------	-----------------

944247	sac de 25 kg
--------	--------------

## CHAUX CALCIA

### CHAUX RENOBLANCHE HYDRAULIQUE NATURELLE

Chaux d'une blancheur parfaite qui met en valeur la couleur naturelle des sables. S'applique aussi bien manuellement que mécaniquement avec une machine à projeter, à enduire ou à rejointoyer. Adaptée à tous les supports.

Code produit	Conditionnement
--------------	-----------------

48553	sac de 35 kg
-------	--------------

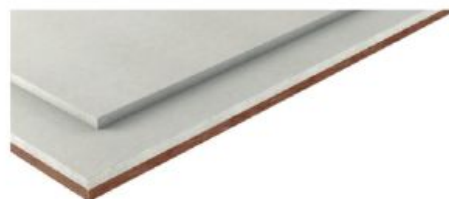


## PLAQUES FIBRES-GYPSE

### PLAQUES DE SOL

#### PLAQUE DE SOL FIBRE-GYPSE FERMACELL

Les plaques de sol fermacell se composent de 2 plaques constituées d'un mélange de gypse (80%) et de fibres de cellulose (20%) et contrecollées en usine avec un décalage de 5 cm, permettant un assemblage simple et stable des éléments. Elles peuvent être commandées avec ou sans isolant contrecollé en sous-face en fonction des exigences requises en matière d'isolation phonique et/ou thermique. Les plaques de sol fermacell 20 mm ou 25 mm permettent de créer des chapes sèches de haute qualité. Celles-ci sont adaptées aux divers domaines d'utilisation, tout en permettant de créer des structures plus légères et moins épaisses que les chapes traditionnelles.

Code produit

Libellé produit


49547

PLAQUE DE SOL FIBRES-GYPSE FERMACELL 20MM 150X50CM



#### PLAQUE FIBRES-GYPSE FERMACELL BD 10MM 150X100CM

Panneau de construction à bords droits composé de gypse (80%) et de fibres de cellulose (20%) issues du recyclage. La plaque fermacell est exclusivement composée de plâtre et de fibres de cellulose issues du recyclage du papier. Le mélange de ces composants naturels additionné d'eau, est ensuite compressé à haute température et séché à haute température pour obtenir une plaque d'une rigidité incomparable. L'ossature supportant les plaques fermacell peut être en bois ou constituée de profilés métalliques. Dans tous les cas, les plaques doivent reposer sur une largeur des montants d'ossature de 15mm minimum. La liaison des plaques est réalisée sans bandes ni calicot, ce qui permet un gain de temps et facilite la mise en oeuvre. cette liaison s'effectue par collage des plaques bord-à-bord à l'aide de la colle fermacell. Ce procédé permet aux systèmes de montage d'atteindre une rigidité extrême. L'application des produits de finition et décor (peintures, papiers peints, enduits, carreaux, etc...) s'effectue directement, sans sous-couche d'impression, la plaque étant déjà traitée en usine. Le rendement et la productivité en chantier en sont d'autant améliorés.




Code produit

Libellé produit

5336

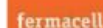
PLAQUE FIBRES-GYPSE FERMACELL BD 10MM 150X100CM



### PLAQUES DE CLOISONS ET CONTRE-VENTEMENT

#### PLAQUE FIBRES-GYPSE FERMACELL 4BA

La plaque fibres-gypse à bords amincis est utilisée pour les cloisons, les contre-cloisons, les plafonds et les habillages de rampants




Code produit

Libellé produit

330766

PLAQUE FIBRES-GYPSE FERMACELL 4BA 12,5MM 200X120CM

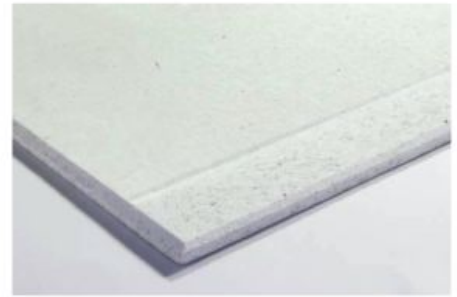
379634

PLAQUE FIBRES-GYPSE FERMACELL 4BA 12,5MM 250X120CM

**PLAQUE FIBRES-GYPSE FERMACELL BA**

La plaque fibres-gypse à bords amincis est utilisée pour les cloisons, les contre-cloisons, les plafonds et les habillages de rampants

fermacell

**Code produit****Libellé produit**

<b>777007</b>	PLAQUE FIBRES-GYPSE FERMACELL BA 12,5MM 250X120CM
<b>777005</b>	PLAQUE FIBRES-GYPSE FERMACELL BA 12,5MM 280X120CM
<b>777124</b>	PLAQUE FIBRES-GYPSE FERMACELL BA 12,5MM 300X120CM

**PLAQUE FIBRES-GYPSE FERMACELL BD**

Panneau de construction à bords droits composé de gypse (80%) et de fibres de cellulose (20%) issues du recyclage. La plaque fermacell est exclusivement composée de plâtre et de fibres de cellulose issues du recyclage du papier. Le mélange de ces composants naturels additionné d'eau, est ensuite compressé à haute température et séché à haute température pour obtenir une plaque d'une rigidité incomparable. L'ossature supportant les plaques fermacell peut être en bois ou constituée de profilés métalliques. Dans tous les cas, les plaques doivent reposer sur une largeur des montants d'ossature de 15mm minimum. La liaison des plaques est réalisée sans bandes ni calicot, ce qui permet un gain de temps et facilite la mise en oeuvre. Cette liaison s'effectue par collage des plaques bord-à-bord à l'aide de la colle fermacell. Ce procédé permet aux systèmes de montage d'atteindre une rigidité extrême. L'application des produits de finition et décor (peintures, papiers peints, enduits, carreaux, etc...) s'effectue directement, sans sous-couche d'impression, la plaque étant déjà traitée en usine. Le rendement et la productivité en chantier en sont d'autant améliorés.

fermacell

**Code produit****Libellé produit**

<b>330763</b>	PLAQUE FIBRES-GYPSE FERMACELL BD 10MM 250X120CM
<b>330884</b>	PLAQUE FIBRES-GYPSE FERMACELL BD 18MM 250X120CM
<b>69481</b>	PLAQUE FIBRES-GYPSE FERMACELL BD 10MM 260X120CM
<b>330881</b>	PLAQUE FIBRES-GYPSE FERMACELL BD 15MM 260X120CM
<b>13448</b>	PLAQUE FIBRES-GYPSE FERMACELL BD 15MM 300X120CM



# Matériaux RECYCLÉS/ RECYCLABLES



## Qu'entendons-nous par matériaux recyclés/recyclables ?

Un matériau recyclé est un matériau qui a été récupéré à partir de déchets ou de produits usagés, puis traité pour être réutilisé dans la fabrication de nouveaux produits. Ce processus permet de réduire la consommation de ressources naturelles, d'économiser de l'énergie et de minimiser les déchets envoyés en décharge. Les matériaux les plus souvent recyclés sont le papier, le plastique, le verre et le métal.

D'autre part, un matériau recyclable est un matériau qui a la capacité d'être récupéré, traité et réutilisé dans le cadre d'un processus de fabrication. Il peut être transformé en nouveaux produits après avoir été collecté, trié et traité dans une installation appropriée. Il est important de noter que la recyclabilité d'un matériau peut varier en fonction de différents facteurs tels que la disponibilité d'infrastructures, les coûts associés au processus et la demande du marché pour ce type de produits. Il est essentiel de sensibiliser les consommateurs et de mettre en place des systèmes efficaces de collecte et de traitement des déchets pour maximiser le potentiel de recyclage des matériaux.

## Quels sont leurs avantages ?



**Conservation des ressources naturelles :** en réutilisant les matériaux existants, on réduit la nécessité d'extraire de nouvelles matières premières de l'environnement.

**Réduction des déchets :** le recyclage des matériaux permet de réduire la quantité de déchets envoyée en décharge ou incinérée. Cela contribue à prévenir la pollution de l'environnement et à prolonger la durée de vie des sites d'enfouissement.

**Économie d'énergie :** la production de matériaux à partir de matières premières vierges nécessite généralement une quantité importante d'énergie. En recyclant les matériaux, on économise cette énergie, ce qui peut contribuer à réduire les émissions de gaz à effet de serre et à lutter contre le changement climatique.

**Réduction des émissions de gaz à effet de serre :** le recyclage des matériaux entraîne souvent une réduction des émissions de gaz à effet de serre par rapport à la production à partir de matières premières vierges. Par exemple, la production de papier recyclé nécessite moins d'énergie et d'eau et génère moins de gaz à effet de serre que la production de papier neuf à partir de pâte à papier.

**Création d'emplois et stimulation économique :** l'industrie du recyclage crée des emplois dans les domaines de la collecte, du tri, du traitement et de la fabrication de produits recyclés. En investissant dans le recyclage, on peut stimuler l'économie locale et favoriser le développement durable.

**Sensibilisation à l'environnement :** le recyclage des matériaux contribue à sensibiliser les individus et les communautés à l'importance de la durabilité et de la gestion responsable des déchets. Il encourage les comportements écologiques et favorise une prise de conscience plus large des problèmes environnementaux.



# FOCUS SUR L'ÉCONOMIE CIRCULAIRE DANS LE BÂTIMENT

À l'heure de la nécessaire préservation de l'environnement et des économies d'énergie, la conscience de la finitude des ressources naturelles de notre planète, nous oblige à changer de pratiques et à mettre en place une gestion efficace de ces ressources.

En ce qui concerne les bâtiments, la consommation des ressources naturelles pour leur construction et leur entretien doit être réduite de manière significative. Réduire cette consommation implique d'agir dès leur conception, mais également au moment de leur fin de vie, et ce pour s'assurer que les déchets générés font l'objet d'un recyclage correct, ou que les produits sont réemployés ou réutilisés. Nous sommes là au cœur des enjeux de l'économie circulaire et du développement durable, visant à préserver notre environnement, les matières premières disponibles.

Il faut aussi s'interroger sur les besoins en termes de fonctionnalité et de performance technique des bâtiments, en travaillant sur l'intensification des usages quand cela est possible et sur des espaces multifonctionnels. Les bâtiments/espaces existants doivent être perçus comme des opportunités pour agir en faveur de l'économie circulaire, donc de la préservation de l'environnement.

Les déchets peuvent être une ressource précieuse, à même d'être valorisée en matière première secondaire utilisée afin de fabriquer de nouveaux produits performants. Un nouveau cycle de vie s'offre alors à ces déchets, réduisant d'autant la consommation de matières premières.

## L'économie circulaire 3 domaines, 7 piliers





# LES LAINES MINÉRALES

## Le recyclage des laines minérales : un enjeu majeur dans la transition énergétique du bâtiment.

L'isolation des bâtiments est l'un des leviers majeurs dans la transition énergétique. Un bâtiment isolé émet 5 fois moins de CO<sub>2</sub> qu'un bâtiment non isolé.

Or, la laine de verre, qui est le matériau le plus plébiscité à ce jour, c'est 100 000 tonnes de déchets par an, un chiffre qui va atteindre 120 000 tonnes à horizon 2030.

**La bonne nouvelle, si vous ne le saviez pas, c'est que la laine de verre est recyclable à 100% et à l'infini !**



## Pourquoi recycler la laine de verre ?

Le verre recyclé provient de déchets ménagers ou du bâtiment.

L'intégration de cette matière permet de contribuer à l'économie circulaire mais également de réduire la consommation de ressources et d'énergie.

Il existe plusieurs vertus à intégrer du verre recyclé dans la production de laine de verre :

- Préserver les ressources naturelles et limiter les nuisances environnementales liées à l'enfouissement
- Répondre aux obligations réglementaires
- Être un acteur engagé dans la transition vers une société de l'économie circulaire.

Les industriels s'inscrivent dans une démarche d'amélioration continue afin de réduire leur empreinte sur l'environnement et contribuer à une économie circulaire en privilégiant les matières recyclées dans la fabrication de leurs produits.

### Des produits conçus de manière circulaire :

la laine de verre Isover contient jusqu'à 80 % de verre recyclé et l'entreprise a pour objectif de ne plus du tout intégrer de sable dans la fabrication d'ici à 2030.

Depuis 2018, plus de 2,5 millions de m<sup>2</sup> de laine de verre ont été recyclés par Isover.

### Réduire la consommation de ressources et d'énergie :

16 000 tonnes de CO<sub>2</sub> ont pu être évitées en 2021 grâce à l'introduction de verre recyclé dans la composition des laines de verre Isover, car fondre du verre émet moins d'énergie que fondre du sable.

Pour atteindre ces objectifs, les fabricants ont massivement investi dans leurs outils de production ; Isover va ainsi être en mesure d'augmenter le volume de verre recyclé dans ses isolants et réduire sa consommation d'énergie grâce à des fours spécifiques sur les sites d'Orange et prochainement Chemillé.

La circularité passe aussi par le recyclage des emballages. Isover a pour ambition d'atteindre 100% d'emballages recyclables et 30% de matières issues du recyclage ou de matières biosourcées dans ses emballages.





# LE POLYSTYRÈNE EXPANSÉ

## Dans le domaine des isolants, quels sont les atouts du polystyrène expansé (EPS) recyclé ?

**Performance d'isolation thermique :** il est un excellent isolant thermique, ce qui signifie qu'il peut aider à réduire les pertes de chaleur et à maintenir des températures constantes à l'intérieur des bâtiments.

**Durabilité :** Il est durable et résistant à l'eau, ce qui le rend idéal pour une utilisation dans des applications de construction à long terme.

**Coût :** il est relativement peu coûteux. Il peut donc être une solution rentable pour les projets de construction avec des budgets limités.

**Recyclage :** il est également recyclable et réutilisable, ce qui en fait une option écologique pour les projets de construction.

**Polyvalence :** il est polyvalent qui peut être utilisé pour l'isolation des murs, des toits, des sols et des fondations. Il peut également être utilisé pour la fabrication de panneaux isolants, de coffrages perdus, de blocs de construction.

## En quoi le polystyrène expansé (EPS) recyclé est bénéfique à l'environnement ?

**Réduction des déchets :** lorsque l'EPS est recyclé, il ne se retrouve pas dans les décharges, où il peut prendre des siècles pour se décomposer.

**Économie de ressources :** le recyclage de l'EPS permet également d'économiser des ressources naturelles en évitant l'extraction de nouvelles matières premières pour fabriquer des produits en mousse de polystyrène. Le processus de recyclage nécessite moins d'énergie que la production de nouveaux produits en EPS, ce qui permet de réduire l'empreinte carbone associée à la fabrication.

**Réduction des émissions de gaz à effet de serre :** le recyclage de l'EPS peut également contribuer à réduire les émissions de gaz à effet de serre associées à l'extraction de matières premières et à la production de nouveaux produits.

**Préservation de l'environnement :** en recyclant l'EPS, on contribue également à préserver l'environnement en évitant la pollution de l'eau, de l'air et des sols qui peut résulter de l'enfouissement des déchets dans les décharges.



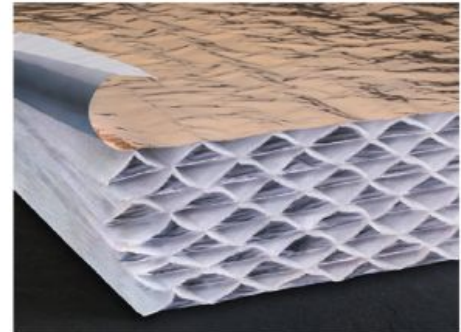
# ISOLANT

## ISOLANT ALVÉOLAIRE

### ISOLANT ALVÉOLAIRE HYBRIS

HYBRIS est un isolant alvéolaire 3 en 1 qui assure l'isolation thermique hiver/été, l'isolation phonique et l'étanchéité à l'air des bâtiments. Sa performance thermique élevée est certifiée ACERMI. HYBRIS offre une isolation durable car il ne se tasse pas dans le temps. Ses composants sont sains, respectueux de l'air intérieur, sans fibres irritantes. Il est très léger et agréable à mettre en oeuvre. Une nouvelle version avec languette adhésive permet de garantir une parfaite étanchéité à l'air en un minimum de temps de pose.

**ACTIS**  
INNOVER POUR MEUX ISOLER



Code produit	Épaisseur	Largeur	Longueur	Résistance thermique m <sup>2</sup> .k/w
1333216	50 mm	1,20 m	2,65 m	R= 1,20
1511068	60 mm	1,20 m	2,65 m	R= 1,80
1318680	75 mm	1,20 m	2,65 m	R= 2,25
1318682	90 mm	1,20 m	2,65 m	R= 3,35
1333217	105 mm	1,20 m	2,65 m	R= 3,80
1333218	125 mm	1,20 m	2,65 m	R= 4,40
1427545	140 mm	1,20 m	2,65 m	R= 4,80
1333219	155 mm	1,20 m	2,65 m	R= 4,65

## ISOLANT POLYURÉTHANE RECYCLÉ

### PANNEAU POLYURÉTHANE RECYCLÉ

Silentwall est un panneau innovant et durable en mousses recyclées. Destiné aux murs intérieurs, il améliore l'isolation acoustique de 9 à 18 dB RW selon le système de pose et l'épaisseur, soit un affaiblissement de l'intensité sonore des bruits aériens de 87% minimum. Cet isolant thermo-acoustique convient en construction et rénovation. Il améliore les performances des cloisons et contre-cloisons des bâtiments résidentiels, bureaux et ERP. Appliqué contre un mur mitoyen, Silentwall agit contre les bruits de voisinage

**RECTICEL**  
insulation



Code produit	Libellé produit
1621441	PANNEAU POLYURETHANE SILENTWALL BD 40MM 120X60CM
1621456	PANNEAU POLYURETHANE SILENTWALL BD 40MM 250X60CM
1621457	PANNEAU POLYURETHANE SILENTWALL BD 40MM 250X120CM



## PLAQUE DE PLÂTRE

## PLAQUE DE PLÂTRE RECYCLÉ

**PLAQUE DE PLÂTRE INFINIAÉ**

La plaque de plâtre composée à plus de 50% de plâtre recyclé.

Entièrement recyclable à l'infini. Caractéristiques et performance identiques à une BA 13 standard, pour tous types d'ouvrages. Développée et fabriquée en France dans l'usine Placo® de Chambéry. Compatible avec les exigences des démarches LEED, BREEAM, HQE Tertiaire et NF Habitat.

**Code produit****Libellé produit**

<b>1646581</b>	PLAQUE PLATRE INFINIAÉ BA 13MM 270X120CM
<b>1646582</b>	PLAQUE PLATRE INFINIAÉ BA 13MM 300X120CM
<b>1646599</b>	PLAQUE PLATRE INFINIAÉ BA 13MM 250X120CM

## NOTES



# Matériaux **BAS CARBONE**

## Qu'entendons-nous par matériau bas carbone ?

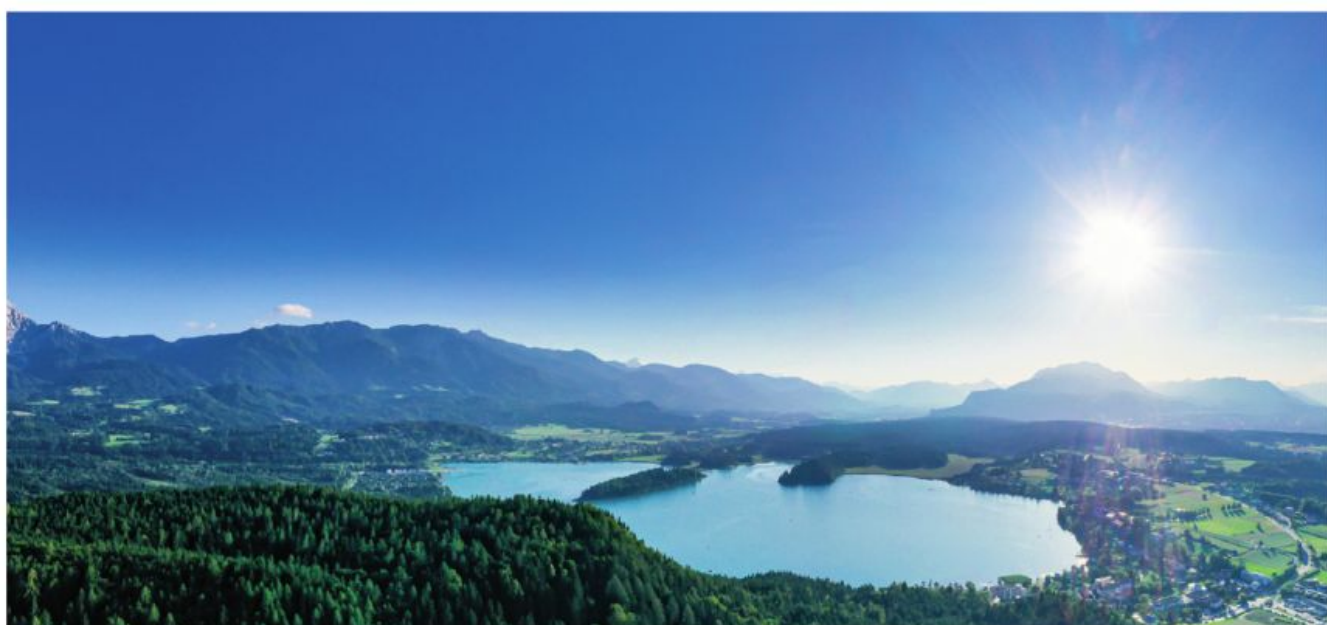


Un matériau de construction bas carbone est un matériau dont la production et l'utilisation émettent peu de gaz à effet de serre (GES). Le terme «bas carbone» fait référence à la quantité de dioxyde de carbone ( $\text{CO}_2$ ) libérée dans l'atmosphère tout au long du cycle de vie du matériau, de la production à la fin de vie.



Les matériaux de construction traditionnels tels que le béton, l'acier et l'aluminium sont souvent considérés comme des matériaux à forte intensité en carbone, car leur production requiert une grande quantité d'énergie fossile, donc beaucoup d'émissions de GES. Les matériaux de construction bas carbone, en revanche, sont souvent fabriqués à partir de sources renouvelables, recyclées ou durables, et leur production nécessite moins d'énergie et d'émissions de GES.

Les avantages des matériaux de construction bas carbone sont multiples. Ils peuvent aider à réduire les émissions de GES tout au long de leur cycle de vie, contribuer à la lutte contre le changement climatique, réduire la dépendance aux combustibles fossiles et stimuler l'économie locale.





# QU'EST-CE QU'UN LIANT OU MORTIER BAS CARBONE ?

Un liant ou mortier bas carbone est un matériau de construction utilisé pour lier les matériaux de construction tels que la pierre, le béton ou la brique. Les liants traditionnels, tels que le ciment Portland, sont connus pour leur forte empreinte carbone, car ils nécessitent une grande quantité d'énergie pour leur production et libèrent des gaz à effet de serre lors de leur fabrication.

Les liants bas carbone sont souvent fabriqués à partir de matériaux recyclés, renouvelables ou alternatifs qui ont une empreinte carbone plus faible que le ciment Portland. Ils peuvent également être formulés pour réduire la quantité de ciment nécessaire dans le mélange, ce qui réduit encore leur impact environnemental.

Les liants et mortiers bas carbone sont une option importante pour réduire l'impact environnemental des projets de construction, en particulier pour ceux qui cherchent à atteindre des normes élevées en matière de durabilité et d'efficacité énergétique.





FABRICANT FRANÇAIS DE CÉRAMIQUE DEPUIS 1863

# NOVOCERAM

## Optimisation des matières premières et des consommations énergétiques

**Les produits de Novoceram sont 100% éco-compatibles :** Les matières premières de la masse sont des produits naturels, comme des argiles, des feldspaths, du quartz et du kaolin.

Toutes les substances cancérigènes, mutagènes ou repro-toxiques (telles que le plomb, le cadmium, ou tout autre métal lourd) traditionnellement employées dans la fabrication des carreaux, ont été complètement éliminées des produits **Novoceram**.

100% des matières premières de la masse proviennent de carrières exclues des zones Natura 2000. 70% des matières premières de la masse viennent de France.

Le recyclage en interne des déchets crus implique une diminution des matières premières utilisées. 100% des matériaux utilisés pour fabriquer les cartons d'emballages sont issus des filières de recyclage.

**Novoceram** prend conscience que la pérennisation de son activité passe, entre autres, par le choix judicieux des parties prenantes. Ainsi, parmi les critères de choix d'un fournisseur, **Novoceram** prend en compte sa sensibilité environnementale et ses pratiques commerciales éthiques.

**Novoceram** a mis en place une politique de maîtrise de l'énergie. Cette politique est désormais valorisée par le système de management de l'énergie encadrée par la norme NF EN ISO 50001. De nombreux projets ont vu le jour: la récupération de la chaleur des fours pour alimenter l'atomiseur, la substitution de tous les luminaires et un logiciel de suivi en temps réel.

## Amélioration des processus de fabrication



Grâce aux investissements réalisés sur l'outil de production, **Novoceram** traite et recycle 100% des eaux utilisées dans le processus de fabrication. Chaque année, Novoceram traite environ 30 000 000 bouteilles d'1 L. L'usine est en rejet 0.

100% des déchets crus céramiques provenant du process industriel avant cuisson sont recyclés. Les carreaux céramiques qui ont été écartés de la production avant cuisson sont réintroduits dans le processus de fabrication.

100% des déchets de carreaux cuits valorisés. Les carreaux cuits qui ne peuvent être réintroduits dans le processus de fabrication sont également valorisés par des tiers afin de réaliser des sous-couches routières et combler des carrières en fin d'exploitation.

99% de déchets valorisés. La politique de **Novoceram** est orientée vers la réduction des gaspillages et en particulier des déchets. Depuis 2009, la société a renforcé le tri sélectif, ce qui implique que la quantité de DIB (déchet industriel banal), qui représente la quantité de déchets non triés, a chuté de près de 40%.

**Novoceram** se veut éthique et transparente. De ce fait, elle agit sur les domaines suivants :

- **Sur les impacts environnementaux :** l'air, l'eau, les déchets, l'énergie, le transport et le choix des matières premières rentrent dans le cadre des systèmes de management de la qualité, de l'environnement et de l'énergie.
- **Sur les enjeux sociaux :** le respect des droits humains, des conditions de travail, le dialogue et la motivation des salariés, l'égalité et la non-discrimination font partie des principes permettant d'assurer un avenir à l'entreprise.
- **Sur les points de vue économiques :** La RSE ne concerne pas que les enjeux sociaux et environnementaux. Elle est aussi au cœur de l'activité économique des entreprises. Il est important pour l'entreprise de miser sur des pratiques commerciales éthiques et d'investir dans le capital immatériel afin d'assurer la pérennité de l'activité.



# ermes aurelia

## ERMES



## Industrie 4.0

Par rapport aux systèmes d'évaluation d'impact traditionnels, qui reposent sur données historiques, rétrospectives, d'inventaire, le nouveau système dynamique et numérisé appelé DYCTA (DYnamiC Évaluation de la durabilité) est en mesure de déterminer l'impact que les activités de production ont sur le l'environnement et la société.

## Sourcing responsable

La sélection des fournisseurs se fait sur la base du partage des principes dans le code d'éthique de l'entreprise. Pour cette raison, les matières premières qui composent le corps en céramique sont fournies par les sociétés minières qui mènent des activités avec un plan de rétablissement environnemental, conformément à Directive UE 92/43/CEE (conservation des habitats naturels et de la faune et de la flore sauvages), Directive UE 79/409/CEE (conservation des oiseaux sauvages) et la convention des Nations unies sur la diversité biologique de 1992.

De plus, pour le transport des matières premières des mines aux usines, la préférence est donnée aux moyens de transport à moindre impact environnemental comme le rail, ainsi que l'utilisation de matières premières locales ou régionales pour réduire distances et, par conséquent, la pollution des transports.

## Centrale de cogénération à haut rendement

Le système peut autoproduire 50 % de l'énergie électrique nécessaire aux trois usines de fabrication. Les équipements fournissent également de l'énergie thermique sous forme de fumées de combustion, qui sont récupérées pour le fonctionnement des sècheurs par atomisation dans l'unité de préparation de la pâte céramique. Le nouveau système permet une plus grande adaptation à la variabilité des charges électriques, optimisation de la production électrique au niveau d'autoconsommation de l'usine et garantie d'une récupération maximale de chaleur sur les atomiseurs.

## Recyclage

L'entreprise recycle totalement les eaux usées utilisées pour les installations de lavage et les lignes de production, dans la phase de préparation du corps céramique. Cela permet de satisfaire 65% des besoins en eau pour le broyage des matières premières nécessaires à l'ensemble de la production des trois usines, les 35% restants sont provenant de puits et/ou de l'approvisionnement en eau.

Les déchets de matières premières et les déchets du processus de fabrication sont également totalement recyclés, les introduisant comme composant supplémentaire à la composition du corps céramique. L'entreprise utilise à la fois des matières premières secondaires certifiées (qui représentent les déchets d'autres procédés miniers) et la récupération des déchets de nos procédés. Ainsi on arrive à environ 15% de matière recyclée dans le produit fini.

## LIANTS

### CIMENT NATURAT

Le ciment NATURAT est un ciment multi-usages issu des volcans, composé de pouzzolanes naturelles, extrait des plus grands gisements de roche volcaniques françaises.

Code produit	Conditionnement
--------------	-----------------

1280941	sac de 25 kg
---------	--------------



### CIMENT PLANET CEM

Le Ciment PLANET le plus optimisé en carbone de la gamme Lafarge! - Compensation des émissions de CO2 résiduelles du ciment LafargeHolcim sélectionne des éco-projets qui promeuvent des modes constructifs économes en CO2. La compensation permet de soutenir des activités qui génèrent de nouveaux puits de carbone ou qui effacent des sources d'émissions actuelles, en complément des actions de réduction d'émissions engagées par LafargeHolcim sur ses propres opérations. ZÉRO DÉCHET, LE SAC DISPARAÎT DANS LA BÉTONNIÈRE GRÂCE AUX GRANULATS - Chantier propre : plus aucun sac vide à déposer en déchetterie. - Utilisation facile : le sac de ciment PLANET® est introduit en un seul geste dans la bétonnière, sans l'ouvrir. - Confort inégalé : le sac de ciment PLANET® s'utilise fermé et réduit ainsi l'exposition au ciment et à la poussière. UNE SOLUTION RESPONSABLE - Une réponse aux exigences de limitations des émissions de carbone de la RE 2020 - Un sac zéro déchet - Une moindre pénibilité grâce à un conditionnement en 25kg 100% PRODUIT EN FRANCE

Code produit	Conditionnement
--------------	-----------------

1369223	sac de 25 kg
---------	--------------



### CIMENT PREMIUM R MULTI USAGES

Dans sa fabrication, le ciment Premium R permet d'émettre jusqu'à 100 kg CO2/t\* en moins par rapport à un ciment Multi-usages classique.

Code produit	Conditionnement
--------------	-----------------

1554642	sac de 25 kg
---------	--------------



## MORTIERS / BÉTONS

### BETON PRO 350 BAS CARBONE

Résistance à la compression classe C30/37.  
Simplifie les approvisionnements sur chantier.



**Code produit**    **Conditionnement**

1518858    sac de 25 kg

### MORTIER DE MONTAGE M10 R&D

Le MORTIER DE MONTAGE PRB éco conçu prêt à l'emploi est utilisé pour le montage d'éléments de maçonnerie pour murs intérieurs et extérieur à joints épais.



**Code produit**    **Conditionnement**

1482101    sac de 25 kg

### MORTIER PRO 300 BAS CARBONE

Formulé avec un liant bas carbone.  
Multi-usages.  
Dosé en liant à 300 kg/m<sup>3</sup> de sable.



**Code produit**    **Conditionnement**

1518859    sac de 25 kg

### BETON R&D ECO

Le béton R&D de PRB est un béton éco conçu idéal pour la réalisation de travaux de maçonnerie et de scellement.



**Code produit**    **Conditionnement**

1482081    sac de 25 kg

## ENDUITS À PLÂTRE

### ENDUIT A JOINT LISSEUR SEMIN 99

Même sans résines synthétiques, les enduits de la Gamme 99. sont techniquement aussi performants que des enduits classiques. Ils sont conformes à la norme des enduits de peinture NFT30-608.

**Code produit**    **Conditionnement**

1520994    sac de 5 kg

1520995    sac de 15 kg



## ENDUIT A JOINT MULTIFONCTION SEMIN 99

Même sans résines synthétiques, les enduits de la Gamme 99. sont techniquement aussi performants que des enduits classiques. Ils sont conformes à la norme des enduits de peinture NFT30-608.



Code produit	Conditionnement
--------------	-----------------

1520989	sac de 5 kg
---------	-------------

1520990	sac de 15 kg
---------	--------------

## ENDUIT A JOINT PRISE NORMALE 4H SEMIN 99

Même sans résines synthétiques, les enduits de la Gamme 99. sont techniquement aussi performants que des enduits classiques. Ils sont conformes à la norme des enduits de peinture NFT30-608.



Code produit	Conditionnement
--------------	-----------------

1520987	sac de 5 kg
---------	-------------

1520988	sac de 25 kg
---------	--------------

## ENDUIT A JOINT MULTIFONCTION BOX SEMIN 99

Sans substances issues du pétrole et sans résines synthétiques, l'enduit SEMIN 99 contient entre 99,2 et 99,9% de matières premières d'origine naturelle. Les dixièmes de pourcentage restants correspondent à de l'éther de cellulose qui est un produit naturel mais ayant subi une transformation chimique avant que nous l'incorporions à notre mélange. Un approvisionnement respectueux de l'environnement avec des amidons de blé, de pommes de terre et de maïs produits à 100% en Europe, dont 97% en France, à moins de 185 km de nos usines pour moins de transport et donc moins d'émissions de CO2 dues aux transports. Même sans résines synthétiques, les enduits de la Gamme 99. sont techniquement aussi performants que des enduits classiques. Ils sont conformes à la norme des enduits de peinture NFT30-608 et à la norme enduit joint plaque de plâtre EN 13-963.



Code produit	Conditionnement
--------------	-----------------

1588642	sac de 15 kg
---------	--------------

## ENDUIT A JOINT REBOUCHEUR SEMIN 99

Même sans résines synthétiques, les enduits de la Gamme 99. sont techniquement aussi performants que des enduits classiques. Ils sont conformes à la norme des enduits de peinture NFT30-608.



Code produit	Conditionnement
--------------	-----------------

1520991	sac de 1.5 kg
---------	---------------

1520992	sac de 5 kg
---------	-------------

1520993	sac de 15 kg
---------	--------------



## MORTIER COLLE

### MORTIER COLLE CARRELAGE CERMIX

MORTIER COLLE AMÉLIORÉ À HAUTE DÉFORMABILITÉ, GÂCHAGE NORMAL OU FLUIDE. Temps ouvert allongé Collage direct sur ancien carrelage Pose sur Plancher Rayonnant Electrique (PRE) Pose en façade et piscine Formule réduisant de 70 à 85% l'émission de poussière au gâchage Simple ou double encollage selon gâchage MORTIER COLLE AMÉLIORÉ À HAUTE DÉFORMABILITÉ, GÂCHAGE NORMAL OU FLUIDE Gain de temps et rendement amélioré Consistance normale ou fluide permettant la pose en simple ou double encollage Polyvalent en neuf et rénovation Collage direct sur ancien carrelage Formule réduisant de 70 à 85% l'émission de poussière au gâchage MORTIER COLLE AMÉLIORÉ ONCTUEUX POUR TRAVAUX COURANTS EN NEUF ET RÉNOVATION, CONSISTANCE NORMALE OU FLUIDE Temps ouvert allongé Collage direct sur ancien carrelage simple ou double encollage selon gâchage Excellente maniabilité Formule réduisant de 70 à 85% l'émission de poussière



Code produit	Libellé produit
1599657	MORTIER COLLE CARRELAGE CERMIFLEX ECO GRIS SAC 15KG
1610042	MORTIER COLLE CERMIPLUS ECO GRIS SAC 25KG C2ET
1599634	MORTIER COLLE CARRELAGE CERMIPLUS FLEX ECO GRIS SAC 25KG

### MORTIER COLLE WEBERCOL ECO

Mortier éco pour travaux courants de maçonnerie.



Code produit	Libellé produit
1597907	MORTIER COLLE CARRELAGE WEBERCOL PRO ECO GRIS SAC 25KG
1597908	MORTIER COLLE CARRELAGE WEBERCOL PRO ECO GRIS SAC 5KG
1597909	MORTIER COLLE CARRELAGE WEBERCOL PRO ECO BLANC SAC 25KG
1597910	MORTIER COLLE CARRELAGE WEBERCOL PRO ECO BLANC SAC 5KG
1610287	MORTIER COLLE CARRELAGE WEBERCOL ECO SAC 25KG



# Matériaux DÉCARBONANTS

## Qu'entendons-nous par matériau décarbonant ?



Dans le domaine de la construction, un produit décarbonant est un produit ou une technologie qui aide à réduire les émissions de gaz à effet de serre associées à la construction et à l'exploitation d'un bâtiment. Les produits décarbonants dans le domaine de la construction peuvent inclure :

Les technologies de gestion de l'énergie, telles que les systèmes de gestion de l'énergie intelligente, qui permettent de surveiller et de réguler la consommation d'énergie dans un bâtiment pour optimiser l'efficacité énergétique.

Les sources d'énergie renouvelable, telles que l'énergie éolienne, solaire, hydraulique et géothermique, qui peuvent remplacer les combustibles fossiles pour la production d'électricité.

Les produits décarbonants dans le domaine de la construction sont essentiels pour atteindre les objectifs de réduction des émissions de gaz à effet de serre et pour lutter contre le changement climatique, tout en améliorant l'efficacité énergétique et la durabilité des bâtiments.

## Quels sont leurs avantages ?



**Réduction des émissions de gaz à effet de serre :** Les produits décarbonants réduisent les émissions de gaz à effet de serre associées à la construction et à l'exploitation d'un bâtiment, contribuant ainsi à la lutte contre le changement climatique.

**Réduction de la consommation d'énergie :** Les produits décarbonants réduisent la consommation d'énergie d'un bâtiment, ce qui peut entraîner des économies sur les factures d'énergie.

# FOCUS SUR LES DIFFERENTS MOYENS DE DECARBONER SON CHANTIER



## COLLIMIX RÉVOLUTION : une solution innovante avec la technologie XLair

Pour répondre au mieux aux exigences de ses clients ainsi qu'aux différents enjeux de décarbonation du secteur de la construction, VPI a mis au point un mortier colle permettant de conserver les mêmes propriétés qu'une colle classique tout en réduisant de moitié les quantités de produit utilisées et en assurant un rendement jusqu'à deux fois supérieur à un mortier colle C2.



COLLIMIX RÉVOLUTION a été conçu avec la technologie XLair, une innovation VPI (Brevet Déposé). L'effet vortex produit lors du malaxage du mortier colle COLLIMIX RÉVOLUTION provoque l'activation de la technologie XLair. Le volume du mélange s'en trouve par conséquent considérablement augmenté.

Cette technologie offre de nombreux avantages tant sur le plan environnemental que sur la mise en œuvre sur le chantier :

- Préservation des ressources naturelles et réduction des déchets : - 70% de sable par rapport à une colle standard et jusqu'à deux fois moins d'emballage (bois, papier, plastique)
- Réduction de l'empreinte carbone : -15% par rapport à un mortier colle de même catégorie (périmètre A1-A3 – selon GHG) et jusqu'à deux fois moins de produits transportés sur les chantiers. Cette technologie unique facilite également le phénomène de captation du carbone lors du cycle de vie
- Réduction sensible de la pénibilité sur les chantiers : jusqu'à deux fois moins de manutention et un confort d'application unique



## BATIFIBRE : une solution de drainage innovante, économique et simple à mettre en œuvre sans gravier

Le BATIFIBRE est un drain rigide à fond plat Ø 90 avec une résistance supérieure à 4 Kn/m<sup>2</sup>, enrobé d'une fibre volumineuse.

Le BATIFIBRE, grâce à son manchon, se raccorde sur les accessoires PVC standard Ø 100 femelle. Le manchon adaptateur permet ainsi la réalisation de changements de direction, de cheminées de visite ou curage.

Dédié au drainage périphérique des fondations, sa technologie fibre est développée depuis 10 ans par ATE et permet une mise en œuvre sans gravier.

- Ne nécessite ni enrobage gravier ni géotextile lors de la mise en œuvre
- Résistance accrue : Classe SN4
- Moins de terre à évacuer car on peut remblayer avec les terres du site (nécessite une terre suffisamment réessuyée et dépourvue de grosses pierres)
- Le seul drain avec mise en œuvre sans gravier sous avis technique (n° 17/16-317\_V4) et certifié QB
- Réglage de pente rapide grâce à son fond plat
- Convient pour le drainage périphérique des fondations et le drainage sous dallage
- Longueur 2m ou 2.5m

Il est considéré par les utilisateurs comme la solution la plus économique, efficace et rapide à mettre en œuvre du marché.



# FOCUS SUR LES DIFFÉRENTS MOYENS DE DÉCARBONER SON HABITAT

## La production d'énergie renouvelable

Les sources d'énergie renouvelable utilisent des ressources naturelles inépuisables ou régénérables. Elles sont considérées comme plus durables et favorables à l'environnement.

L'utilisation des énergies renouvelables permet de réduire significativement les émissions de gaz à effet de serre, responsables du réchauffement climatique et des changements climatiques.

Les sources d'énergie renouvelable offrent la possibilité de produire de l'électricité de manière décentralisée. Les installations solaires, éoliennes et autres systèmes renouvelables peuvent être déployées localement, réduisant ainsi la dépendance aux réseaux électriques centraux et aux importations d'énergie.

Les coûts des énergies renouvelables ont considérablement diminué ces dernières années. En investissant dans les énergies renouvelables, les ménages et les entreprises peuvent bénéficier de prix plus stables et moins sensibles aux fluctuations des prix.



## La gestion des consommations énergétiques

La consommation d'énergie est souvent associée à des émissions de gaz à effet de serre responsables du réchauffement climatique. En réduisant notre consommation énergétique, nous pouvons contribuer à diminuer notre empreinte carbone et à atténuer les effets néfastes du changement climatique.

La majorité de l'énergie produite dans le monde provient encore des combustibles fossiles, qui sont des ressources non renouvelables. En consommant moins d'énergie, nous préservons ces ressources précieuses pour les générations futures.

Une gestion énergétique efficace permet de réduire les coûts d'énergie. En adoptant des comportements économes et en investissant dans des technologies plus efficaces, les ménages et les entreprises peuvent réaliser des économies sur leurs factures d'électricité et de carburant.





# LE POÊLE À BOIS

Un poêle à bois ou à granulés est un système de chauffage qui brûle du bois ou des granulés de bois pour produire de la chaleur. Les poêles à bois et à granulés sont considérés comme des sources de chauffage écologiques et économiques car le bois est une source d'énergie renouvelable et peu coûteuse.

Les poêles à bois et à granulés sont tous deux des options de chauffage efficaces et écologiques pour les maisons.



## Pourquoi les poêles à bois ou à granulés sont-ils écologiques ?

Les poêles à bois et à granulés brûlent du bois, qui est une source d'énergie renouvelable et durable. Le bois peut être obtenu localement, ce qui réduit les émissions de gaz à effet de serre liées au transport.

Les poêles à bois et à granulés émettent moins de gaz à effet de serre que les systèmes de chauffage au gaz ou au pétrole. Les émissions de CO<sub>2</sub> du bois brûlé sont compensées par la croissance des arbres utilisés comme source de combustible.

Les granulés de bois utilisés dans les poêles à granulés sont fabriqués à partir de déchets de bois, tels que des copeaux et des sciures, ce qui réduit les déchets et favorise une économie circulaire.

Les poêles à bois et à granulés modernes sont conçus pour brûler le bois de manière plus efficace et plus propre, réduisant ainsi les émissions de particules fines et d'autres polluants.

Les poêles à bois et à granulés peuvent être utilisés comme source de chauffage d'appoint, ce qui permet de réduire la consommation d'énergie des systèmes de chauffage principaux.

## Pourquoi sont-ils préférables aux chauffages électriques ?

**Coût :** Les coûts d'exploitation d'un poêle à bois ou à granulés sont souvent moins élevés que ceux d'un chauffage électrique, surtout si vous avez accès à du bois ou des granulés de bois bon marché. Les poêles à granulés sont également plus efficaces que les poêles à bois, ce qui signifie qu'ils utilisent moins de combustible pour produire la même quantité de chaleur.

**Écologie :** Les poêles à bois et à granulés sont des sources d'énergie renouvelable et durable, tandis que l'électricité est souvent produite à partir de sources non renouvelables telles que les combustibles fossiles. En outre, les poêles à bois et à granulés émettent moins de gaz à effet de serre que les systèmes de chauffage électrique.

**Confort :** Les poêles à bois et à granulés produisent une chaleur plus naturelle et confortable que le chauffage électrique, qui peut être sec et désagréable. Les poêles à granulés sont également équipés de thermostats pour réguler la température, ce qui permet de maintenir une température constante dans la pièce.

**Autonomie :** Les poêles à bois et à granulés peuvent être utilisés en cas de panne de courant, ce qui peut être particulièrement important dans les zones rurales ou isolées.



# LE SOLAIRE

L'énergie solaire est propre et renouvelable, ce qui signifie qu'elle ne génère pas de gaz à effet de serre ni de polluants atmosphériques lorsqu'elle est produite. Elle est également illimitée et gratuite, ce qui en fait une alternative intéressante aux sources d'énergie fossiles limitées et coûteuses.

Aujourd'hui, l'énergie solaire est un atout pour la maison individuelle et doit répondre à des enjeux importants :



## L'autonomie énergétique

En produisant de l'énergie solaire sur place, les propriétaires peuvent devenir plus autonomes vis-à-vis du réseau électrique et réduire leur dépendance aux fournisseurs d'électricité. Cela peut également réduire les factures d'électricité à long terme.

## La réduction des émissions de gaz à effet de serre

La production d'énergie solaire ne génère pas de gaz à effet de serre, ce qui en fait une source d'énergie propre et renouvelable. En installant des panneaux solaires sur leur maison, les propriétaires peuvent contribuer à la réduction des émissions de gaz à effet de serre et à la lutte contre le changement climatique.

Les tuiles solaires sont des panneaux solaires intégrés à des tuiles qui peuvent être installées sur un toit pour produire de l'électricité à partir de l'énergie solaire. Contrairement aux panneaux solaires traditionnels, les tuiles solaires sont conçues pour ressembler à des tuiles ordinaires et s'intégrer harmonieusement à l'esthétique d'un bâtiment.

Les tuiles solaires sont une option intéressante pour les propriétaires qui souhaitent produire de l'énergie solaire tout en préservant l'esthétique de leur maison. Elles sont également utiles dans les zones où les réglementations en matière d'urbanisme limitent l'installation de panneaux solaires sur les toits.

Les tuiles solaires peuvent être plus coûteuses que les panneaux solaires traditionnels, mais elles peuvent offrir un retour sur investissement à long terme en réduisant les coûts d'électricité. Elles sont également durables et résistantes aux intempéries, ce qui en fait une option de choix pour les propriétaires souhaitant investir dans des sources d'énergie renouvelables.





## NOS FOURNISSEURS

# EDILIANS

Des solutions globales d'avenir pour votre performance



### Gamme solaire Edilians, la plus étendue du marché :

- Tuiles solaires
- Tuiles Photovoltaïques
- Marquise Solaire
- Bac Acier
- Toit Terrasse.

### Les meilleures garanties du marché :

- Etanchéité du système en toiture garantie 30 ans
- Rendement garanti à 80% du rendement initial pendant 25 ans
- Micro-onduleurs garantis entre 10 et 20 ans.



# TERREAL

Développez votre activité en devenant un acteur de la transition énergétique



### Des bénéfices qui comptent pour vous, couvreurs :

- Augmentation du chiffre d'affaires
- Produits et services conçus pour vous
- Des solutions sûres et rapides à poser
- Produits garantis sous Avis Technique.

### Des avantages pour vos clients :

- Solutions esthétiques en intégration et en surimposition à la toiture
- Economies d'énergie réalisées réduisant leurs factures d'électricité
- Production et consommation locale tout en améliorant l'impact environnemental
- Panneaux photovoltaïques recyclables à 94,7%.



# LA DOMOTIQUE

La domotique est l'ensemble des technologies et des équipements électroniques permettant de contrôler à distance et de manière automatisée les équipements électriques et électroniques d'un logement. L'objectif de la domotique est d'améliorer le confort, la sécurité, les économies d'énergie et l'accessibilité des occupants d'un logement en automatisant certaines tâches quotidiennes.

La domotique permet de simplifier la gestion des équipements électriques et électroniques d'un logement, en permettant un contrôle facile et intuitif à distance. De plus en plus importante dans la maison de demain, elle peut jouer un rôle important dans les économies d'énergie en permettant de réguler et de contrôler automatiquement les équipements électroniques d'un logement.



## Régulation de la température

Les systèmes de domotique modernes permettent de réguler la température de manière intelligente en fonction des habitudes de vie des occupants. Ils peuvent ainsi ajuster la température en fonction des heures d'occupation de la maison, de la température extérieure ou encore de la météo. Cela permet de réaliser des économies d'énergie importantes en évitant les gaspillages inutiles.

## Gestion de l'éclairage

La domotique permet également de gérer de manière intelligente l'éclairage d'un logement, en allumant et en éteignant automatiquement les lumières en fonction de la présence des occupants et de la luminosité extérieure. Cela permet de réduire la consommation d'électricité liée à l'éclairage, et donc de réaliser des économies d'énergie.

## Contrôle des équipements électroniques

Les systèmes de domotique modernes permettent également de contrôler à distance les équipements électroniques d'un logement, comme les appareils électroménagers, les ordinateurs ou encore les télévisions. En éteignant ces équipements automatiquement lorsque l'on quitte la maison ou lorsque l'on ne les utilise pas, on peut réaliser des économies d'énergie significatives.

## Suivi de la consommation d'énergie

Enfin, la domotique permet de suivre de manière précise la consommation d'énergie d'un logement, ce qui permet de mieux comprendre les habitudes de consommation et de détecter les éventuels gaspillages. En identifiant les équipements les plus énergivores, il est possible de prendre des mesures pour réduire la consommation d'énergie et réaliser des économies.





## Bien vivre chez soi !

La domotique apporte 3 niveaux de prestations : du confort, de la communication et de la sécurité. Elle permet de commander de façon individuelle ou groupée, volets roulants, luminaires, chauffage, alarme,... Vous bénéficiez d'un véritable confort de vie et pouvez créer, selon vos activités, des scénarios, déclenchés par programmation manuelle de chez vous ou à distance. Le système de protection solaire se plie à vos désirs et aux aléas de la météo. En été, les stores, fenêtres et volets se ferment quand l'ensoleillement est assez fort pour préserver la fraîcheur à l'intérieur du bâtiment et faire ainsi des économies sur la climatisation. En hiver, ils se ferment dès la tombée de la nuit, afin de préserver la chaleur à l'intérieur de la maison. Ce système peut être mis en parallèle avec les fonctions de sécurité pour ainsi fermer les volets si un intrus approche.



# LE CYCLE DE L'EAU



## Qu'est-ce que le cycle de l'eau ?

Le cycle de l'eau, également appelé cycle hydrologique, est le processus naturel par lequel l'eau circule sur la Terre, passant de l'atmosphère à la surface terrestre, sous la surface et à nouveau dans l'atmosphère. Le cycle de l'eau est un système complexe de mouvement d'eau à l'échelle planétaire, régulé par l'énergie solaire et la force de gravité.

Le cycle de l'eau est un processus continu qui maintient un approvisionnement constant en eau douce sur Terre, et qui est essentiel pour la vie sur notre planète.



## Le cycle de l'eau, un enjeu important pour le domaine de la construction...

Dans le contexte de croissance de la population mondiale, l'accroissement des activités économiques et les changements climatiques, la gestion durable de l'eau devient de plus en plus importante. Les bâtiments peuvent jouer un rôle clé dans la conservation de l'eau en réduisant la consommation d'eau potable, en réutilisant les eaux grises ou de pluie pour les besoins non potables, et en permettant l'infiltration des eaux pluviales dans le sol.

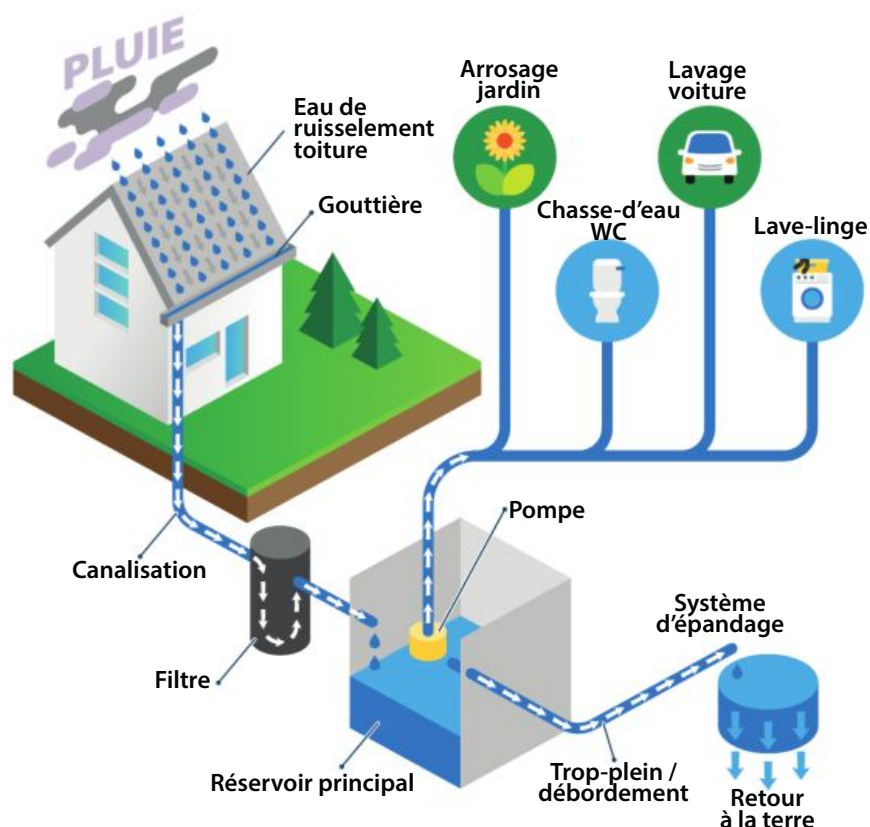
Les changements climatiques ont des impacts sur le cycle de l'eau, notamment avec l'augmentation de la fréquence et de l'intensité des événements météorologiques extrêmes tels que les sécheresses et les inondations. Les bâtiments peuvent être conçus pour être résilients face à ces événements climatiques extrêmes, par exemple en installant des toits verts pour absorber l'eau de pluie et réduire les risques d'inondation.



## La Récupération des eaux pluviales

La densification des aménagements urbains est responsable d'un double phénomène d'inondation et de pollution. Face à des surfaces de plus en plus imperméabilisées, les eaux de pluie s'écoulent de plus en plus vite, sont retenues sans pouvoir s'évacuer et se chargent d'éléments polluants avant de se déverser dans les milieux naturels.

Pour faire face à cette problématique grandissante, il est nécessaire de mettre en place toutes les conditions pour une gestion de proximité des eaux de pluie ou comment aménager votre terrain, construire et équiper votre maison pour une gestion des eaux sur votre parcelle.



### Infiltration

L'infiltration permet de restituer les eaux pluviales dans le milieu naturel. Au plus près de l'endroit où elles tombent. Pour cela, il faut favoriser pour l'aménagement des sols (parking, allée, terrasse,...) des solutions drainantes : pavés, dalles, dalles gazon,...

### Collecte

Le stockage des eaux de pluie est une solution intéressante. Elle permet de retenir les eaux afin de les restituer avec un plus faible débit dans le système collectif, de les libérer dans le milieu naturel pour recharger les nappes phréatiques ou de les utiliser par la suite pour l'arrosage de son jardin.

Le principe de fonctionnement est simple : lorsqu'il pleut, l'eau qui ruisselle du toit est captée et stockée. Pour cela, deux options : un récupérateur d'eau de pluie externe ou une cuve de récupération d'eau enterrée.



## Les récupérateurs d'eau de pluie aériens

Les récupérateurs d'eau de pluie ont des formes diverses, et des capacités de stockage différentes, de 100 L à 1000 L comme le réservoir aérien IBC. Pour leur installation, il est primordial de poser le récupérateur d'eaux pluviales sur une surface plane et stable. S'il n'est pas livré avec le récupérateur, il faut prévoir un support. De cette manière, poser un seau ou un arrosoir sous le robinet de puisage sera plus simple. Ensuite, il faut raccorder la cuve à la descente.

### L'essentiel du fonctionnement d'un récupérateur d'eau de pluie aérien

Tous les récupérateurs d'eau extérieurs répondent au même principe de fonctionnement. En partant du toit, voici les éléments principaux :

En dessous et autour de la toiture, des gouttières récupèrent l'eau qui descend du toit.

Ces gouttières sont munies d'un système de filtrage de feuilles : grillage protège gouttière et filtre pour gouttière (crapaudine). L'eau est évacuée par la descente, qui relie le dispositif de gouttières avec le réseau d'eaux pluviales de ville.

Le récupérateur d'eau de pluie est connecté à la descente, par l'intermédiaire d'un collecteur.

L'eau stockée est récupérée grâce à la présence d'un robinet de puisage en partie basse de la cuve.

Il existe divers types de collecteurs pour les cuves. Ils peuvent être livrés avec les récupérateurs ou être vendus séparément.



## La récupération des eaux pluviales avec une cuve enterrée

Sa capacité de stockage peut atteindre jusqu'à 15 000 L voire plus. Elle exige également l'installation d'une pompe pour pouvoir assurer l'acheminement de l'eau de la cuve vers son utilisation en extérieur (arrosage, lavage de véhicules, lavage des sols,...)

Un dispositif de trop plein relié au réseau d'évacuation d'eaux pluviales doit être mis en place tout comme un système de filtrage supplémentaire pour la cuve.

Bien que nécessitant un investissement plus important qu'une cuve en extérieur, ce système de récupération d'eaux pluviales assure d'importantes économies sur le moyen et le long terme dans un contexte de températures de plus en plus chaudes et de périodes de pluies de plus en plus courtes.

## Protéger, évacuer

Il demeure malgré tout important de protéger sa maison en mettant en place un système de drainage.

Les drains sont des tuyaux présentant des orifices servant à récupérer l'eau issue du drainage du sol.

Ils sont posés à environ 60 cm de profondeur autour des fondations et recouverts d'une voile géotextile.

Les drains collectent l'eau absorbée par la couche d'agrégats posée près de la maison et l'acheminement vers un puits de drainage ou puisard.

Celui-ci est connecté à un tube relié au réseau public de collecte d'eaux pluviales ou à un système d'infiltration et épandage d'eau dans la terre.



## FILIÈRE COMPACTE

### FILIÈRE COMPACTE PREMIER TECH

#### FILIÈRE COMPACTE ECOFLO PE2 MONOBLOC

Filière coco ECOFLO PE 8EH 1 filtre ligne SB + visite fabricant  
 Filière coco ECOFLO PE 8EH 1 filtre ligne SH + visite fabricant  
 Filière coco ECOFLO PE 10EH 1 filtre ligne SB + visite fabricant  
 Filière coco ECOFLO PE 10EH 1 filtre ligne SH + visite fabricant



#### Code produit

#### Libellé produit

<b>1365416</b>	FILIERE COMPACTE ECOFLO PE2 MONOBLOC 8EH FILTRE EN LIGNE SORTIE BASSE
<b>1365417</b>	FILIERE COMPACTE ECOFLO PE2 MONOBLOC 8EH FILTRE EN LIGNE SORTIE HAUTE
<b>1365418</b>	FILIERE COMPACTE ECOFLO PE MONOBLOC 10EH FILTRE EN LIGNE SORTIE BASSE
<b>1365419</b>	FILIERE COMPACTE ECOFLO PE2 MONOBLOC 10EH FILTRE EN LIGNE SORTIE HAUTE

#### FILIERE ECOFLO PE2

1 jeu de réhausses Filtres + Fosses | 1 jeu de réhausses Filtres + Fosses + poste de relevage compris



#### Code produit

#### Libellé produit

<b>1055771</b>	FILIERE ECOFLO PE2 5EH SORTIE BASSE
<b>1055772</b>	FILIERE ECOFLO PE2 5EH SORTIE HAUTE
<b>1055775</b>	FILIERE ECOFLO PE2 6EH SORTIE BASSE
<b>1055776</b>	FILIERE ECOFLO PE2 6EH SORTIE HAUTE

#### FILIERE ECOFLO PE2 PACK

Filière de traitement des eaux usées domestiques de type filtre compact végétal à fragments de coco.



#### Code produit

#### Libellé produit

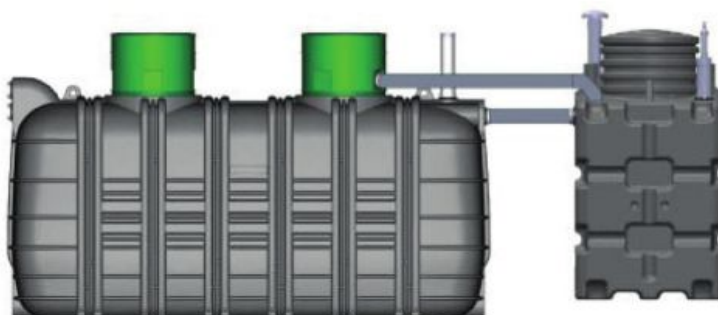
<b>1055773</b>	FILIERE ECOFLO PE2 PACK 5EH SORTIE BASSE
<b>1055774</b>	FILIERE ECOFLO PE2 PACK 5EH SORTIE HAUTE
<b>1055777</b>	FILIERE ECOFLO PE2 PACK 6EH SORTIE BASSE
<b>1055778</b>	FILIERE ECOFLO PE2 PACK 6EH SORTIE HAUTE

## FILIÈRE COMPACTE BIOROCK

**BIOROCK**  
 Assainissement Non Collectif

**FILIERE COMPACTE  
 ECOROCK-SOLUTION**

La filière ECOROCK-Solution est composée de 2 cuves :  
 La fosse toutes eaux reçoit les eaux usées pour les  
 décarter. Les eaux sont ensuite acheminées vers l'unité  
 de traitement afin d'être traitées grâce à un système  
 d'épuration biologique utilisant le média BIOROCK®.  
 Un regard est fourni dans la solution afin de faciliter les  
 prélèvements d'échantillons d'effluents traités.



## Code produit

## Libellé produit

1461175	FILIERE COMPACTE ECOROCK-SOLUTION 6 V2 TOUTES EAUX 3000L SORTIE BASSE
1461973	FILIERE COMPACTE ECOROCK-SOLUTION 10 V2 TOUTES EAUX 5000L SORTIE BASSE
1461974	FILIERE COMPACTE ECOROCK-SOLUTION 10 V2 TOUTES EAUX 5000L SORTIE HAUTE
1461979	FILIERE COMPACTE ECOROCK-SOLUTION 6 V2 TOUTES EAUX 3000L SORTIE HAUTE
1461980	FILIERE COMPACTE ECOROCK-SOLUTION 8 V2 TOUTES EAUX 5000L SORTIE BASSE
1461981	FILIERE COMPACTE ECOROCK-SOLUTION 8 V2 TOUTES EAUX 5000L SORTIE HAUTE

**FILIERE COMPACTE  
 MONOBLOCK TRAITEMENT PRIMAIRE**

MONOBLOCK V3, Un Système Compact Robuste Et Innovant  
 Avec une capacité de 4 à 6 E.H, nos filières d'assainissement ultra-compactes MONOBLOCK V3 sont idéales pour le traitement des eaux usées domestiques. Elles sont fournies complètes et prêtes à la pose pour une installation facile et rapide.

Les filières MONOBLOCK V3 sont disponibles en 2 versions :  
 MONOBLOCK-2 V3 et MONOBLOCK-3 V3, pour permettre de  
 répondre à des dimensionnements différents et de proposer une  
 réponse adaptée à chacun de vos projets.

Les filières MONOBLOCK V3 offrent une multitude d'avantages  
 technologiques pour une solution économique et d'une fiabilité  
 exceptionnelle.

**BIOROCK**  
 Assainissement Non Collectif


## Code produit

## Libellé produit

1110141	FILIERE COMPACTE MONOBLOCK 2-V3 EAUX USEES 4EH 2000L SORTIE BASSE
1110145	FILIERE COMPACTE MONOBLOCK 3-V3 EAUX USEES 5EH 3000L SORTIE BASSE
1110146	FILIERE COMPACTE MONOBLOCK 3-V3 EAUX USEES 5EH 3000L SORTIE HAUTE
1110147	FILIERE COMPACTE MONOBLOCK 3-V3 EAUX USEES 6EH 3000L SORTIE BASSE
1110148	FILIERE COMPACTE MONOBLOCK 3-V3 EAUX USEES 6EH 3000L SORTIE HAUTE

## FILIERE COMPACTE MONOBLOCK TOUTES EAUX

MONOBLOCK V3, Un Système Compact Robuste Et Innovant

Avec une capacité de 4 à 6 E.H, nos filières d'assainissement ultra-compactes MONOBLOCK V3 sont idéales pour le traitement des eaux usées domestiques. Elles sont fournies complètes et prêtes à la pose pour une installation facile et rapide.

Les filières MONOBLOCK V3 sont disponibles en 2 versions : MONOBLOCK-2 V3 et MONOBLOCK-3 V3, pour permettre de répondre à des dimensionnements différents et de proposer une réponse adaptée à chacun de vos projets. Les filières MONOBLOCK V3 offrent une multitude d'avantages technologiques pour une solution économique et d'une fiabilité exceptionnelle.



### Code produit

1110142

### Libellé produit

FILIERE COMPACTE MONOBLOCK 2-V3 EAUX USEES 4EH 2000L SORTIE HAUTE

## FILIERE COMPACTE SEBICO

### FILTRE PE BIOMERIS

Le filtre compact est destiné à l'assainissement non collectif des résidences principales ou secondaires. Cette filière est composée d'une fosse toutes eaux qui assure le prétraitement des eaux brutes et d'un filtre qui assure le traitement des eaux prétraitées.

### Code produit

1107858

### Libellé produit

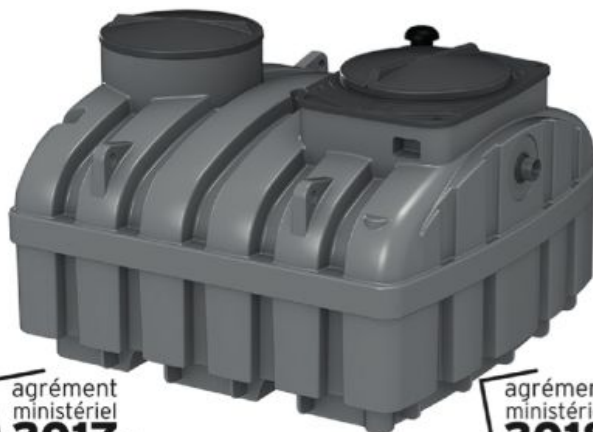
FILTRE PE BIOMERIS 4EH

1107859

FILTRE PE BIOMERIS 5EH

1107860

FILTRE PE BIOMERIS 6EH



agrément  
ministériel  
**2017**  
**-001**

agrément  
ministériel  
**2018**  
**-006**



## RÉCUPÉRATION EAUX PLUVIALES

## CUVE À EAU DE PLUIE

**CUVE A EAU DE PLUIE BETON**

La cuve à eau est une cuve étanche destinée à recevoir les eaux pluviales.

L'emboîtement et l'étanchéité des raccords sont assurés par un joint souple à lèvres.

**Code produit****Libellé produit**

<b>953348</b>	CUVE A EAU DE PLUIE BETON 3000L
<b>953349</b>	CUVE A EAU DE PLUIE BETON 4000L
<b>953350</b>	CUVE A EAU DE PLUIE BETON 5000L

**CUVE DE REGULATION BETON**

La cuve est destinée à réguler le débit d'eau rejeté dans le réseau public en cas d'orages ou de fortes pluies.

Le volume de la cuve dépend de la surface de la parcelle aménagée et du coefficient d'imperméabilisation.

Renseignez-vous auprès de votre commune pour le dimensionnement de votre ouvrage de régulation.

**Code produit****Libellé produit**

<b>1367480</b>	CUVE DE REGULATION BETON 3000L
<b>1367491</b>	CUVE DE REGULATION BETON 4000L
<b>1367492</b>	CUVE DE REGULATION BETON 5000L
<b>1367494</b>	CUVE DE REGULATION BETON 6000L

**CUVE RECUPERATION EAUX DE PLUIE ECOBASE**

- Fabrication Française
- Pose hors sol également possible

**Code produit****Libellé produit**

<b>1038760</b>	CUVE EAU DE PLUIE ECOBASE 1000L NUE
<b>1038761</b>	CUVE EAU DE PLUIE ECOBASE 1500L NUE
<b>1038762</b>	CUVE EAU DE PLUIE ECOBASE 2000L NUE
<b>636806</b>	CUVE EAU DE PLUIE ECOBASE 3000L NUE
<b>636807</b>	CUVE EAU DE PLUIE ECOBASE 4000L NUE
<b>636809</b>	CUVE EAU DE PLUIE ECOBASE 7000L NUE
<b>636811</b>	CUVE EAU DE PLUIE ECOBASE 8000L NUE
<b>902977</b>	CUVE EAU DE PLUIE PLATE ECOBASE 3000L



## CUVE RECUPERATION EAUX DE PLUIE ECOCITER

L'EcoCiter est une cuve de récupération d'eau de pluie pré-équipée, elle est adaptée à vos besoins de stockage de 1 000 à 10 000 L.

L'Ecociter est constituée :

- d'une cuve en polyéthylène avec anneau d'ancrage et de levage,
- d'un couvercle antidérapant d'un diamètre de passage de 585 mm pour la cuve de 1 000 L, fermeture par 1/4 de tour vis de sécurité et joint d'étanchéité
- de manchons d'entrée et de trop plein en PVC d'un diamètre de 110 mm,
- d'une possibilité de jumelage. L'ECOREGUL permet de limiter le débit en cas d'orage. Lors d'une forte pluie l'eau pénètre dans la cuve avec un débit maximum et ressort de la cuve avec un débit contrôlé.

Il existe trois systèmes de régulation: deux système avec une sortie basse et un système avec une sortie haute intégrant une pompe.

EcoRégul sortie haute :

Cuve de régulation d'eau de pluie avec pompe en sortie haute 0,75 à 2,5l/s, pour une capacité de stockage de 1 000 à 10 000 L.



Code produit	Libellé produit
517849	CUVE EAU DE PLUIE ECOCITER 3000L EQUIPEE
517856	CUVE EAU DE PLUIE ECOCITER 4000L EQUIPEE
562484	CUVE ECOCITER 5200L EQUIPEE
517863	CUVE EAU DE PLUIE ECOCITER 7000L EQUIPEE
517866	CUVE EAU DE PLUIE ECOCITER 8000L EQUIPEE
1202575	CUVE EAU DE PLUIE ECOCITER 10000L EQUIPEE
902985	CUVE EAU DE PLUIE ECOCITER SLIM 3000L
1155958	CUVE ECOCITER NEW 5000L EQUIPEE

## CUVE EAU DE PLUIE ECOSOL



- Passage au travers d'une porte standard possible pour une installation intérieure aisée
- Fabrication Française

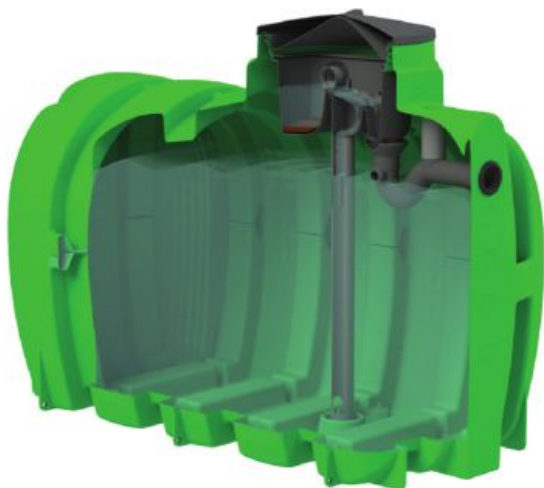
Code produit	Libellé produit
1372578	CUVE EAU DE PLUIE ECOSOL 700L NUE
1372580	CUVE EAU DE PLUIE ECOSOL 1600L NUE
1372579	CUVE EAU DE PLUIE ECOSOL 1600L EQUIPEE



## CUVE RECUPERATION EAUX DE PLUIE PACK'EAU



Le Pack'Eau Box est un gestionnaire d'eau de pluie autonome qui gère la mise à disposition de l'eau sur son installation domestique pour des usages non potables. Il puise prioritairement l'eau de pluie dans la cuve de stockage et bascule automatiquement sur le réseau d'eau potable lorsqu'elle est vide.



Code produit	Libellé produit
648885	CUVE EAU DE PLUIE BETON PACK'EAU RETENTION 3000L
648886	CUVE EAU DE PLUIE BETON PACK'EAU RETENTION 4000L
648887	CUVE EAU DE PLUIE BETON PACK'EAU RETENTION 5000L
641527	CUVE EAU DE PLUIE BETON PACK'EAU STOCKAGE 3000L
641526	CUVE EAU DE PLUIE BETON PACK'EAU STOCKAGE 4000L
641528	CUVE EAU DE PLUIE BETON PACK'EAU STOCKAGE 5000L
648881	CUVE EAU DE PLUIE BETON PACK'EAU STOCKAGE 3000L NUE
648883	CUVE EAU DE PLUIE BETON PACK'EAU STOCKAGE 4000L NUE
648884	CUVE EAU DE PLUIE BETON PACK'EAU STOCKAGE 5000L NUE
1110098	CUVE EAU DE PLUIE PE PACK'EAU RETENTION 3000L
1110100	CUVE EAU DE PLUIE PE PACK'EAU RETENTION 4000L
1110101	CUVE EAU DE PLUIE PE PACK'EAU RETENTION 5000L
1135525	CUVE EAU DE PLUIE PE PACK'EAU STOCKAGE ET RETENTION 3000L
648880	OPTION JUMELAGE CUV STOCKAGE BETON
668132	CUVE EAU DE PLUIE PE PACK'EAU STOCKAGE 3000L NUE
668133	CUVE EAU DE PLUIE PE PACK'EAU STOCKAGE 4000L NUE
668134	CUVE EAU DE PLUIE PE PACK'EAU STOCKAGE 5000L NUE
770813	CUVE EAU DE PLUIE PE PACK'EAU STOCKAGE 3000L AVEC KIT
770814	CUVE EAU DE PLUIE PE PACK'EAU STOCKAGE 4000L AVEC KIT
770816	CUVE EAU DE PLUIE PE PACK'EAU STOCKAGE 5000L AVEC KIT

## CUVE EAU DE PLUIE ECOREGUL



L'ECOREGUL permet de limiter le débit en cas d'orage. Lors d'une forte pluie l'eau pénètre dans la cuve avec un débit maximum et ressort de la cuve avec un débit contrôlé.

Il existe trois systèmes de régulation: deux système avec une sortie basse et un système avec une sortie haute intégrant une pompe.

EcoRégul sortie basse :

- Cuve de régulation d'eau de pluie à sortie basse à effet vortex d'un débit de 0,5 à 2 l/s, pour une capacité de stockage de 2 000 à 10 000 L.

- Cuve de régulation d'eau de pluie à sortie basse à ajustage d'un débit de 2,1 à 6 l/s, pour une capacité de stockage de 2 000 à 10 000 L.

L'ECOREGUL permet de limiter le débit en cas d'orage. Lors d'une forte pluie l'eau pénètre dans la cuve avec un débit maximum et ressort de la cuve avec un débit contrôlé.

Il existe trois systèmes de régulation: deux système avec une sortie basse et un système avec une sortie haute intégrant une pompe.

EcoRégul sortie haute :

Cuve de régulation d'eau de pluie avec pompe en sortie haute 0,75 à 2,5 l/s, pour une capacité de stockage de 1 000 à 10 000 L.



Code produit	Libellé produit
1467766	CUVE EAU DE PLUIE PE PLATE Ecoregul 5000L
1403752	CUVE EAU DE PLUIE PE Ecoregul REGULATION AJUSTAGE 10000L
1436186	CUVE EAU DE PLUIE PE Ecoregul REGULATION POMPE RENFORCEE 1000L
1436187	CUVE EAU DE PLUIE PE Ecoregul REGULATION POMPE RENFORCEE 1500L
1436188	CUVE EAU DE PLUIE PE Ecoregul REGULATION POMPE RENFORCEE 2000L
1436189	CUVE EAU DE PLUIE PE Ecoregul REGULATION POMPE RENFORCEE 3000L
1436190	CUVE EAU DE PLUIE PE Ecoregul REGULATION POMPE RENFORCEE 4000L
1436191	CUVE EAU DE PLUIE PE Ecoregul REGULATION POMPE RENFORCEE 5000L
1436192	CUVE EAU DE PLUIE PE Ecoregul REGULATION POMPE RENFORCEE 6000L
1436176	CUVE EAU DE PLUIE PE Ecoregul REGULATION RENFORCEE 2000L
1436177	CUVE EAU DE PLUIE PE Ecoregul REGULATION RENFORCEE 3000L
1436178	CUVE EAU DE PLUIE PE Ecoregul REGULATION RENFORCEE 4000L
1436179	CUVE EAU DE PLUIE PE Ecoregul REGULATION RENFORCEE 5000L
1436180	CUVE EAU DE PLUIE PE Ecoregul REGULATION RENFORCEE 6000L
1436181	CUVE EAU DE PLUIE PE Ecoregul REGULATION VORTEX RENFORCEE 2000L
1436182	CUVE EAU DE PLUIE PE Ecoregul REGULATION VORTEX RENFORCEE 3000L
1436183	CUVE EAU DE PLUIE PE Ecoregul REGULATION VORTEX RENFORCEE 4000L
1436184	CUVE EAU DE PLUIE PE Ecoregul REGULATION VORTEX RENFORCEE 5000L
1436185	CUVE EAU DE PLUIE PE Ecoregul REGULATION VORTEX RENFORCEE 6000L
1436191	CUVE EAU DE PLUIE PE Ecoregul REGULATION POMPE RENFORCEE 5000L
1436192	CUVE EAU DE PLUIE PE Ecoregul REGULATION POMPE RENFORCEE 6000L

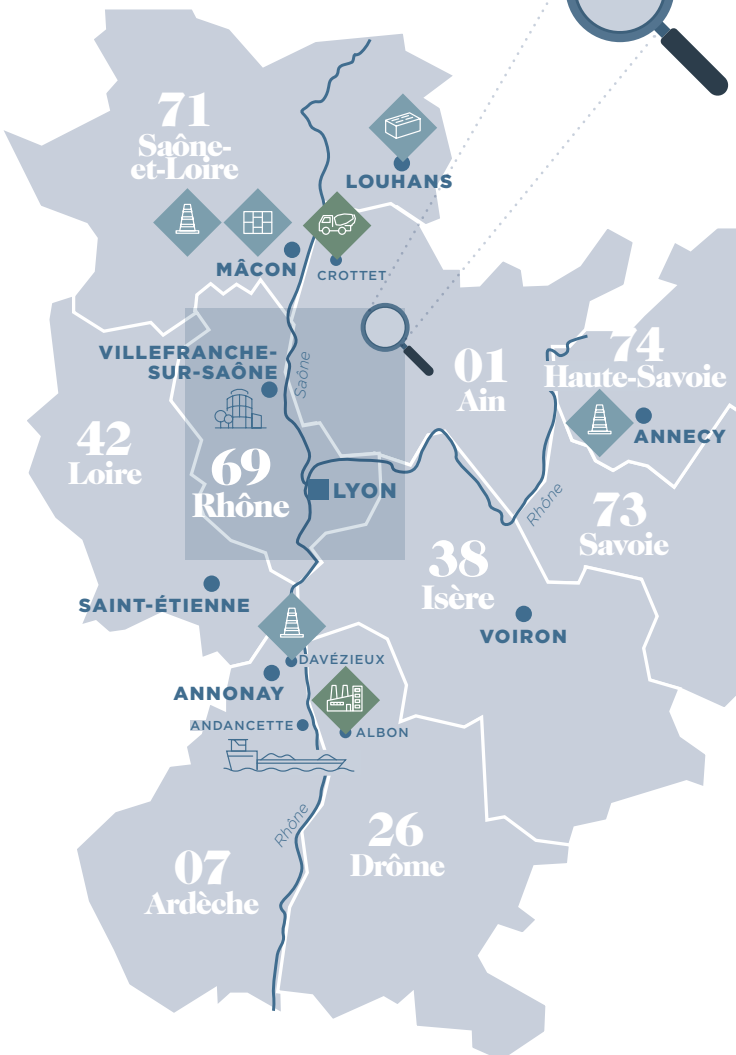








# IMPLANTATIONS DU GROUPE



## PÔLE INDUSTRIE

- Préfabriqué béton**
- BPE**
- Extraction de granulats**
- Industrie du bois**
- Recyclage**

## PÔLE NÉGOCE

- Bâtiment**
- Travaux publics**
- Carrelage/Sanitaire**
- Bois : Panneaux/Menuiseries**

TRANSPORT FLUVIAL

