

GAMME  
BÂTIMENT

LATTAKU  
5/06/23 P2 [L5NF] TH

TECHNICITE®

# SOLUTIONS BÂTIMENT



PLATTARD  
INDUSTRIES



## LABORATOIRE & CONTRÔLE QUALITÉ

Le service qualité est en charge de toutes les vérifications : **contrôle des matières premières** (granulats) **aux produits finis**.

Garant du respect des étapes de normalisation et des cahiers des charges spécifiques, il assure des contrôles réguliers sur les **résistances**, les **dimensions** et l'**étanchéité des produits** manufacturés en béton.

---

## UNE QUALITÉ CERTIFIÉE

**TOUS NOS PRODUITS SONT  
CERTIFIÉS OU CONFORMES AUX  
NORMES PRODUITS EN VIGUEUR.**

Liste des produits certifiés téléchargeable sur le site **[www.cerib.com](http://www.cerib.com)**

---

## INNOVATIONS

**Pour répondre à votre besoin  
d'efficacité.**

---



# DES ÉQUIPES TECHNIQUES À VOTRE ÉCOUTE



## UN SERVICE PLANCHERS, POUR L'ÉLABORATION ET LA PRISE EN CHARGE DE VOS PROJETS

Composé de **techniciens qualifiés**, notre bureau d'étude planchers réalise le calepinage et **vous propose des solutions de réalisation et de pose de planchers**, isolés ou non, sur vide sanitaire, intermédiaire, sous-sol ou toiture de terrasse - isolés ou non.

Plans de pose, accompagnement, solutions innovantes, efficacité de mise en œuvre, délais de livraison rapides, réactivité,... **Le BE planchers répond à tous vos besoins.**

---

## UN CENTRE DE FORMATION, POUR VOUS GUIDER

Un centre de formation avec un programme spécifique pour une application de la théorie avec des ateliers de groupes en présence d'un technicien :

- ▶ démonstration de la préparation du mortier TECHNIPLUS ;
- ▶ pose du premier rang de niveau ;
- ▶ pose de notre gamme joints minces et de ses différents accessoires ;
- ▶ points singuliers.

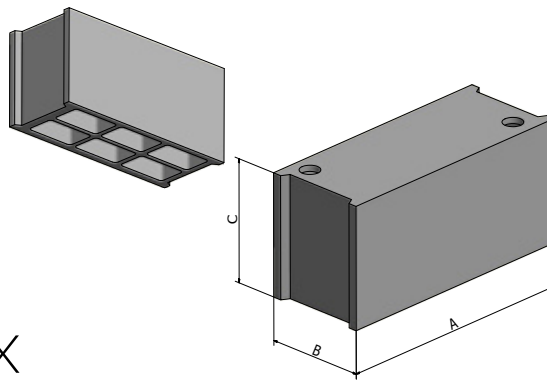
---

## UN SERVICE TECHNIQUE, POUR VOUS ACCOMPAGNER

Notre service technique se tient à disposition des bureaux d'études et de contrôle, pour toutes questions relatives aux caractéristiques techniques de nos produits.

# BLOCS

## BLOCS CREUX



A LONG.	B LARG.	C HAUT.	Kg			CE
500	50	200	8,5	180		CE  B120
500	75	200	9	156		CE  B40
500	100	200	10	120		CE  B40
500	125	200	12	96		CE  B40
500	150	200	15	84		CE  B40
500	175	200	17	72		CE  B40
500	200	200	18	60/70	Angles Intégrés (10/pal)	CE  B40 / B60 / B80
500	200	200	18	60/70	Angles Intégrés (10/pal) Retournés	CE  B40 / B60 / B80

## MÉGABLOCS

A LONG.	B LARG.	C HAUT.	Kg			CE
500	150	250	18	70	Angles Intégrés	CE  B40
500	200	250	22,4	50/60	Angles Intégrés (8/pal) Retournés	CE  B40 / B60
500	200	250	22,4	50/60	Angles Intégrés (8/pal)	CE  B40 / B60

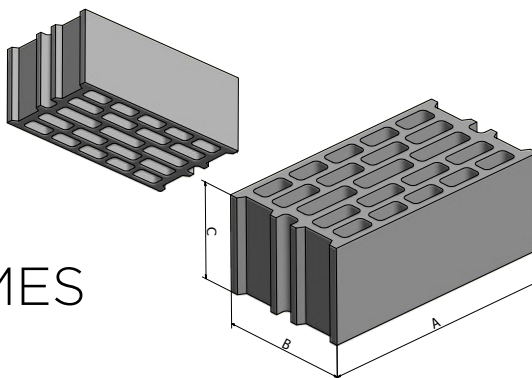
## BLOCS CREUX ANGLES

A LONG.	B LARG.	C HAUT.	Kg			CE
500	200	200	20	60		CE
500	200	200	20	60	Retournés	CE
500	200	250	21	50		CE
500	200	250	21	50	Retournés	CE



# BLOCS

## BLOCS ISOTHERMES

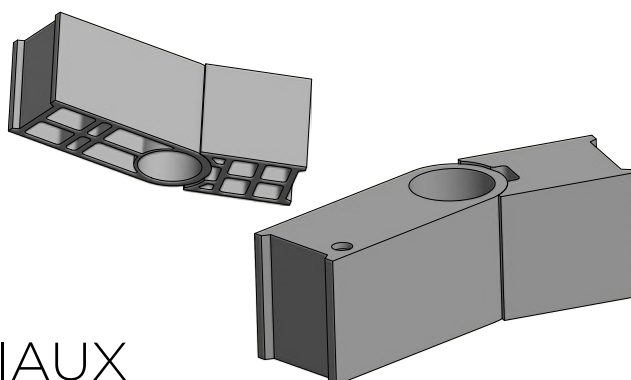


### Blocs isothermes

A LONG.	B LARG.	C HAUT.	Kg			CE
500	200	200	22	60		CE  B80
500	225	200	23	48		CE  B40
500	275	200	28	48	Angles Intégrés	CE  B60

### Blocs angles isothermes

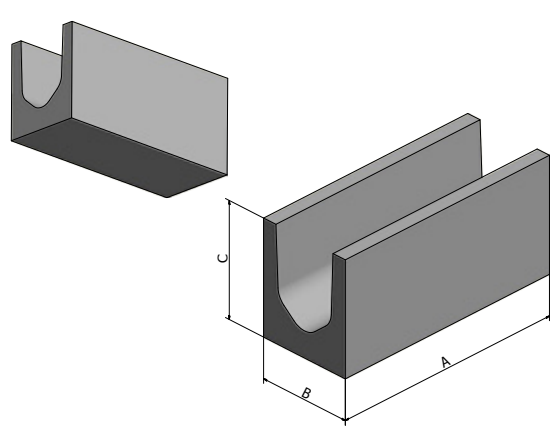
A LONG.	B LARG.	C HAUT.	Kg		CE
500	225	200	25	48	CE



## BLOCS SPÉCIAUX



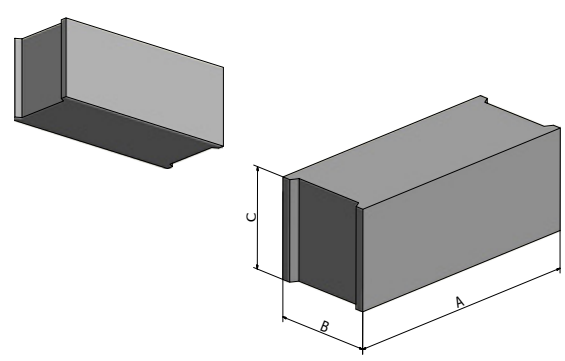
PRODUIT	A LONG.	B LARG.	C HAUT.	Kg		CE
Plotet	200	100	50	2,6	720	
Bloc multi-angle 2 éléments (A+B)	A 520 B 260	A 200 B 200	A 250 B 250	37	48	CE



# BLOCS

## BLOCS LINTEAUX

PRODUIT	A LONG.	B LARG.	C HAUT.	Kg		CE
Bloc Linteau	500	150	200	16	72	CE
Bloc Linteau	500	200	200	20	60	CE
Méga Linteau	500	200	250	21	50	CE



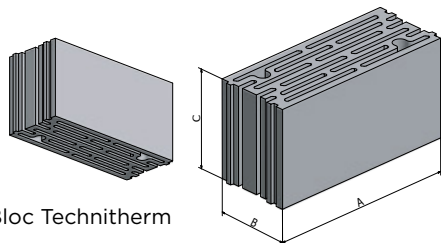
## BLOCS PLEINS

### Pleins

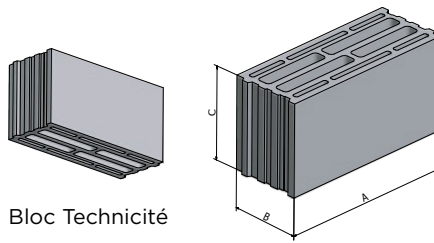
A LONG.	B LARG.	C HAUT.	Kg		CE
500	100	200	21	100	CE  B160
500	200	200	38	50	CE  B160

### Perforés

A LONG.	B LARG.	C HAUT.	Kg		CE
500	150	200	26	70	CE  B120
500	200	200	32	50	CE  B120



Bloc Technitherm



Bloc Technicité



# BLOCS

## BLOCS RECTIFIÉS ISOLANTS

Les accessoires n'entrent pas dans le champ d'application de la certification NF bloc

### Pour Technitherm

PRODUIT	A LONG.	B LARG.	C HAUT.	Kg		CE NF
Linteau	500	200	200	17,5	60	CE non certifié NF
Technitherm Mixte	500	200	200	18	60	CE NF L40
Linteau Maxi	500	200	250	16	50	CE non certifié NF
Technitherm Angle	500	200	250	20	50	CE non certifié NF
Technitherm Maxi	500	200	250	23	50	CE NF L40
Modules Maxi	500	200	250	23	50	CE NF L40

### Pour Technicité

PRODUIT	A LONG.	B LARG.	C HAUT.	Kg		CE NF
Technicité	500	200	250	16,5	50	CE NF L25
Angle	500	200	250	14,5	50	CE NF L25
Plancher (Angles intégrés)	500	200	200	14,5	60	CE NF L30

### Accessoires pour Technitherm et Technicité non certifiés NF

PRODUIT	A LONG.	B LARG.	C HAUT.	Kg		CE NF
Technitherm Planelle	500	50	180	6	180	CE
Technitherm Planelle	500	50	200	6,5	180	CE
Technitherm Planelle	1000	50	260			CE
Thermorive Planelle	500	64	170	4,80	180	
Thermorive Planelle	500	64	200	5,50	180	
Thermorive Planelle	500	64	240	6,73	150	

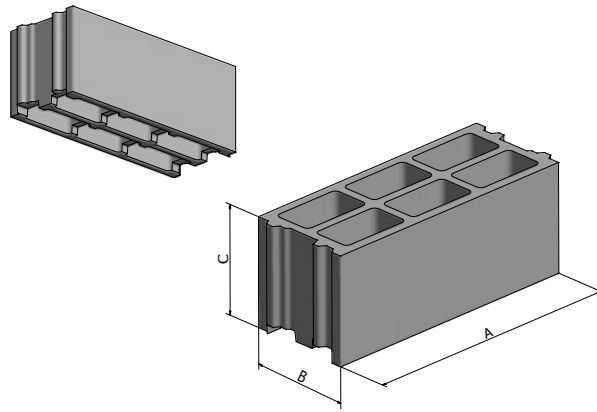
### Pour Technibemo

PRODUIT	A LONG.	B LARG.	C HAUT.	Kg		ATEX
Technibemo	500	200	200	20,3	60	ATEX n°2925-v1 / B60
Technibemo angles et accessoires	500	200	200	19,7	60	ATEX n°2925-v1 / B60

# TECHNITHERM® & TECHNICITÉ®

## ACCESSOIRES

- ▶ Mortier colle Techniplus
- ▶ Rouleau Technicité R5
- ▶ Rouleau Technitherm R7
- ▶ Platine pose Joints Minces 2 éléments



# BLOCS

## BLOCS RECTIFIÉS COURANTS



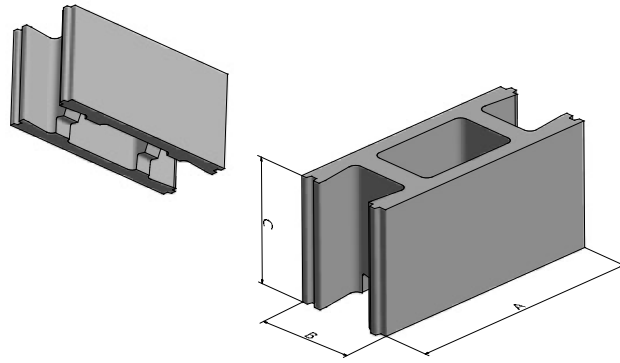
PRODUIT	A LONG.	B LARG.	C HAUT.	Kg		CE  B40/B60
Technibloc avec modules	500	200	200	18	60	CE  B40/B60
Angle + Tableau	500	200	200	19,5	60	CE
Angle Seul	500	200	200	22	60	CE
Linthead	500	200	200	17,5	60	CE
Plancher	500	200	200	19,5	60	CE  B40/B60
Plancher CF 3h	500	200	200	22,5	60	CE  B40/B60
Maxi modules	500	200	250	22,5	50	CE  B40/B60
Technibloc Maxi	500	200	250	21	50	CE  B40/B60
Angle Seul	500	200	250	24	50	CE
Angle + Tableau	500	200	250	24	50	CE
Maxi Linthead	500	200	250	21,5	50	CE
Maxi Plancher	500	200	250	23,5	50	CE  B40/B60

# TECHNIBLOC®

## ACCESSOIRES

- ▶ Mortier colle Techniplus
- ▶ Rouleaux Technibloc R5 et R7
- ▶ Pelle sismique Technibloc
- ▶ Platine pose Joints Minces 2 éléments





# BLOCS

## BLOCS AUTOCOFRANTS



### À maçonner

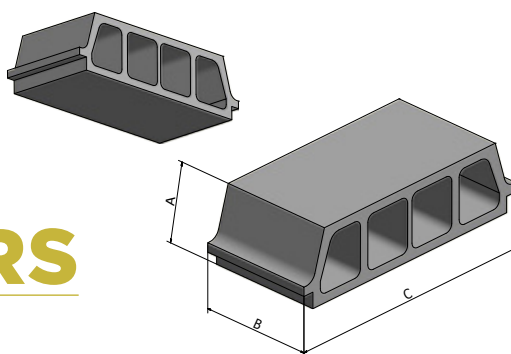
A LONG.	B LARG.	C HAUT.	Kg		CE
500	200	250	20,5	50	CE  B40
500	200	200	18	60	CE  B40
500	250	200	19,5	48	CE non certifié
500	270	200	22	42	CE  B40
500	150	200	14	84	CE

### Rectifiés

A LONG.	B LARG.	C HAUT.	Kg		CE
500	200	200	18	60	CE  B40
500	200	250	20,5	50	CE  B40



# PLANCHERS



## HOURDIS

A HAUT.	B LARG.	C LONG.	Kg		CE NF
20	20	53	16	60	CE NF
25	20	53	20	48	CE NF
8	25	53	13	120	CE NF
12	25	53	15	80	CE NF
16	25	53 AI	16	60	CE NF
8,5	25	57	13,5	110	CE NF
12	25	57	16	80	CE NF
16	25	57	18	60	CE NF
20	25	57	20	50	CE non certifié NF

## DALLES NÉGATIVES

A HAUT.	B LARG.	C LONG.	Kg
6,8	10	57	10
6,8	20	53	12

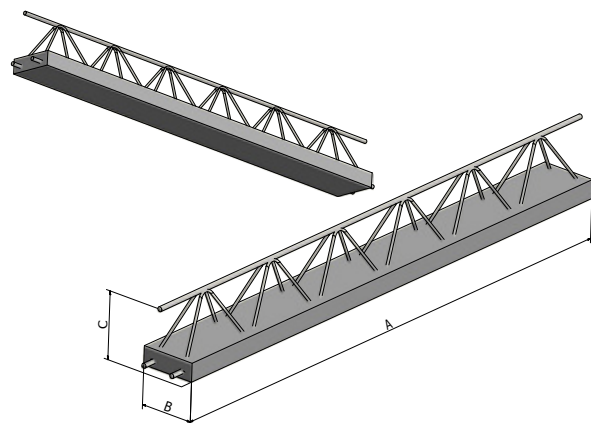
## POUTRES ET POUTRELLES ÂME TREILLIS

► **Poutrelles standards Pantz** *En stock*  
Longueur de 1,00 à 6,40 ML (de 10 en 10 cm)

► **Poutrelles sans étau Pantz** *En stock*  
Longueur :  
- de 1,50 à 2,40 ML (de 10 en 10 cm)  
- de 2,40 à 5,10 ML (de 9 en 9 cm)

► **Poutrelles renforcées Pantz** *Sur commande*  
Longueur de 6,50 à 7,50 ML (de 10 en 10 cm)

► **Poutres béton armé Pantz 20 x 20 CE** *Sur commande*  
De 1,50 à 5,90 ML (de 10 en 10 cm)



# COFFRES

► **Coffres polystyrène (parement fibre)** *En stock*

Hauteur : 30 cm  
Ouverture de baie : de 60 à 300 cm (de 10 en 10)

► **Demi-coffres polystyrène (parement fibre)** *Sur commande*

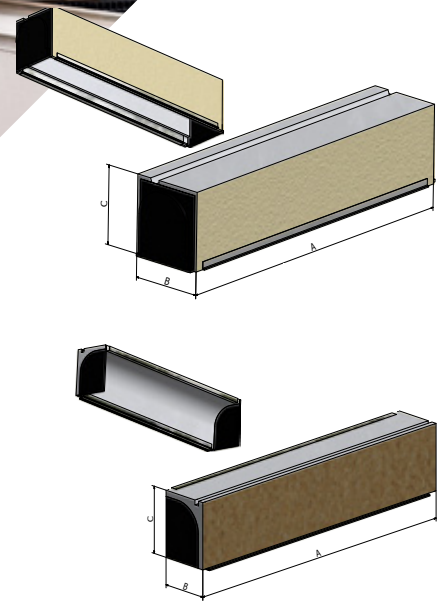
Hauteur : 30 cm  
Ouverture de baie : de 60 à 300 cm (de 10 en 10)

► **Sous-faces PVC pour coffres et demi-coffres** *Sur commande chez Ollier Bois Limas*

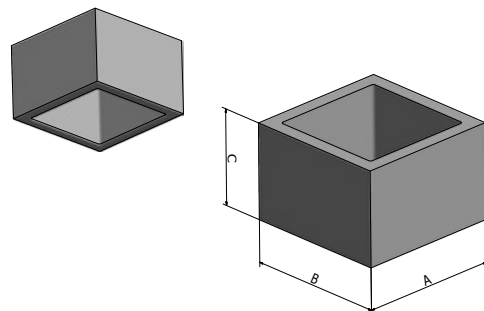
Ouverture de baie : de 60 à 300 cm (de 10 en 10)



► **Coffres BSO (brise soleil orientable)** *Sur commande*

Largeur : 300 / 340 mm  
Hauteur : 270 à 420 mm (de 10 en 10)  
Ouverture de baie : toute longueur sur étude



# PILIERES



A LONG.	B LARG.	C HAUT.	 Kg	
200	200	240	14	100
250	250	240	16	80
340	340	240	28	36
400	400	200	31	28
500	500	250	43	20



Avenue de la Plage  
69400 Villefranche-sur-Saône



04 74 02 20 60  
06 31 11 86 13

[www.plattard.fr](http://www.plattard.fr)



Création : J'articule



**PLATTARD  
INDUSTRIES**