

GAMME

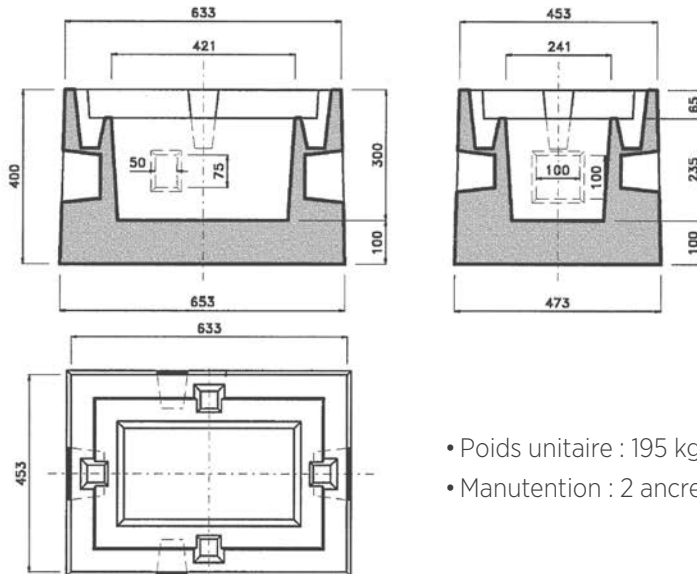
# RÉSEAUX

# SECS

- Chambres de télécommunications p.146 à 171
- Réseaux de télécommunications p.172 à 173
- Fibre optique p.174
- Chambre de tirage - Gamme Suisse p.175
- Chambre de télécommunications p.176
- Caniveaux techniques p.177 à 178

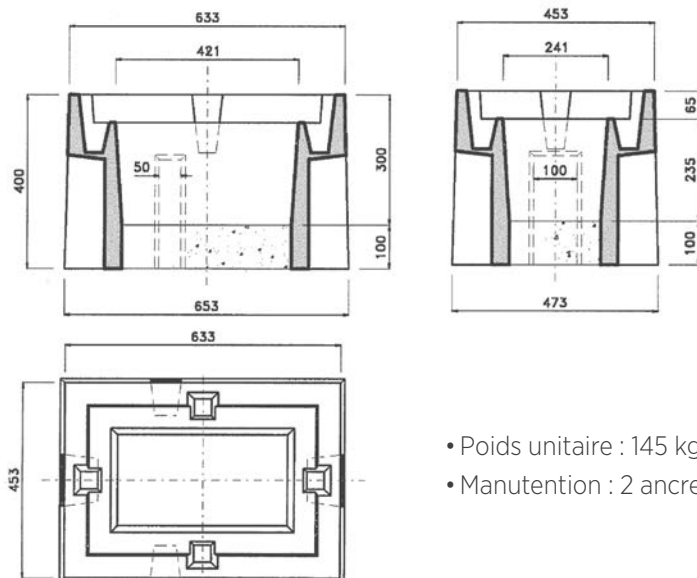
## — CHAMBRES DE TÉLÉCOMMUNICATIONS SOUS TROTTOIR

### LOT NF P 98-050-1



- Poids unitaire : 195 kg
- Manutention : 2 ancrs 1.3 T\*

### LOT RADIER À RECONSTITUER NF P 98-051



- Poids unitaire : 145 kg
- Manutention : 2 ancrs 1.3 T\*

### COUVERTURES

- 1 cadre acier galvanisé
- 1 trappe avec tampon rectangulaire :
  - fonte ou acier galvanisé
  - 125 KN

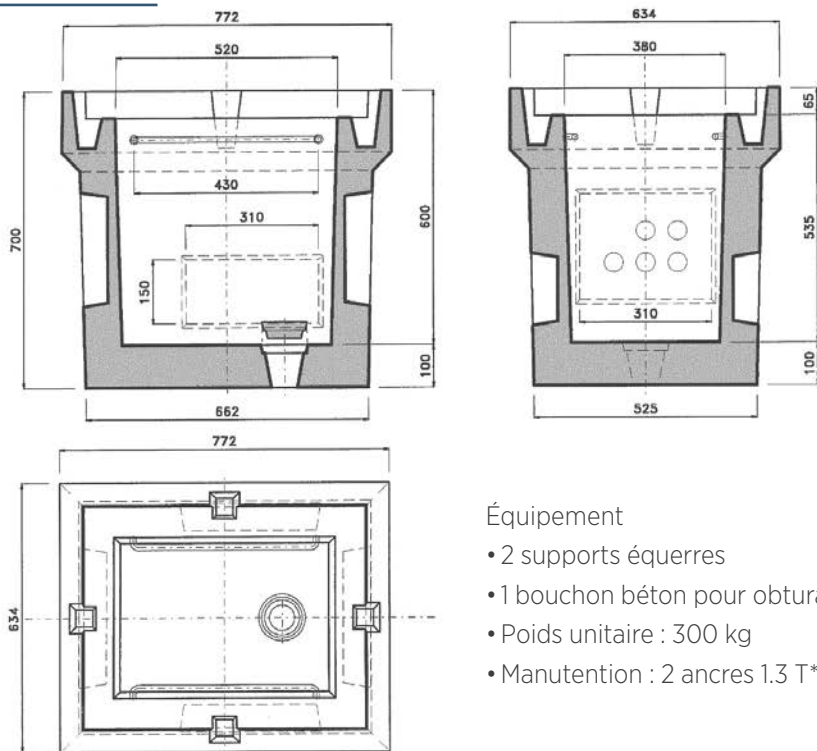
\* Rappel ► ces dispositifs sont exclusivement destinés à la manutention, en aucun cas au transport des pièces préfabriquées.

# RÉSEAUX SECS



## CHAMBRES DE TÉLÉCOMMUNICATIONS SOUS TROTTOIR

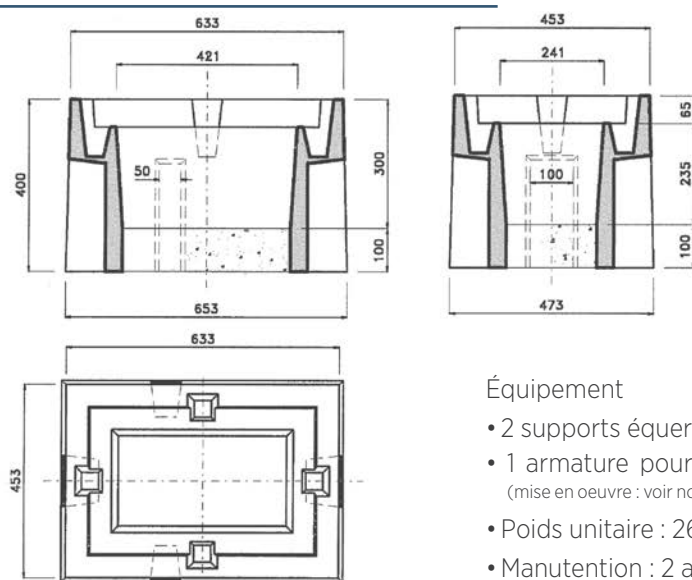
### L1T NF P 98-050



#### Équipement

- 2 supports équerres
- 1 bouchon béton pour obturation, évacuation d'eau
- Poids unitaire : 300 kg
- Manutention : 2 ancres 1.3 T\*

### L1T RADIER À RECONSTITUER NF P 98-051



#### Équipement

- 2 supports équerres
- 1 armature pour radier à reconstituer  
(mise en oeuvre : voir notice à l'intérieur de la chambre)
- Poids unitaire : 260 kg
- Manutention : 2 ancres 1.3 T\*

### COUVERTURES

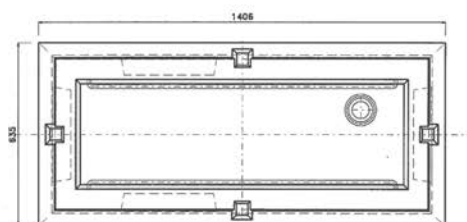
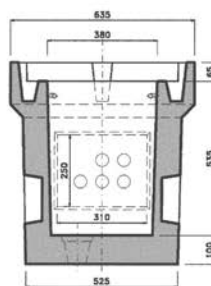
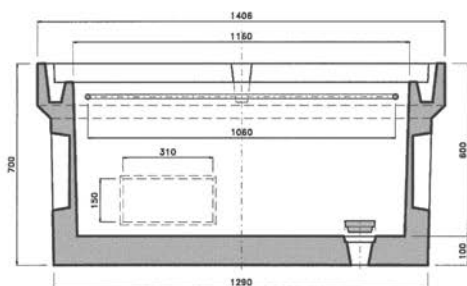
- 1 cadre acier galvanisé
- 1 trappe avec tampon rectangulaire :
  - fonte ou acier galvanisé
  - 125 ou 250 KN

\* Rappel ► ces dispositifs sont exclusivement destinés à la manutention, en aucun cas au transport des pièces préfabriquées.

## — CHAMBRES DE TÉLÉCOMMUNICATIONS SOUS TROTTOIR



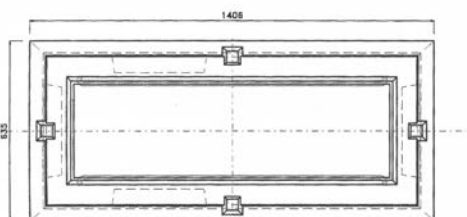
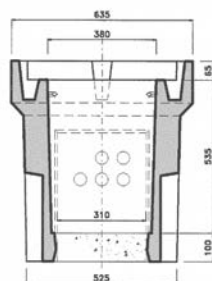
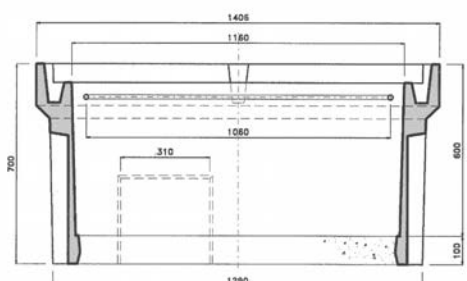
### L2T NF P 98-050



#### Équipement

- 2 supports équerres
- 1 bouchon béton pour obturation, évacuation d'eau
- Poids unitaire : 560 kg
- Manutention : 2 ancrs 1.3 T\*

### L2T RADIER À RECONSTITUER NF P 98-051



#### Équipement

- 2 supports équerres
- 1 armature pour radier à reconstituer  
(mise en oeuvre : voir notice à l'intérieur de la chambre)
- Poids unitaire : 440 kg
- Manutention : 2 ancrs 1.3 T\*

### COUVERTURES

- 1 cadre acier galvanisé
- 1 trappe avec tampons rectangulaires :
  - fonte ou acier galvanisé
  - 125 ou 250 KN

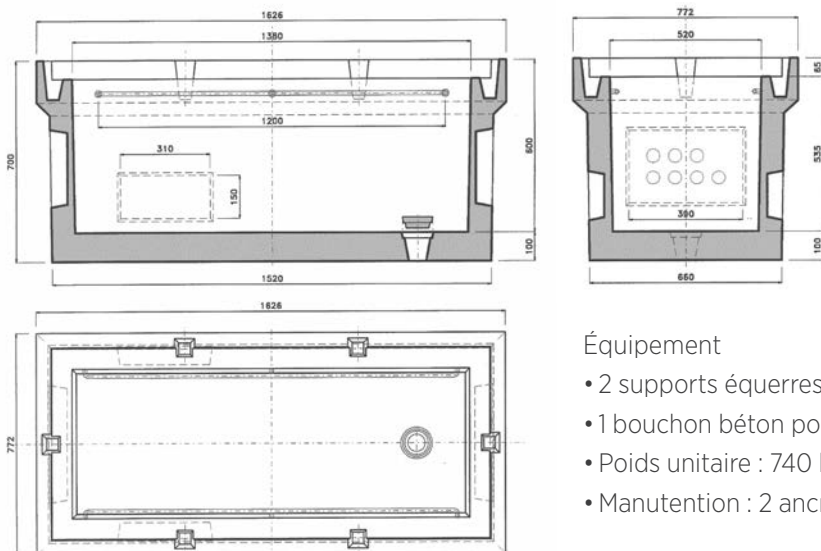
\* Rappel ► ces dispositifs sont exclusivement destinés à la manutention, en aucun cas au transport des pièces préfabriquées.

# RÉSEAUX SECS



## CHAMBRES DE TÉLÉCOMMUNICATIONS — SOUS TROTTOIR

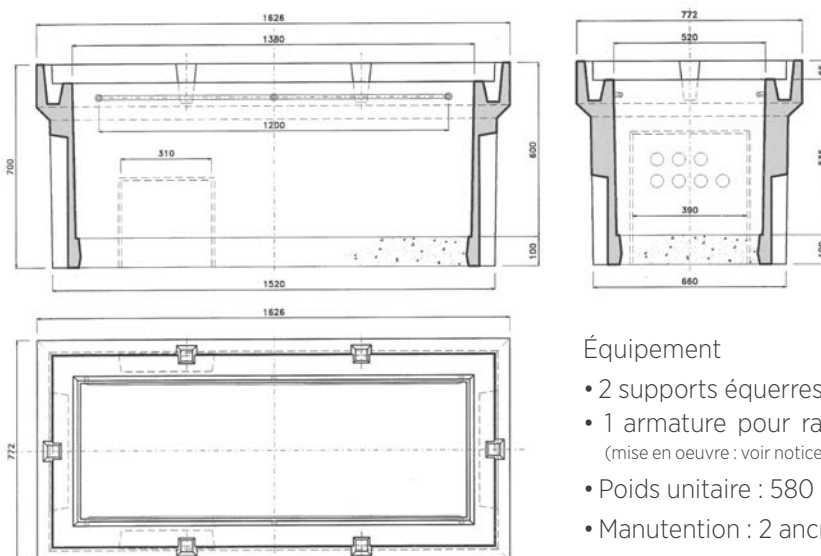
### L3T NF P 98-050



#### Équipement

- 2 supports équerres
- 1 bouchon béton pour obturation, évacuation d'eau
- Poids unitaire : 740 kg
- Manutention : 2 ancrs 1.3 T\*

### L3T RADIER À RECONSTITUER NF P 98-051



#### Équipement

- 2 supports équerres
- 1 armature pour radier à reconstituer  
(mise en oeuvre : voir notice à l'intérieur de la chambre)
- Poids unitaire : 580 kg
- Manutention : 2 ancrs 1.3 T\*

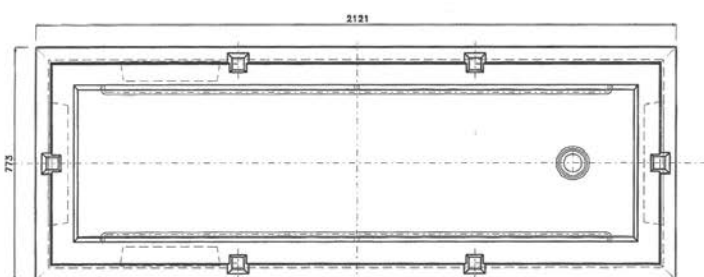
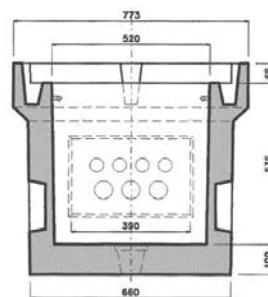
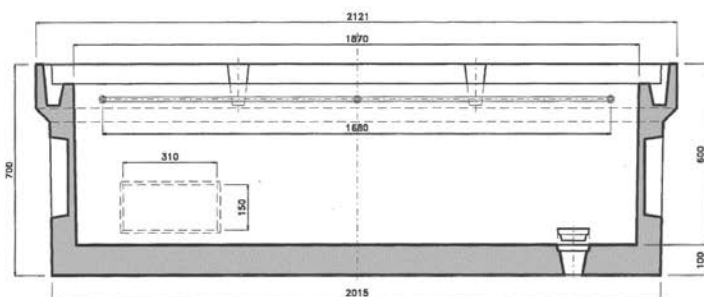
### COUVERTURES

- 1 cadre acier galvanisé
- 1 trappe avec tampons rectangulaires :
  - fonte ou acier galvanisé
  - 125 ou 250 KN

\* Rappel ► ces dispositifs sont exclusivement destinés à la manutention, en aucun cas au transport des pièces préfabriquées.

## — CHAMBRES DE TÉLÉCOMMUNICATIONS SOUS TROTTOIR

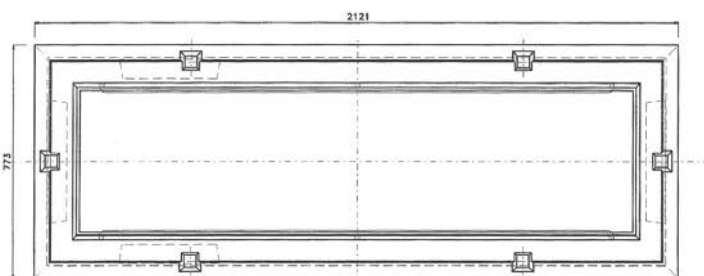
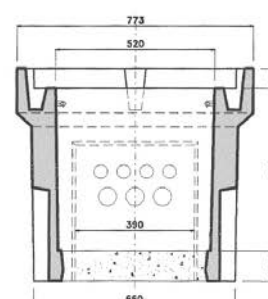
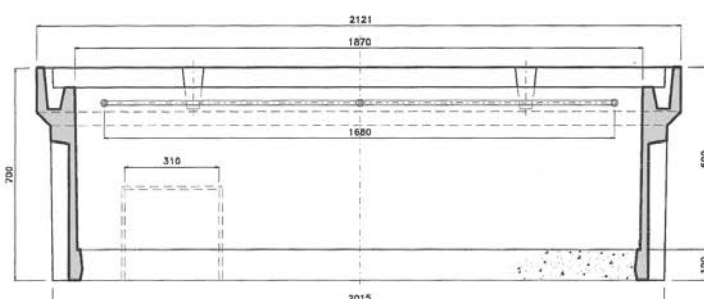
### L4T NF P 98-050



#### Équipement

- 2 supports équerres
- 1 bouchon béton pour obturation, évacuation d'eau
- Poids unitaire : 940 kg
- Manutention : 2 ancrs 1.3 T\*

### L4T RADIER À RECONSTITUER NF P 98-051



#### Équipement

- 2 supports équerres
- 1 armature pour radier à reconstituer (mise en oeuvre : voir notice à l'intérieur de la chambre)
- Poids unitaire : 720 kg
- Manutention : 2 ancrs 1.3 T\*

### COUVERTURES

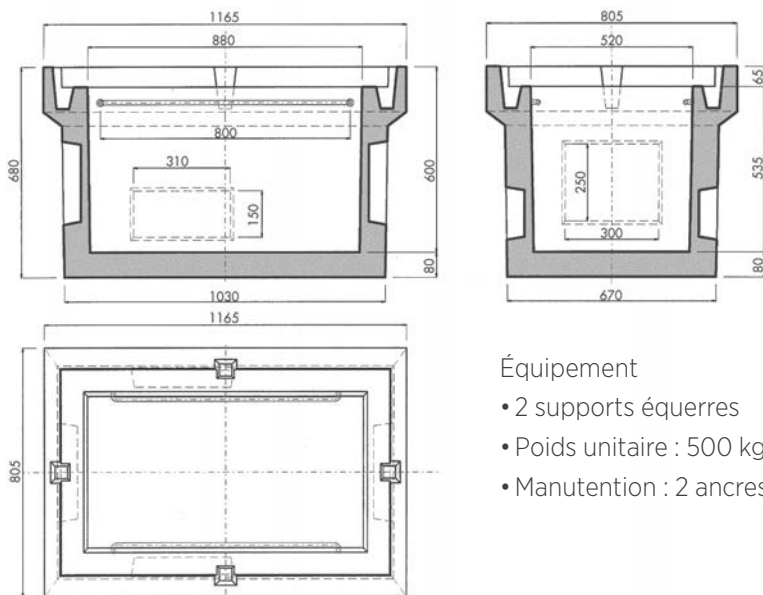
- 1 cadre acier galvanisé
- 1 trappe avec tampons rectangulaires :
  - fonte ou acier galvanisé
  - 125 ou 250 KN

\* Rappel ► ces dispositifs sont exclusivement destinés à la manutention, en aucun cas au transport des pièces préfabriquées.

# RÉSEAUX SECS

## CHAMBRES DE TÉLÉCOMMUNICATIONS — SOUS TROTTOIR

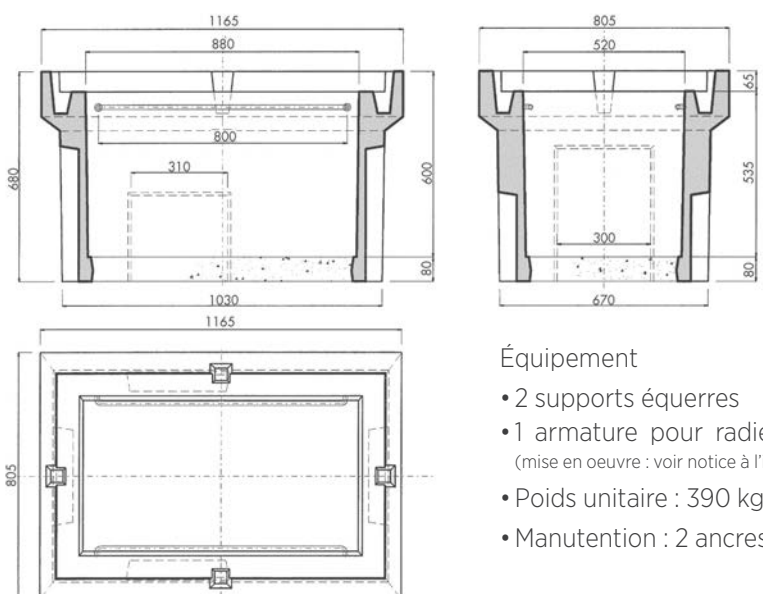
### 1/2 L4T



#### Équipement

- 2 supports équerres
- Poids unitaire : 500 kg
- Manutention : 2 ancrés 1.3 T\*

### 1/2 L4T RADIER À RECONSTITUER



#### Équipement

- 2 supports équerres
- 1 armature pour radier à reconstituer  
(mise en oeuvre : voir notice à l'intérieur de la chambre)
- Poids unitaire : 390 kg
- Manutention : 2 ancrés 1.3 T\*

### COUVERTURES

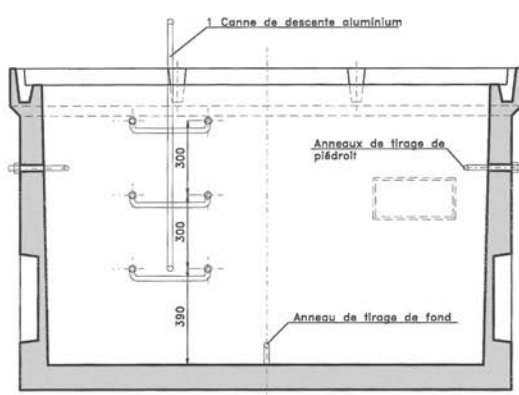
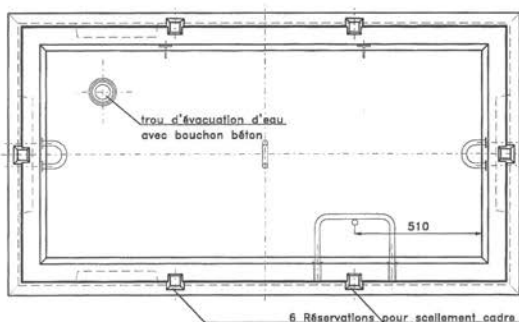
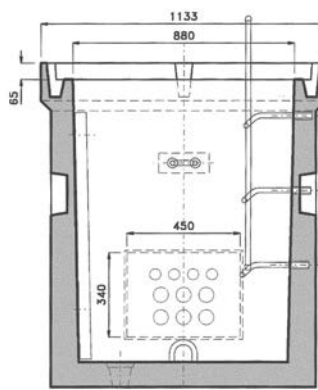
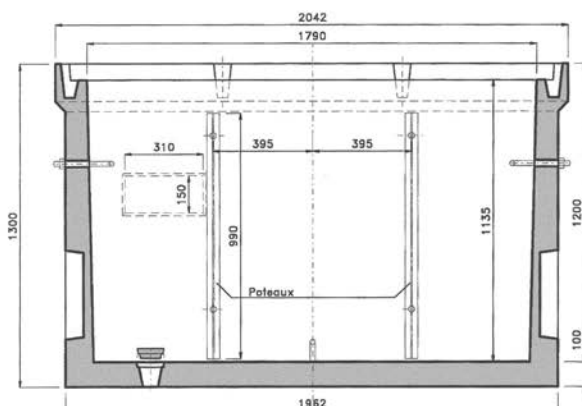
- 1 cadre acier galvanisé
- 1 trappe avec tampons rectangulaires :
  - fonte ou acier galvanisé
  - 125 ou 250 KN

\* Rappel ► ces dispositifs sont exclusivement destinés à la manutention, en aucun cas au transport des pièces préfabriquées.

## — CHAMBRES DE TÉLÉCOMMUNICATIONS SOUS TROTTOIR



### L5T NF P 98-050



#### Équipement

- 1 anneau de tirage de fond
- 2 anneaux de tirage de piedroit
- 2 poteaux Ht 990 mm
- 3 échelons aluminium
- 1 canne de descente aluminium
- 1 bouchon béton pour évacuation d'eau
- Poids unitaire : 2200 kg
- Manutention : 4 ancrs 2.5 T\*

### COUVERTURES

- 1 cadre acier galvanisé
- 1 trappe avec tampons rectangulaires :
  - fonte ou acier galvanisé
  - 125 ou 250 KN

\* Rappel ► ces dispositifs sont exclusivement destinés à la manutention, en aucun cas au transport des pièces préfabriquées.

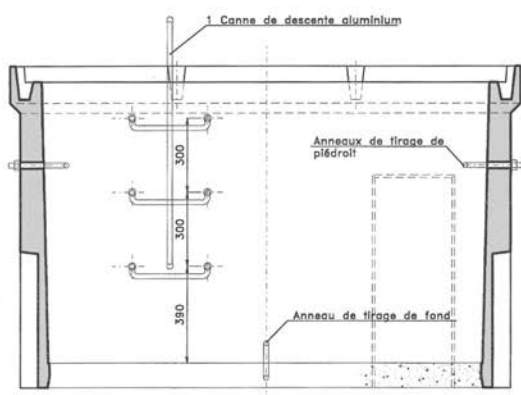
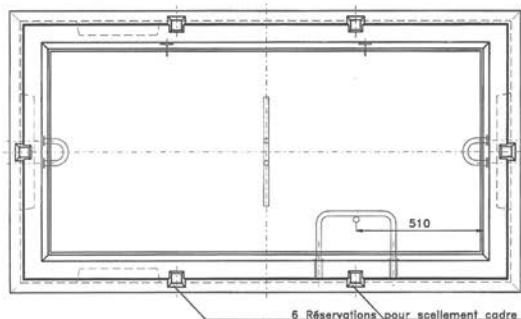
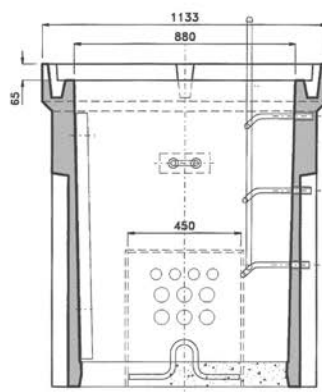
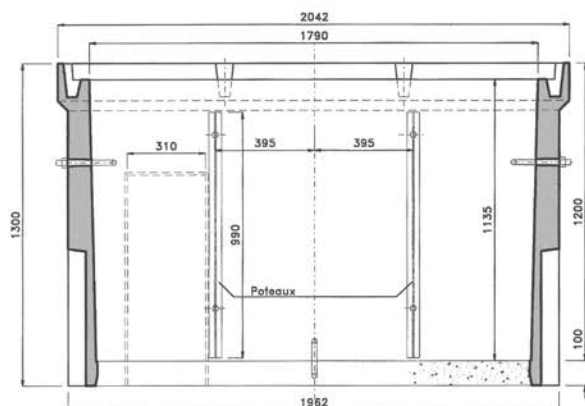


# RÉSEAUX SECS



## CHAMBRES DE TÉLÉCOMMUNICATIONS — SOUS TROTTOIR

### L5T RADIER À RECONSTITUER NF P 98-051



#### Équipement

- 1 anneau de tirage de fond
- 2 anneaux de tirage de piedroit
- 2 poteaux Ht 990 mm
- 3 échelons aluminium
- 1 canne de descente aluminium
- 1 armature pour radier à reconstituer  
(mise en oeuvre : voir notice à l'intérieur de la chambre)
- Poids unitaire : 1850 kg
- Manutention : 4 ancres 2.5 T\*

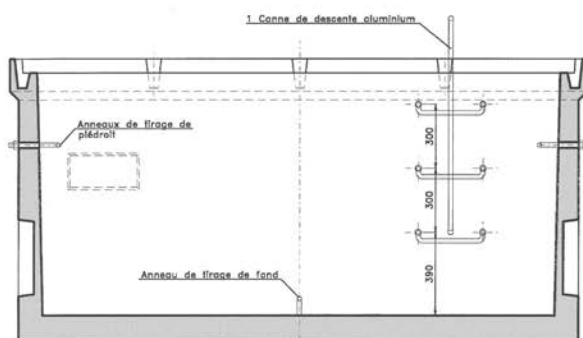
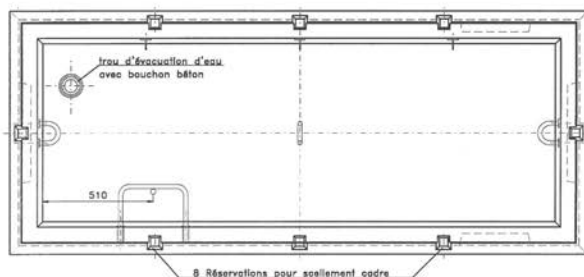
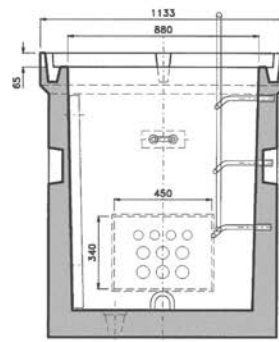
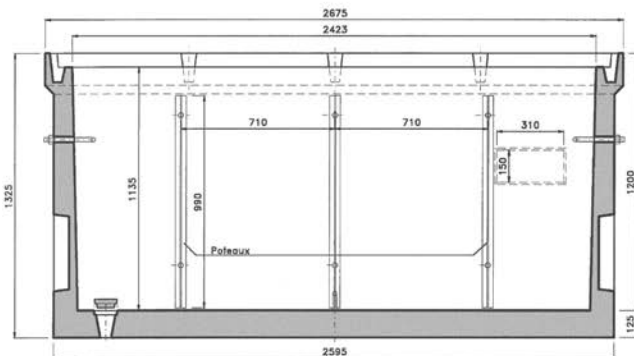
### COUVERTURES

- 1 cadre acier galvanisé
- 1 trappe avec tampons rectangulaires :
  - fonte ou acier galvanisé
  - 125 ou 250 KN

\* Rappel ► ces dispositifs sont exclusivement destinés à la manutention, en aucun cas au transport des pièces préfabriquées.

## — CHAMBRES DE TÉLÉCOMMUNICATIONS SOUS TROTTOIR

### L6T



### Équipement

- 1 anneau de tirage de fond
- 2 anneaux de tirage de piedroit
- 2 poteaux Ht 990 mm
- 3 échelons aluminium
- 1 canne de descente aluminium
- 1 bouchon béton pour évacuation d'eau
- Poids unitaire : 2800 kg
- Manutention : 4 ancres 2.5 T\*

### COUVERTURES

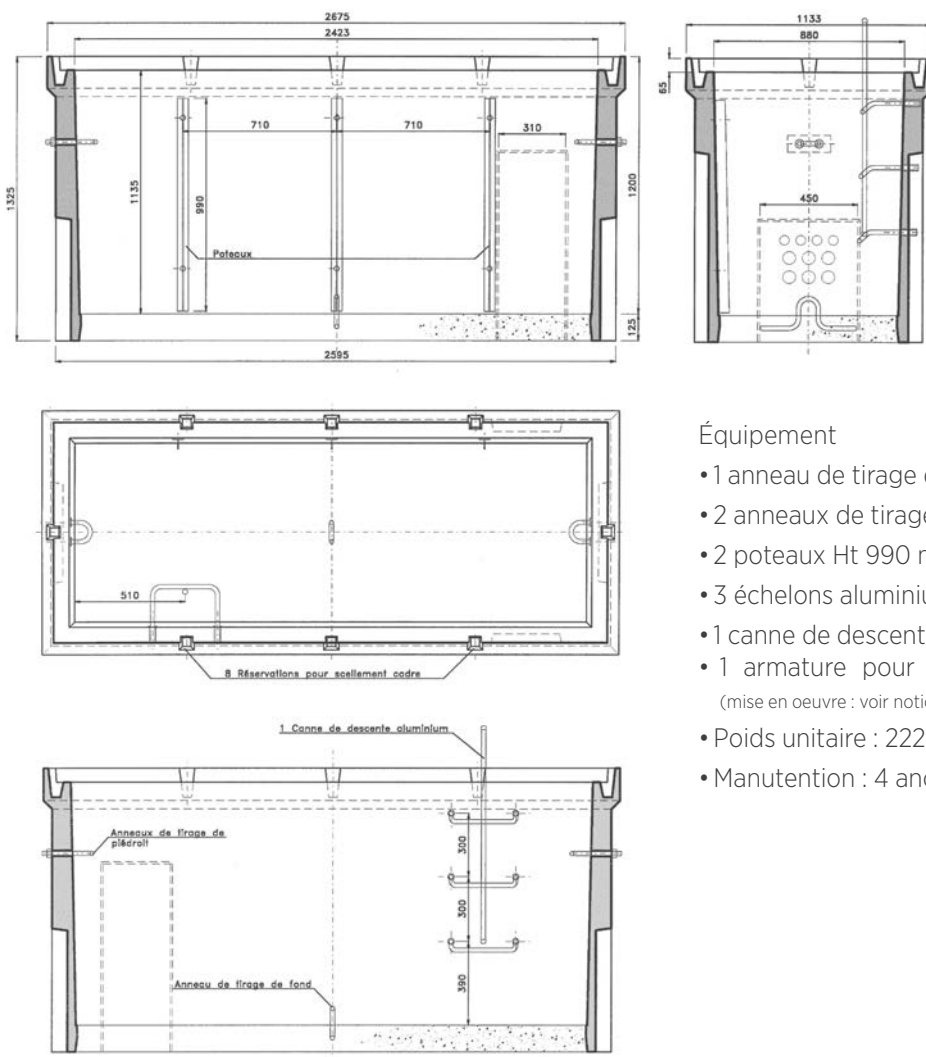
- 1 cadre acier galvanisé
- 1 trappe avec tampons rectangulaires :
  - fonte ou acier galvanisé
  - 125 ou 250 KN

\* Rappel ► ces dispositifs sont exclusivement destinés à la manutention, en aucun cas au transport des pièces préfabriquées.

# RÉSEAUX SECS

## CHAMBRES DE TÉLÉCOMMUNICATIONS — SOUS TROTTOIR

### L6T RADIER À RECONSTITUER



#### Équipement

- 1 anneau de tirage de fond
- 2 anneaux de tirage de piedroit
- 2 poteaux Ht 990 mm
- 3 échelons aluminium
- 1 canne de descente aluminium
- 1 armature pour radier à reconstituer  
(mise en oeuvre : voir notice à l'intérieur de la chambre)
- Poids unitaire : 2220 kg
- Manutention : 4 ancrs 2.5 T\*

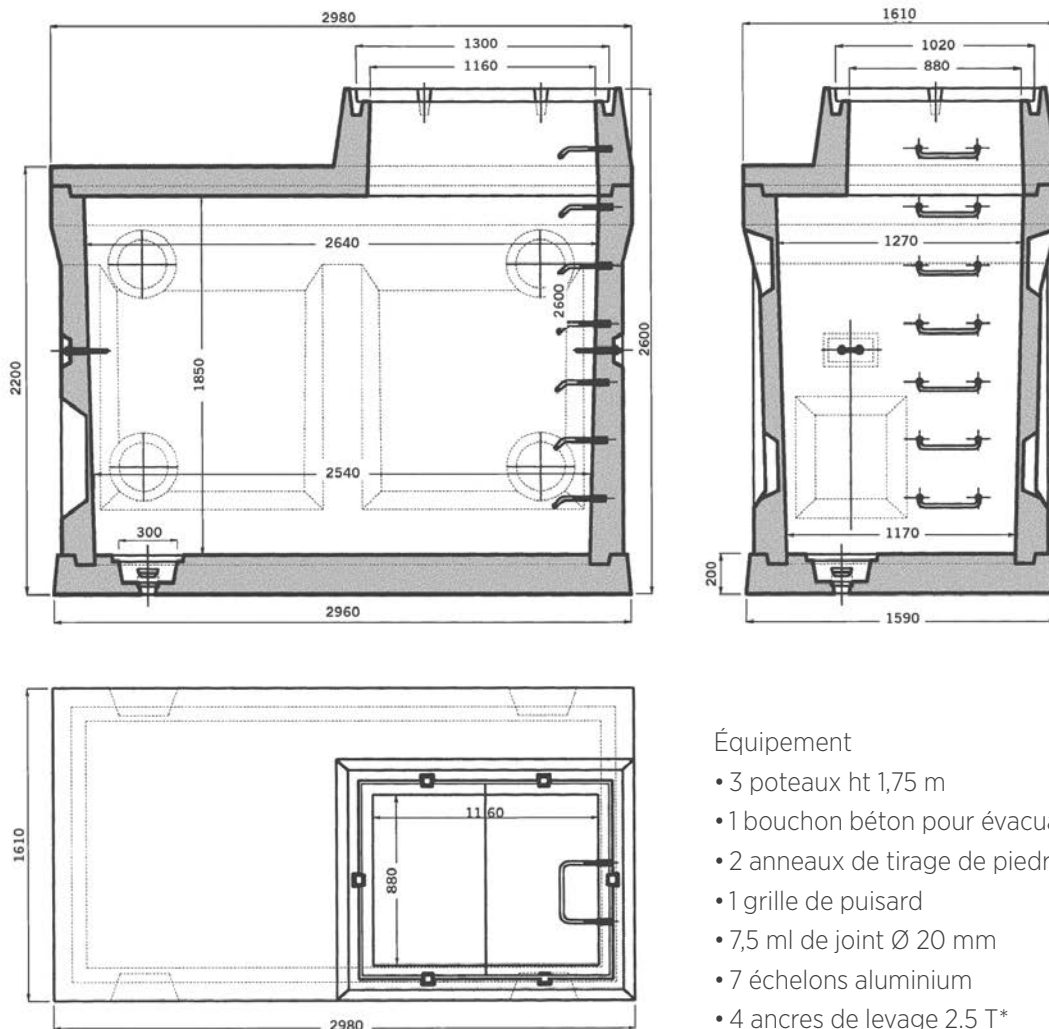
### COUVERTURES

- 1 cadre acier galvanisé
- 1 trappe avec tampons rectangulaires :
  - fonte ou acier galvanisé
  - 125 ou 250 KN

\* Rappel ► ces dispositifs sont exclusivement destinés à la manutention, en aucun cas au transport des pièces préfabriquées.

## — CHAMBRES DE TÉLÉCOMMUNICATIONS SOUS TROTTOIR

### P1T



#### Équipement

- 3 poteaux ht 1,75 m
- 1 bouchon béton pour évacuation d'eau
- 2 anneaux de tirage de piedroit
- 1 grille de puisard
- 7,5 ml de joint Ø 20 mm
- 7 échelons aluminium
- 4 ancrs de levage 2.5 T\*

- Poids dalle de couverture : 1905 Kg
- Poids du corps : 5060 Kg
- Poids du radier : 2140 Kg
- Poids total : 9105 Kg

### COUVERTURES

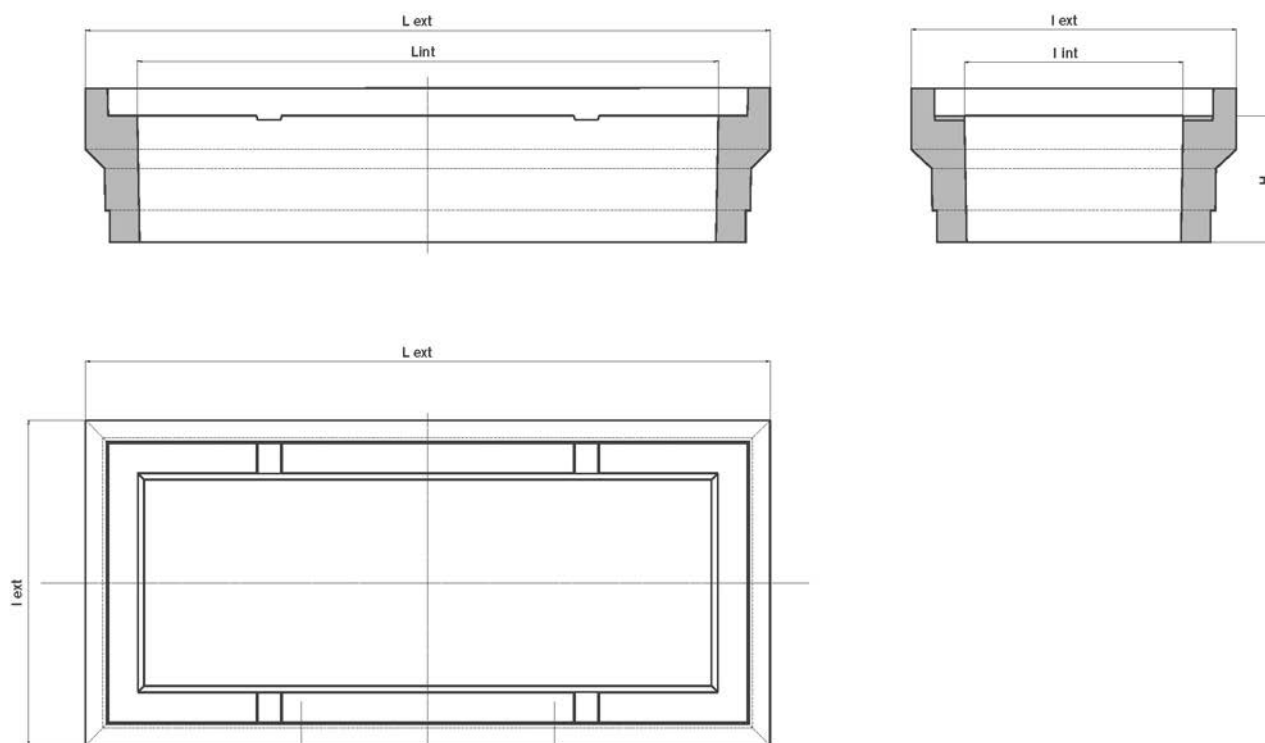
- 1 cadre acier galvanisé
- 1 trappe avec tampons rectangulaires :
  - fonte ou acier galvanisé
  - 125 ou 250 KN

\* Rappel ► ces dispositifs sont exclusivement destinés à la manutention, en aucun cas au transport des pièces préfabriquées.

# RÉSEAUX SECS

## CHAMBRES DE TÉLÉCOMMUNICATIONS — SOUS TROTTOIR

### RÉHAUSSE DE CHAMBRE



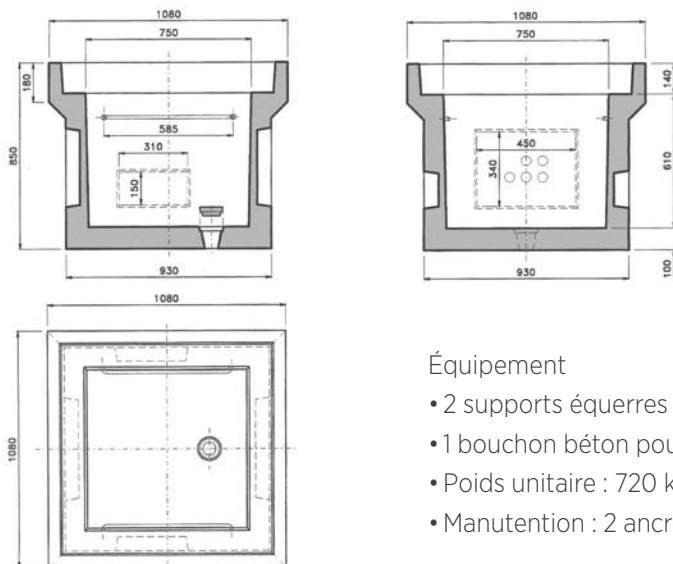
Réhausse	L int	l int	L ext	l ext	H min	H max	Poids mini	Poids max
L1T	520	380	772	634	300	535	138	255
L2T	1160	380	1406	635	300	535	227	420
L3T	1380	520	1626	772	300	535	270	500
L4T	1870	520	2121	773	300	535	335	620
L5T	1790	880	2042	1133	300	1135	467	1730

### FABRICATIONS SPÉCIALES

↳ Nous consulter

## — CHAMBRES DE TÉLÉCOMMUNICATIONS SOUS CHAUSSÉE

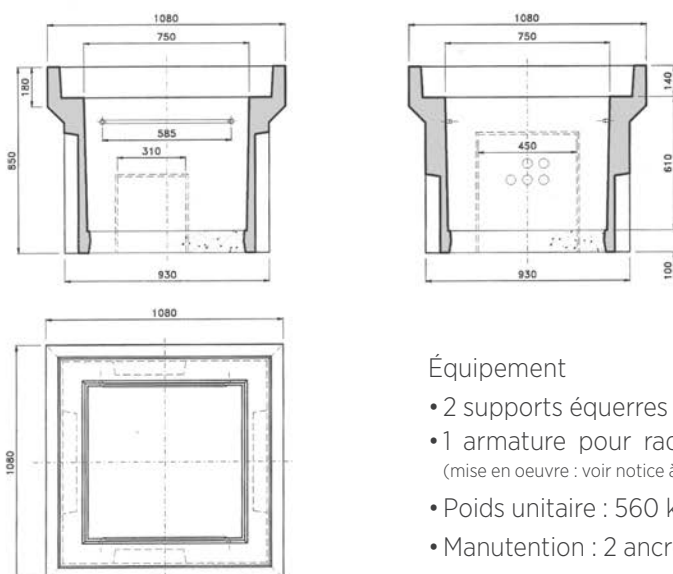
### K1C NF P 98-050



#### Équipement

- 2 supports équerres
- 1 bouchon béton pour évacuation d'eau
- Poids unitaire : 720 kg
- Manutention : 2 ancrs 2.5 T\*

### K1C RADIER À RECONSTITUER NF P 98-051



#### Équipement

- 2 supports équerres
- 1 armature pour radier à reconstituer  
(mise en oeuvre : voir notice à l'intérieur de la chambre)
- Poids unitaire : 560 kg
- Manutention : 2 ancrs 2.5 T\*

### COUVERTURES

- 1 cadre acier galvanisé
- 1 trappe avec tampon triangulaire :  
- 400 KN

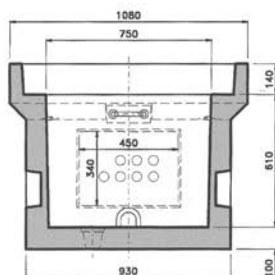
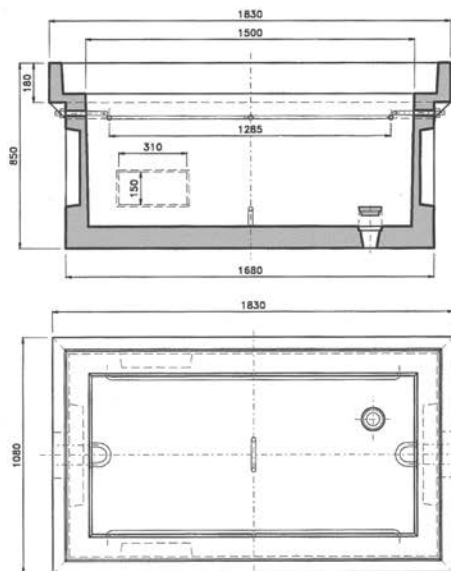
\* Rappel ► ces dispositifs sont exclusivement destinés à la manutention, en aucun cas au transport des pièces préfabriquées.

# RÉSEAUX SECS



## CHAMBRES DE TÉLÉCOMMUNICATIONS SOUS CHAUSSÉE

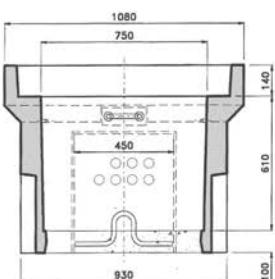
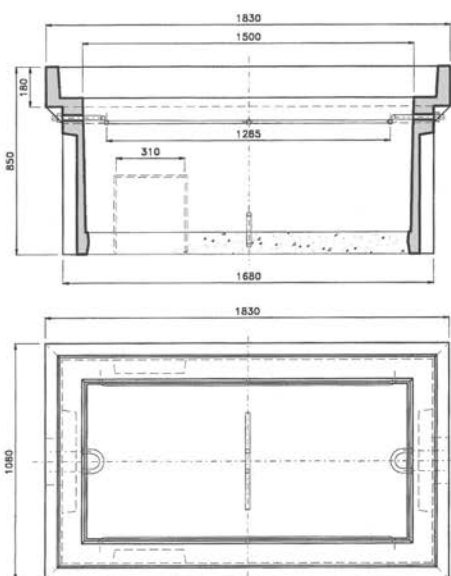
### K2C NF P 98-050



#### Équipement

- 2 supports équerres
- 2 anneaux de tirage de piedroit
- 1 anneau de tirage de fond
- 1 bouchon béton pour obturation, évacuation d'eau
- Poids unitaire : 1160 kg
- Manutention : 2 ancrs 2.5 T\*

### K2C RADIER À RECONSTITUER NF P 98-051



#### Équipement

- 2 supports équerres
- 2 anneaux de tirage de piedroit
- 1 anneau de tirage de fond
- 1 armature pour radier à reconstituer  
(mise en oeuvre : voir notice à l'intérieur de la chambre)
- Poids unitaire : 860 kg
- Manutention : 2 ancrs 2.5 T\*

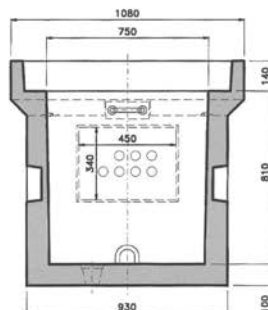
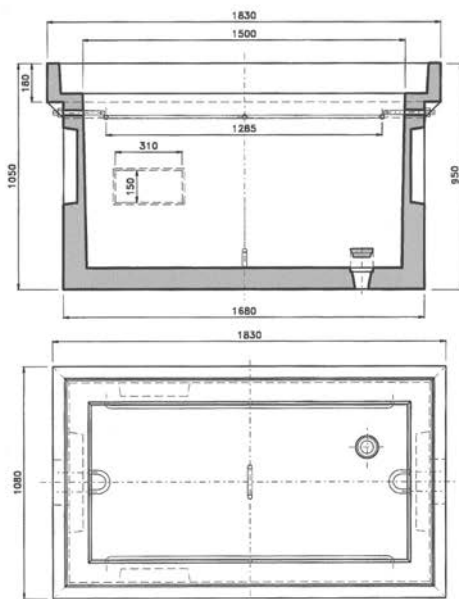
### COUVERTURES

- 1 cadre acier galvanisé
- 1 trappe avec tampons triangulaires :  
- 400 KN

\* Rappel ► ces dispositifs sont exclusivement destinés à la manutention, en aucun cas au transport des pièces préfabriquées.

## — CHAMBRES DE TÉLÉCOMMUNICATIONS SOUS CHAUSSÉE

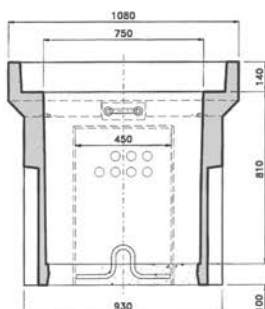
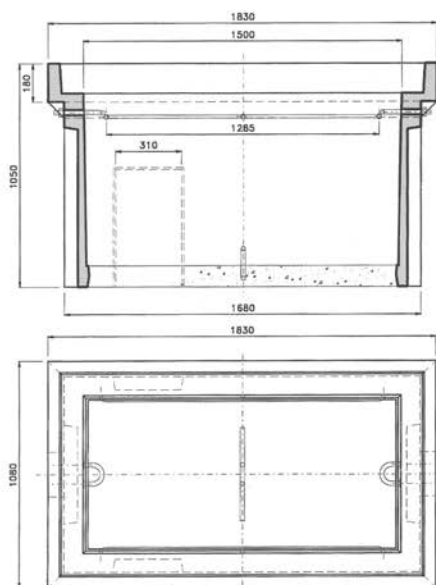
### K2C HAUTEUR 800



#### Équipement

- 2 supports équerres
- 2 anneaux de tirage de piedroit
- 1 anneau de tirage de fond
- 1 bouchon béton pour évacuation d'eau
- Poids unitaire : 1380 kg
- Manutention : 2 ancrs 2.5 T\*

### K2C HAUTEUR 800 - RADIER À RECONSTITUER



#### Équipement

- 2 supports équerres
- 2 anneaux de tirage de piedroit
- 1 anneau de tirage de fond
- 1 armature pour radier à reconstituer
- 1 bouchon béton pour évacuation d'eau  
(mise en oeuvre : voir notice à l'intérieur de la chambre)
- Poids unitaire : 1120 kg
- Manutention : 2 ancrs 2.5 T\*

### COUVERTURES

- 1 cadre acier galvanisé
- 1 trappe avec tampons triangulaires :  
- 400 KN

\* Rappel ► ces dispositifs sont exclusivement destinés à la manutention, en aucun cas au transport des pièces préfabriquées.

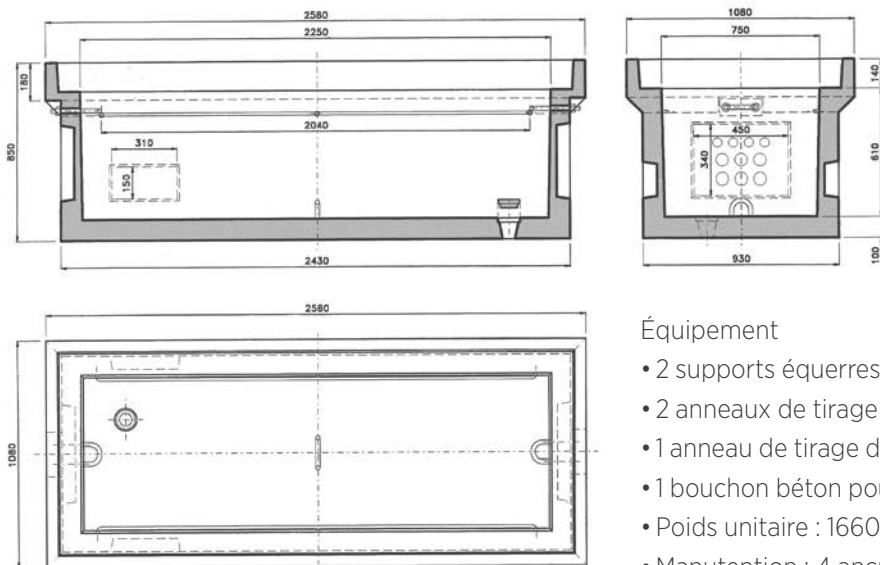


# RÉSEAUX SECS



## CHAMBRES DE TÉLÉCOMMUNICATIONS SOUS CHAUSSÉE

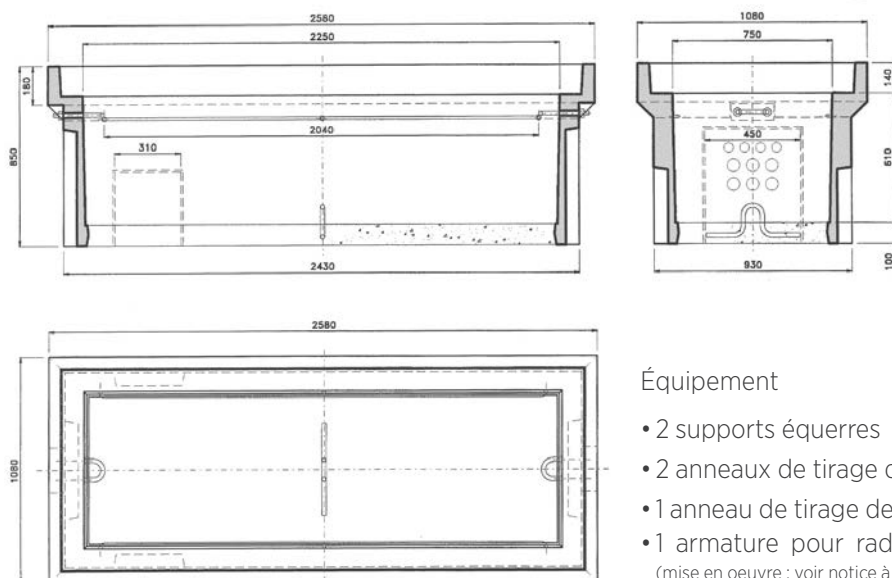
### K3C NF P 98-050



#### Équipement

- 2 supports équerres
- 2 anneaux de tirage de piedroit
- 1 anneau de tirage de fond
- 1 bouchon béton pour obturation, évacuation d'eau
- Poids unitaire : 1660 kg
- Manutention : 4 ancrs 2.5 T\*

### K3C RADIER À RECONSTITUER NF P 98-051



#### Équipement

- 2 supports équerres
- 2 anneaux de tirage de piedroit
- 1 anneau de tirage de fond
- 1 armature pour radier à reconstituer  
(mise en oeuvre : voir notice à l'intérieur de la chambre)
- Poids unitaire : 1240 kg
- Manutention : 4 ancrs 2.5 T\*

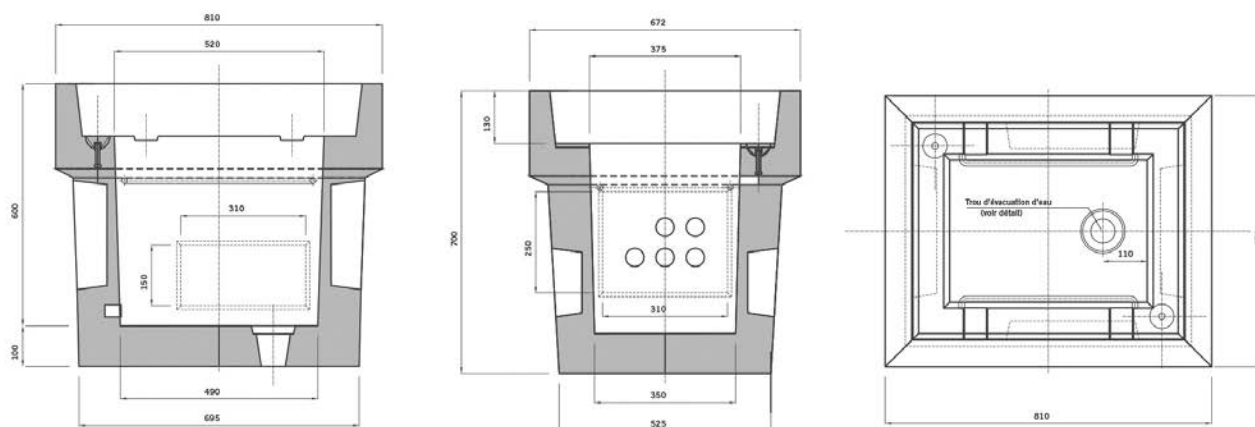
### COUVERTURES

- 1 cadre acier galvanisé
- 1 trappe avec tampons triangulaires :  
- 400 KN

\* Rappel ► ces dispositifs sont exclusivement destinés à la manutention, en aucun cas au transport des pièces préfabriquées.

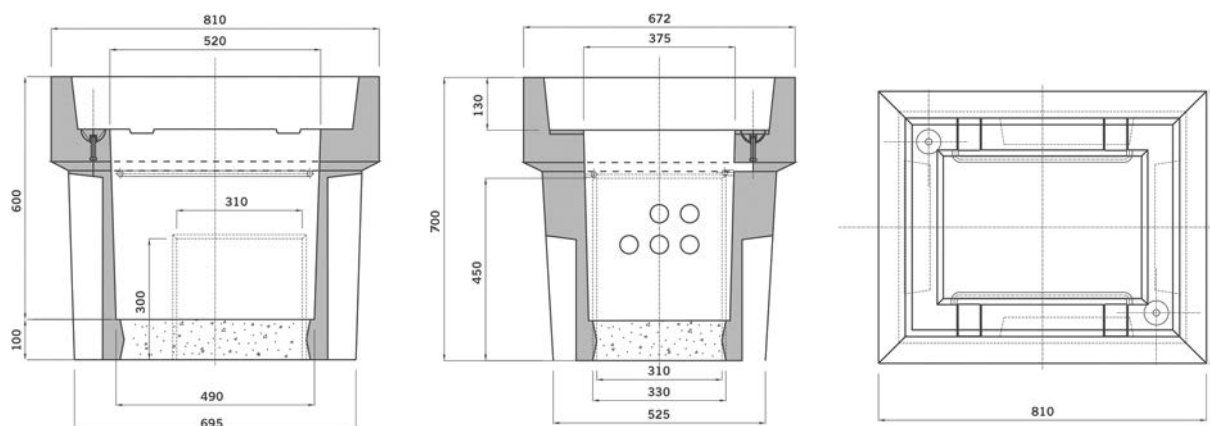
## — CHAMBRES DE TÉLÉCOMMUNICATIONS SOUS CHAUSSÉE

### CHAMBRE TELECOM TYPE LIC NF P 98-050



- Poids unitaire : 315 kg
- Manutention : 2 ancrs de levage à pied 1.3 T g

### CHAMBRE TELECOM TYPE LIC À RECONSTITUER NF P 98-050



- Poids unitaire : 300 kg
- Manutention : 2 ancrs de levage à pied 1.3 T

### COUVERTURES

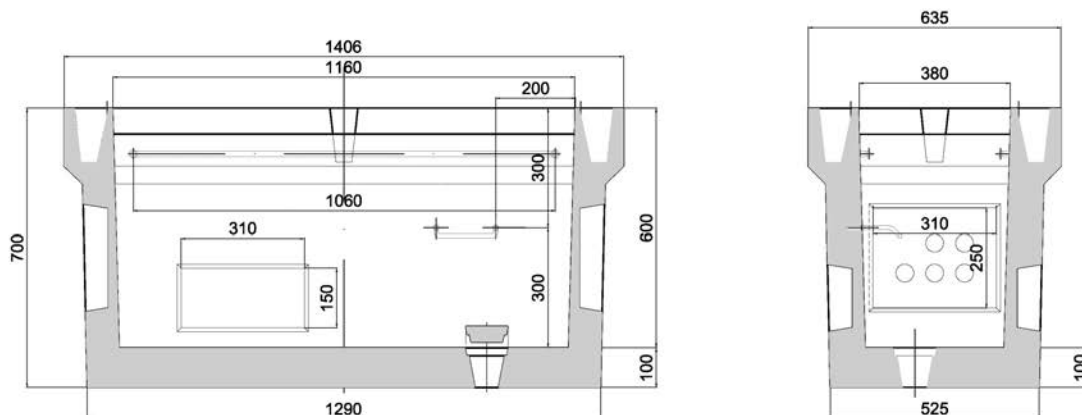
- 1 cadre acier galvanisé
- 1 trappe avec tampons triangulaires :  
 - 400 KN

# RÉSEAUX SECS



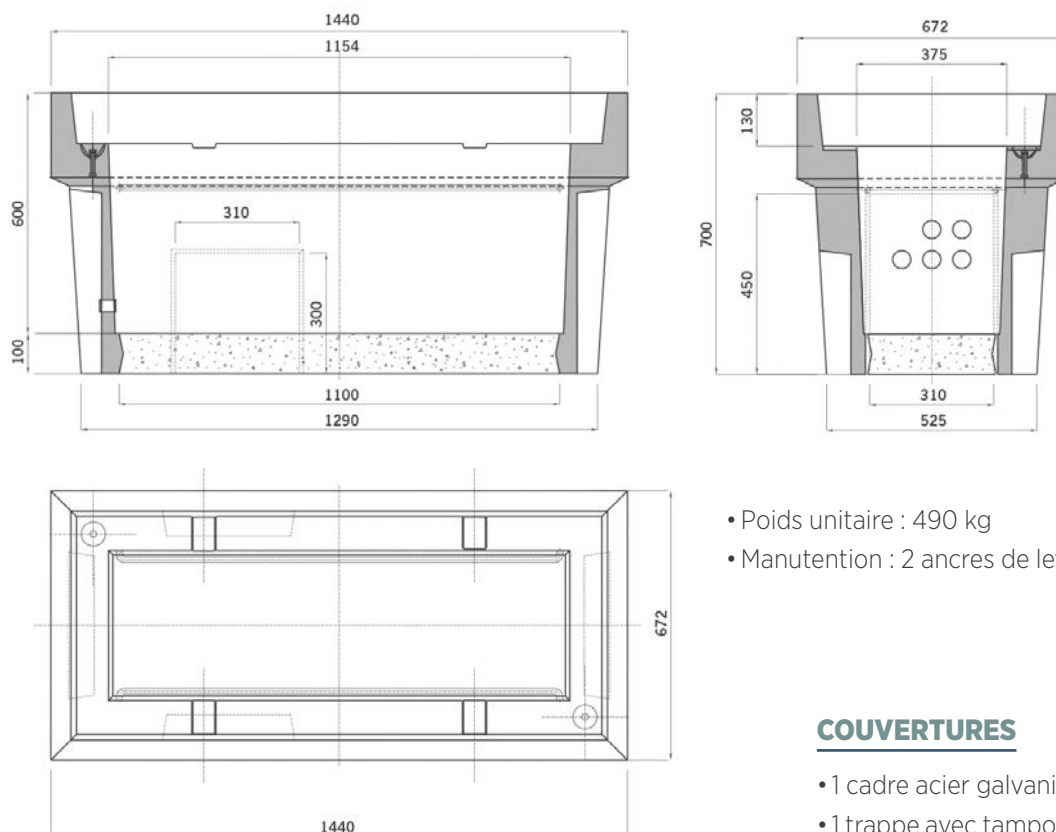
## CHAMBRES DE TÉLÉCOMMUNICATIONS SOUS CHAUSSÉE

### CHAMBRE TELECOM TYPE L2C NF P 98-050



- Poids unitaire : 600 kg
- Manutention : 2 ancrs de levage à pied 1.3 T

### CHAMBRE TELECOM TYPE L2C À RECONSTITUER NF P 98-050



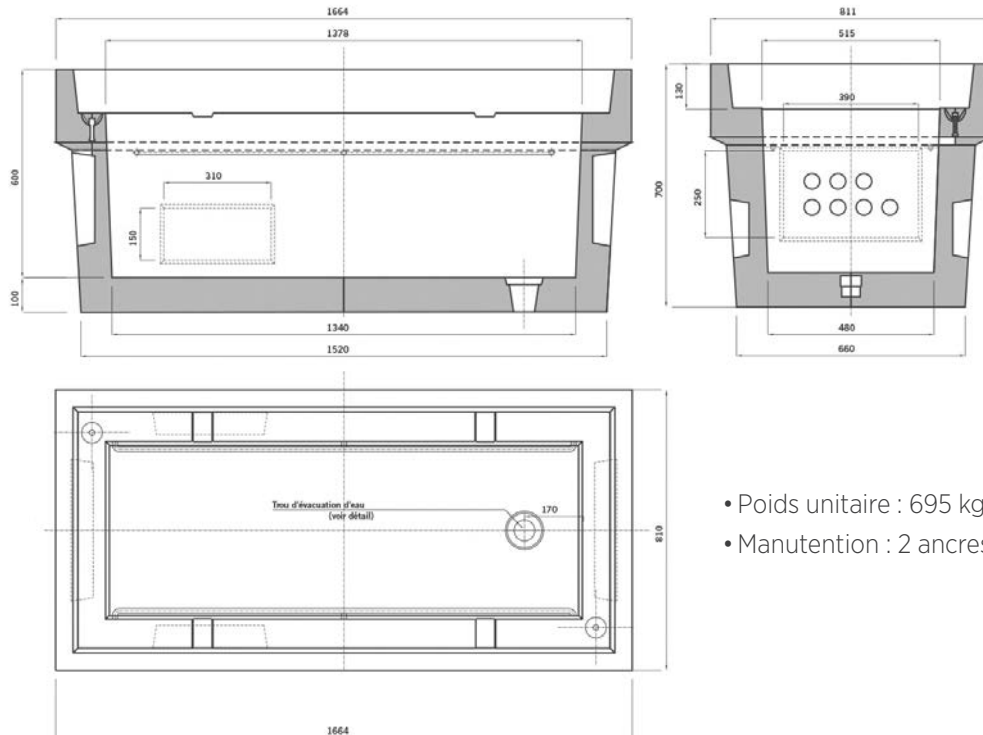
- Poids unitaire : 490 kg
- Manutention : 2 ancrs de levage à pied 1.3 T

#### COUVERTURES

- 1 cadre acier galvanisé
- 1 trappe avec tampons triangulaires :  
- 400 KN

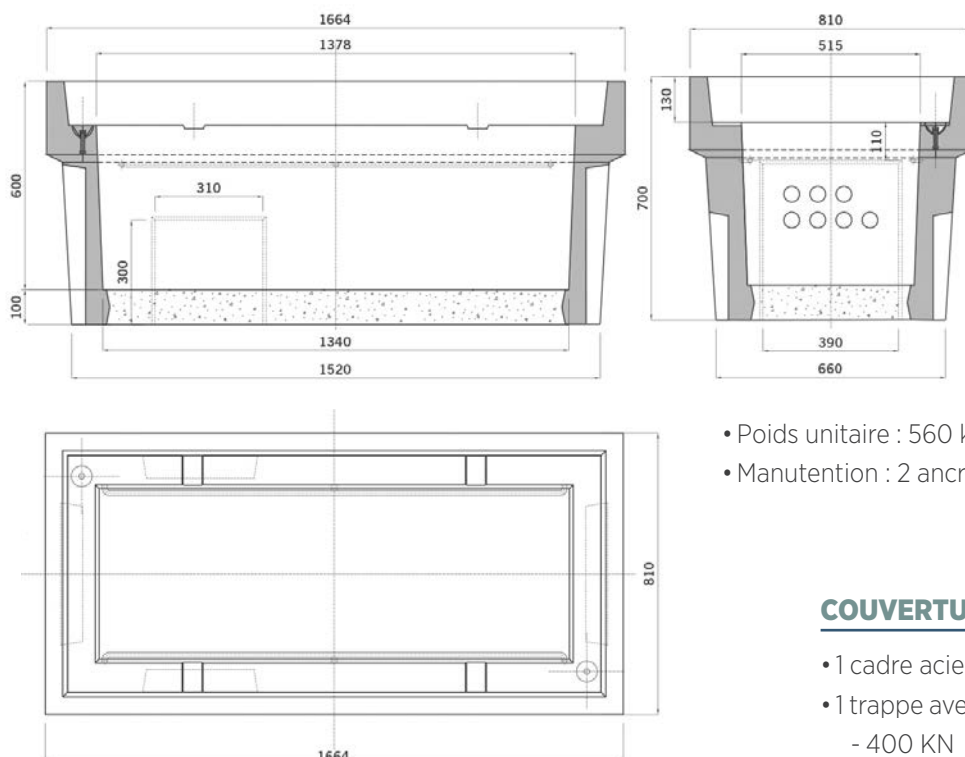
## — CHAMBRES DE TÉLÉCOMMUNICATIONS SOUS CHAUSSÉE

### CHAMBRE TELECOM TYPE L3C NF P 98-050



- Poids unitaire : 695 kg
- Manutention : 2 ancrs de levage à pied 1.3 T

### CHAMBRE TELECOM TYPE L3C À RECONSTITUER NF P 98-050



- Poids unitaire : 560 kg
- Manutention : 2 ancrs de levage à pied 1.3 T

### COUVERTURES

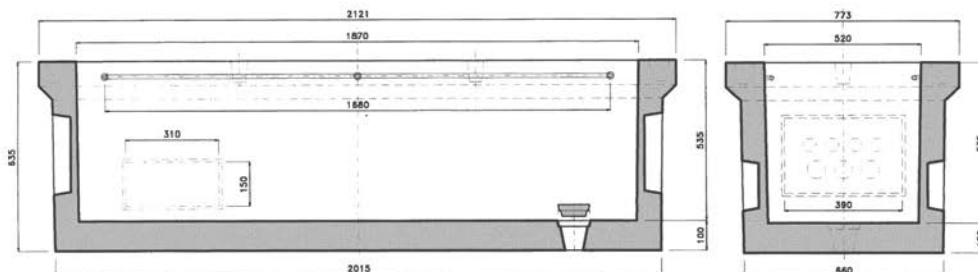
- 1 cadre acier galvanisé
- 1 trappe avec tampons triangulaires :  
- 400 KN

# RÉSEAUX SECS

## CHAMBRES DE TÉLÉCOMMUNICATIONS

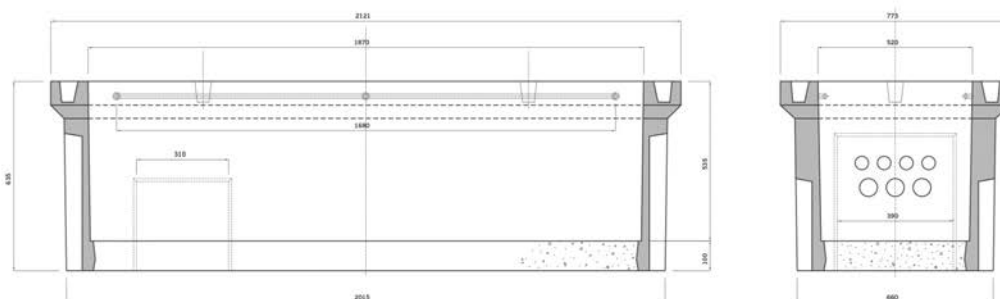
REGARD 400 KN

### REGARD DE TIRAGE TYPE L4C



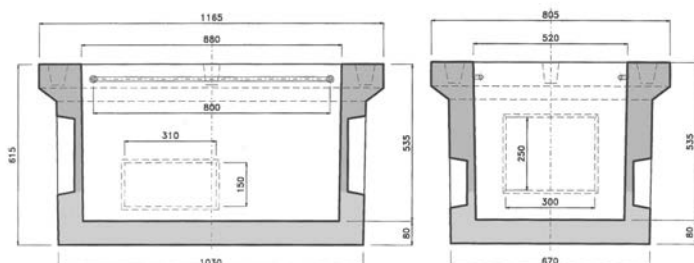
- Poids unitaire : 885 kg
- Manutention : 4 ancrs de levage à pied 1.3 T

### REGARD DE TIRAGE TYPE 1/2 L4C SANS FOND



- Poids unitaire : 700 kg
- Manutention : 4 ancrs de levage à pied 1.3 T

### REGARD DE TIRAGE TYPE 1/2 L4C



- Regards de tirage avec radier à reconstituer, possible sur demande
- Poids unitaire : 465 kg
- Manutention : 4 ancrs de levage à pied 1.3 T

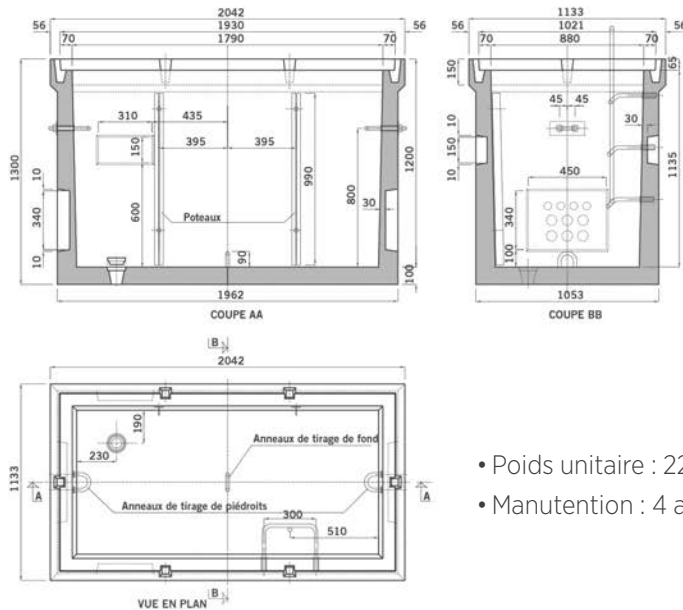
### COUVERTURES

- 1 cadre acier galvanisé
- 1 trappe avec tampons triangulaires :
  - 400 KN

## — CHAMBRES DE TÉLÉCOMMUNICATIONS

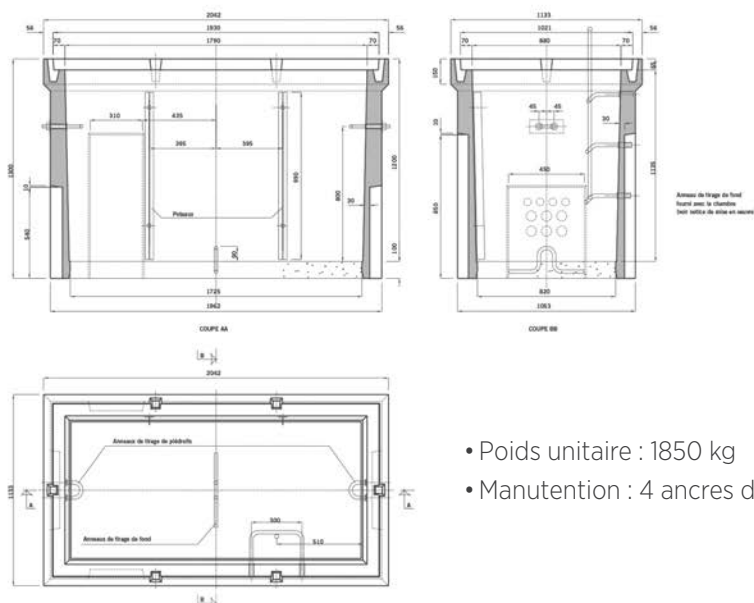
REGARD 400 KN

### REGARD DE TIRAGE TYPE L5C



- Poids unitaire : 2200 kg
- Manutention : 4 ancrs de levage à pied 2.5 T

### REGARD DE TIRAGE TYPE L5C SANS FOND



- Poids unitaire : 1850 kg
- Manutention : 4 ancrs de levage à pied 2.5 T

### COUVERTURES

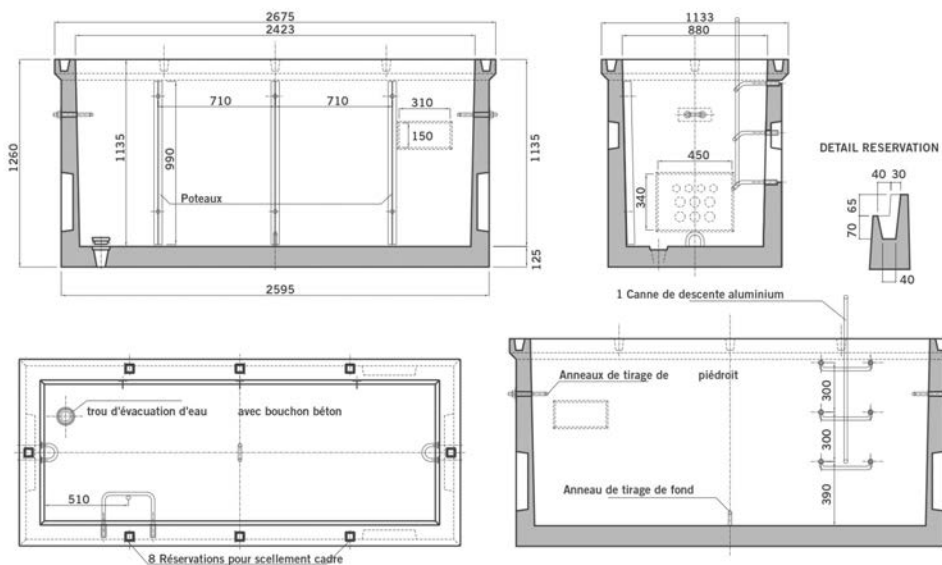
- 1 cadre acier galvanisé
- 1 trappe avec tampons triangulaires :  
- 400 KN

# RÉSEAUX SECS

## CHAMBRES DE TÉLÉCOMMUNICATIONS

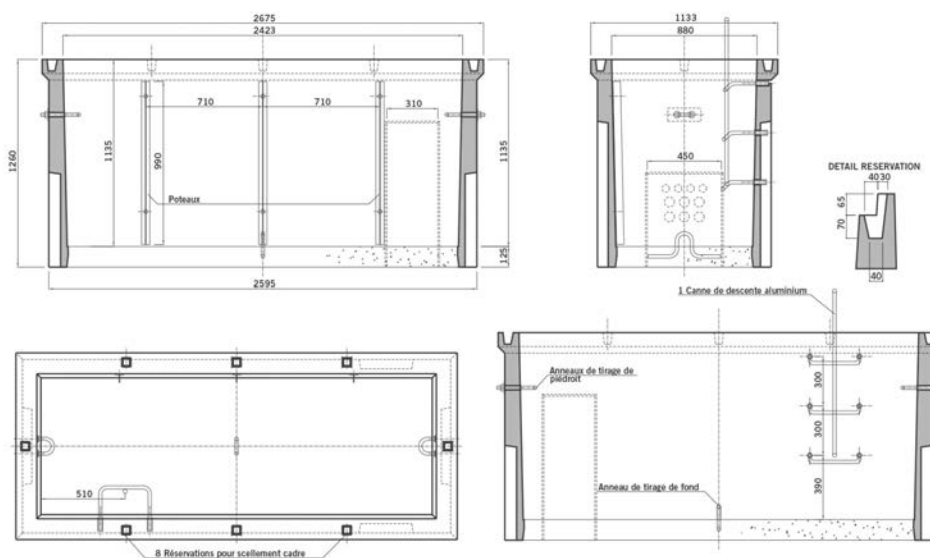
REGARD 400 KN

### REGARD DE TIRAGE TYPE L6C



- Poids unitaire : 2800 kg
- Manutention : 4 ancrs de levage à pied 2.5 T

### REGARD DE TIRAGE TYPE L6C SANS FOND



- Poids unitaire : 2220 kg
- Manutention : 4 ancrs de levage à pied 2.5 T

#### Équipement

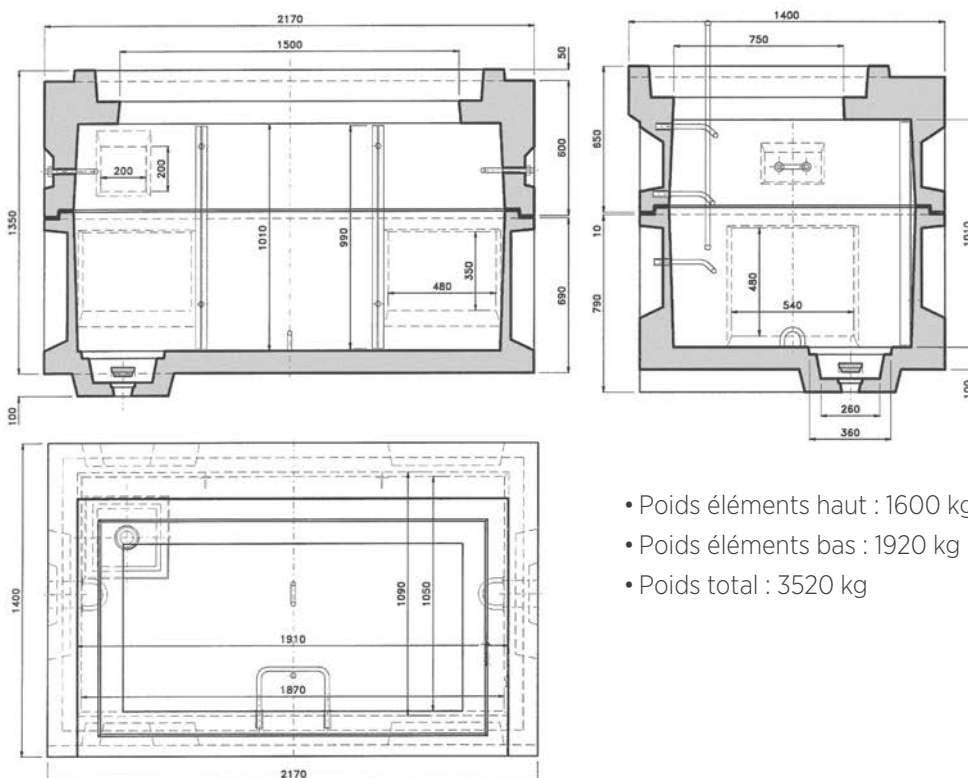
- 1 Anneau de tirage de fond
- 2 Anneaux de tirage de piedroit
- 3 Poteaux Ht 990 mm
- 3 Echelons aluminium
- 1 Canne de descente aluminium
- 1 Bouchon béton pour évacuation d'eau

### COUVERTURES

- 1 cadre acier galvanisé
- 1 trappe avec tampons triangulaires :  
- 400 KN

## — CHAMBRES DE TÉLÉCOMMUNICATIONS SOUS CHAUSSÉE

### MIC



- Poids éléments haut : 1600 kg
- Poids éléments bas : 1920 kg
- Poids total : 3520 kg

#### Équipement

- 2 poteaux Ht 990 mm
- 1 bouchon béton pour évacuation d'eau
- 2 anneaux de tirage de piedroit
- 1 anneau de tirage de fond
- 1 grille de puisard
- 7,5 ml de joint Ø 20 mm
- 3 échelons aluminium
- 1 canne de descente aluminium
- 4 douilles de manutention\* M16 par élément

#### COUVERTURES

- 1 cadre acier galvanisé
- 1 trappe avec tampons triangulaires :  
- 400 KN

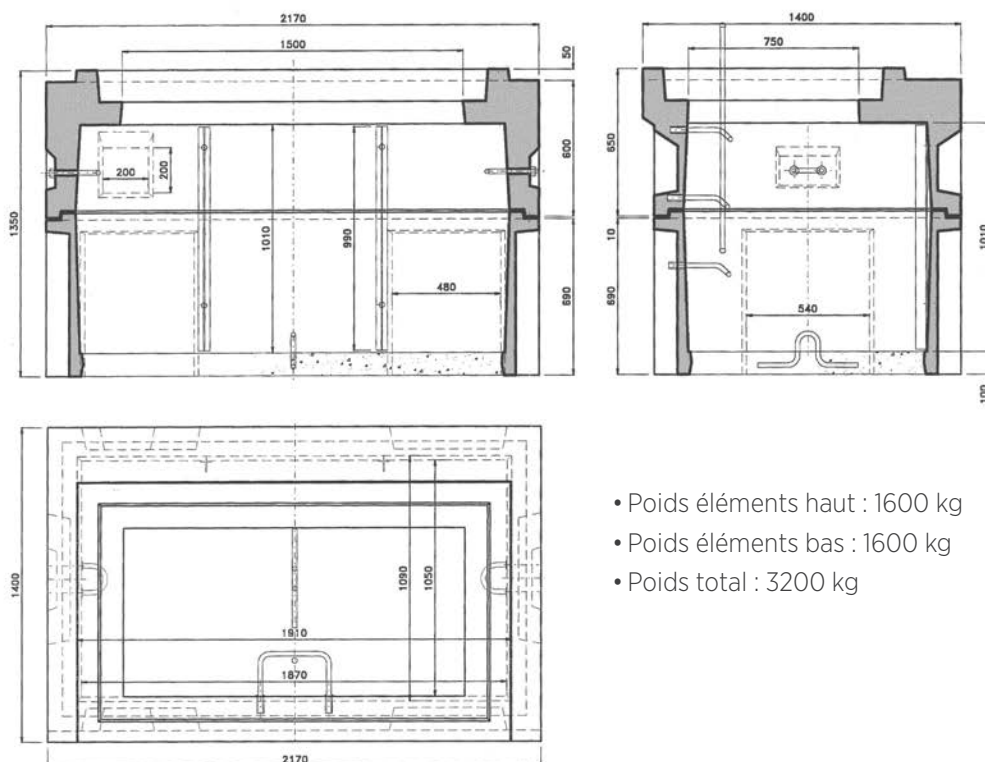
\* Rappel ► ces dispositifs sont exclusivement destinés à la manutention, en aucun cas au transport des pièces préfabriquées.



# RÉSEAUX SECS

## CHAMBRES DE TÉLÉCOMMUNICATIONS — SOUS CHAUSSÉE

### M1C RADIER À RECONSTITUER



- Poids éléments haut : 1600 kg
- Poids éléments bas : 1600 kg
- Poids total : 3200 kg

#### Équipement

- 2 poteaux Ht 990 mm
- 2 anneaux de tirage de piedroit
- 1 anneau de tirage de fond
- 1 armature pour radier à reconstituer
- 3 échelons aluminium
- 1 canne de descente aluminium 7,5 ml de joint Ø 20 mm
- 4 douilles de manutention M16 par élément\*

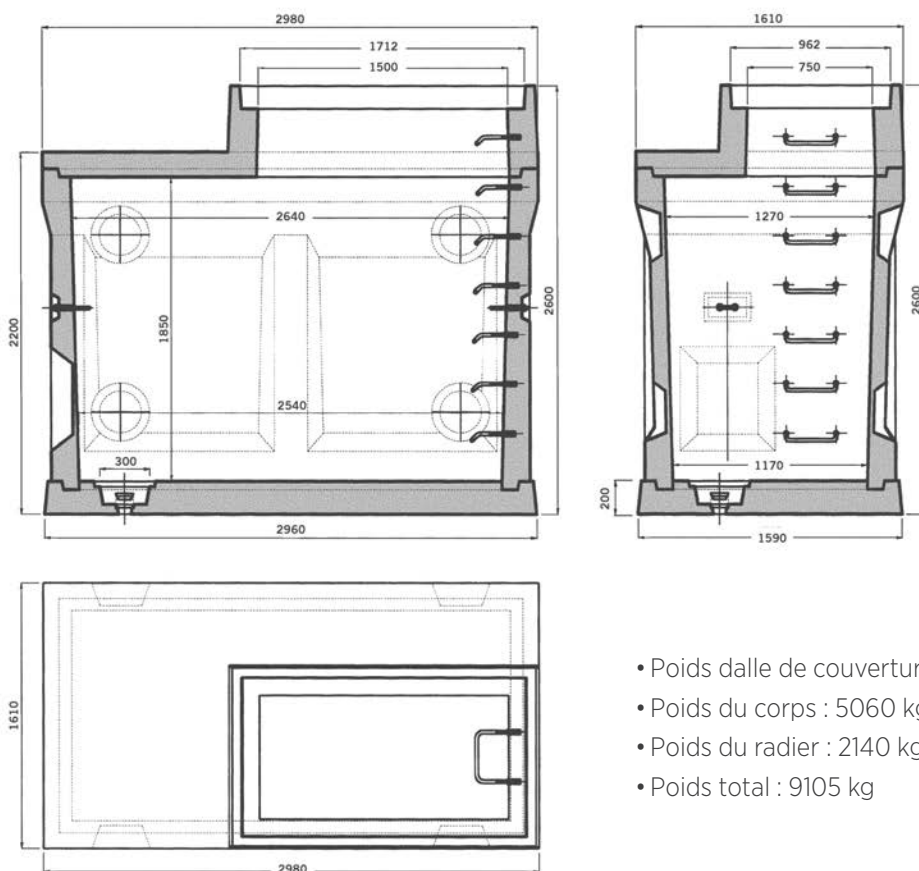
### COUVERTURES

- 1 cadre acier galvanisé
- 1 trappe avec tampons triangulaires :  
- 400 KN

\* Rappel ► ces dispositifs sont exclusivement destinés à la manutention, en aucun cas au transport des pièces préfabriquées.

## — CHAMBRES DE TÉLÉCOMMUNICATIONS SOUS CHAUSSÉE

### P1C CHAMBRE DE TIRAGE FRANCE TELECOM



- Poids dalle de couverture : 1905 kg
- Poids du corps : 5060 kg
- Poids du radier : 2140 kg
- Poids total : 9105 kg

#### Équipement

- 3 poteaux Ht 1,75 m
- 1 bouchon béton pour évacuation d'eau
- 2 anneaux de tirage de piedroit
- 1 grille de puisard
- 7,5 ml de joint Ø 20 mm
- 7 échelons aluminium
- 4 clous de levage (radier et dalle de couverture) 2.5 T\* + 4 clous (pour le corps) 5 T

#### COUVERTURES

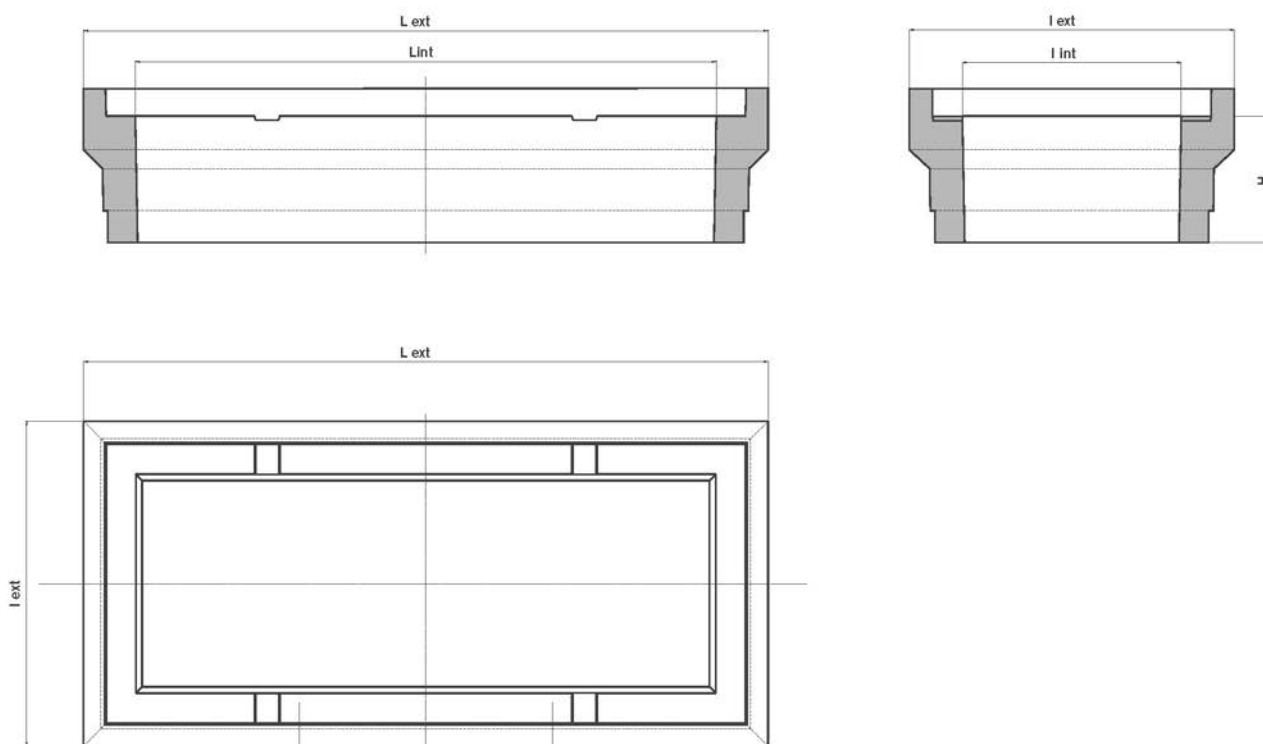
- 1 cadre acier galvanisé
- 1 trappe avec tampons triangulaires :  
- 400 KN

\* Rappel ► ces dispositifs sont exclusivement destinés à la manutention, en aucun cas au transport des pièces préfabriquées.w

# RÉSEAUX SECS

## CHAMBRES DE TÉLÉCOMMUNICATIONS — SOUS CHAUSSÉE

### RÉHAUSSE DE CHAMBRE



Réhausse	L int	l int	L ext	l ext	H min	H max	Poids mini	Poids max
L1C	520	380	772	634	300	535	138	255
L2C	1160	380	1406	635	300	535	227	420
L3C	1380	520	1626	772	300	535	270	500
L4C	1870	520	2121	773	300	535	335	620
L5C	1790	880	2042	1133	300	1135	467	1730
K1C	750	750	1080	1080	300	610	229	530
K2C	1500	750	1830	1080	300	810	341	1000
K3C	2850	750	2580	1080	300	610	531	1230

### FABRICATIONS SPÉCIALES

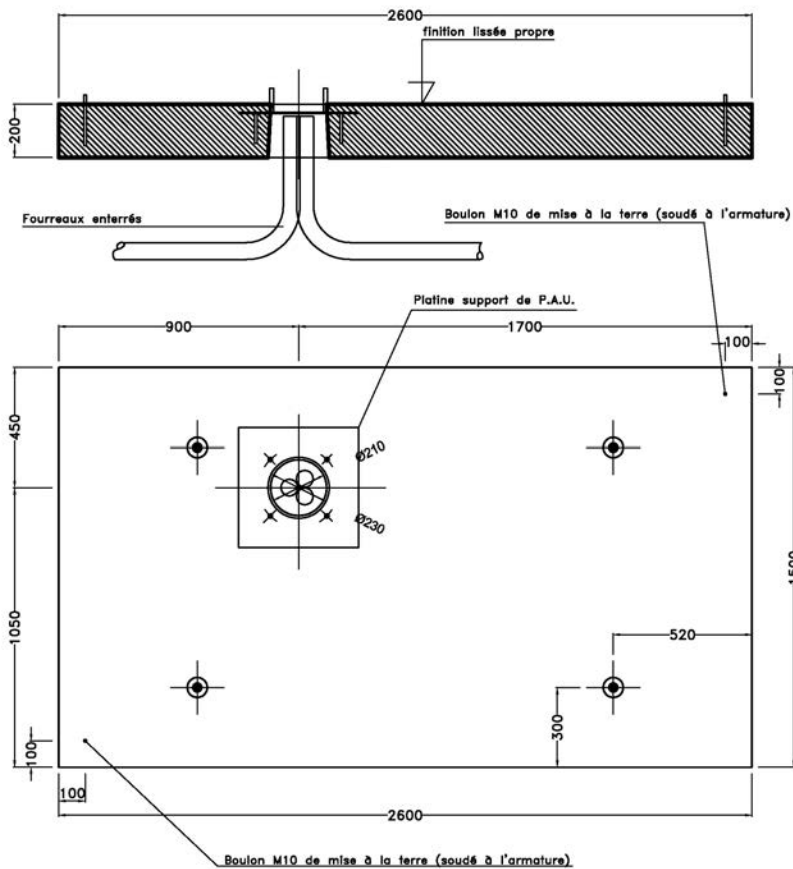
i Nous consulter

## — RÉSEAU DE TÉLÉCOMMUNICATIONS

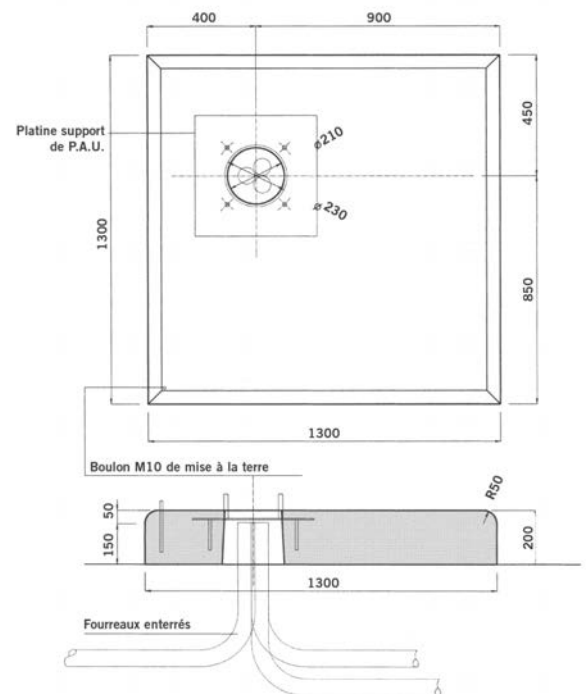
P.A.U.

### DALLE SUPPORT DE POSTE P.A.U.

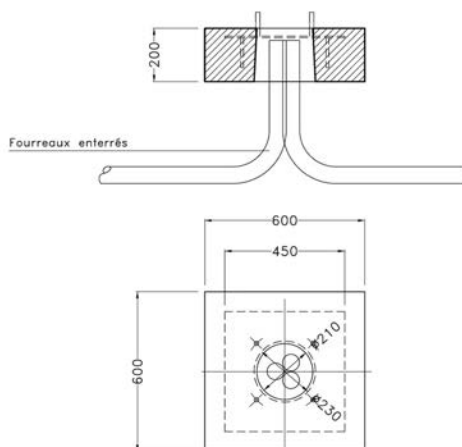
2600 X 1500 • Poids : 1210 kg



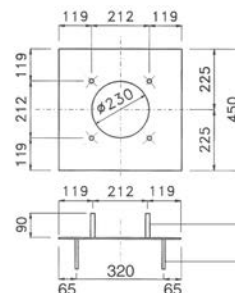
1300 X 1300 • Poids : 830 kg



600 X 600 • Poids : 155 kg



• Possibilités d'autres dimensions sur demande



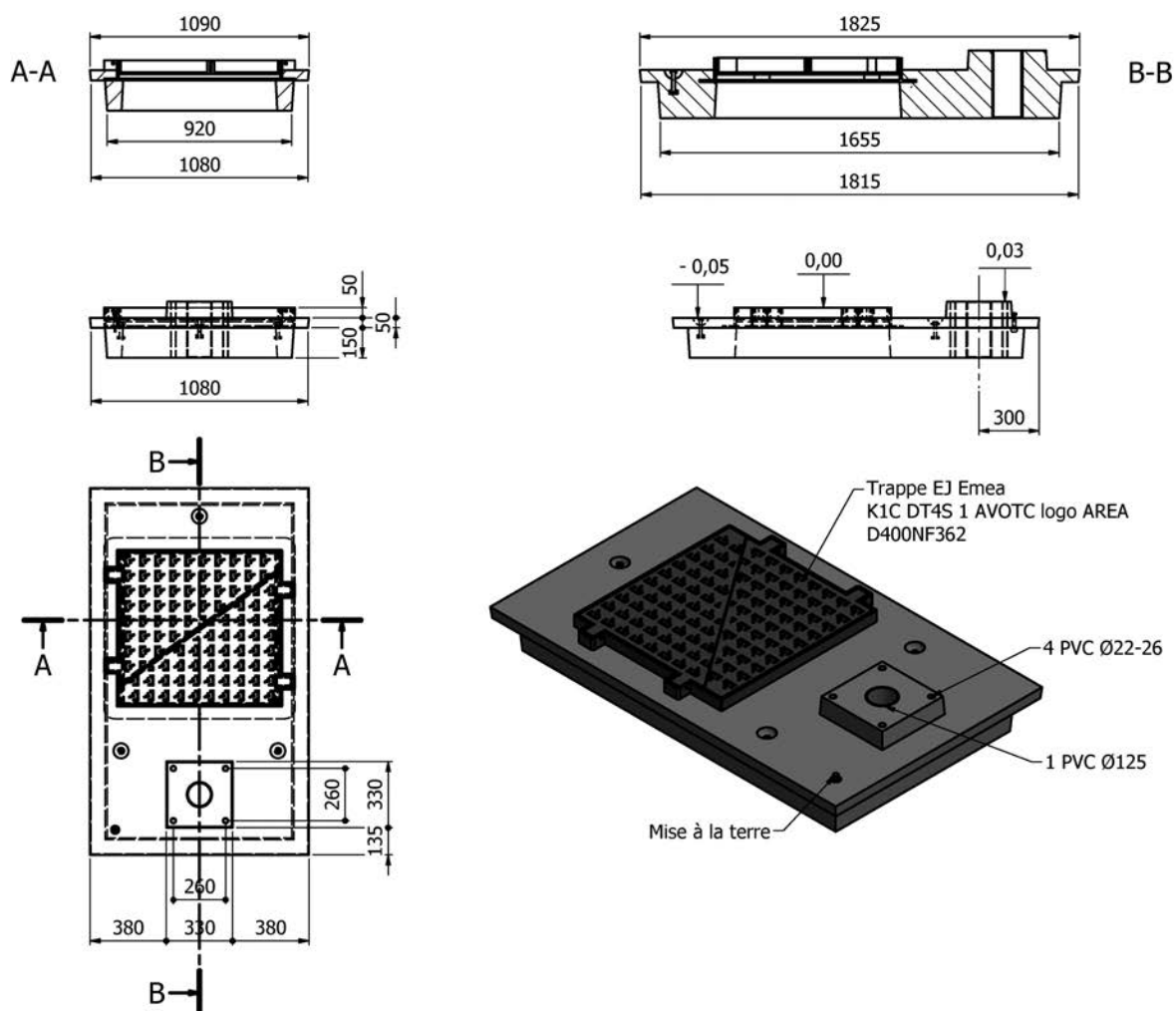
### RÉFÉRENCES

Autoroute A 49 - Grenoble  
 Autoroute A 61 - Villefranche de Lauragais/Toulouse

# RÉSEAUX SECS

## RÉSEAU DE TÉLÉCOMMUNICATIONS — P.A.U.

### DALLE P.A.U. POUR CHAMBRE K2C



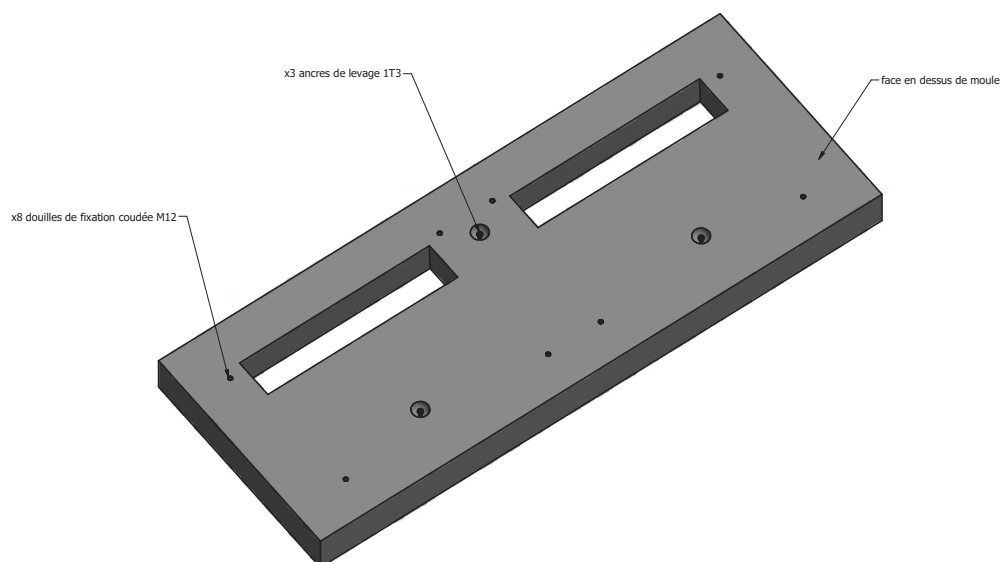
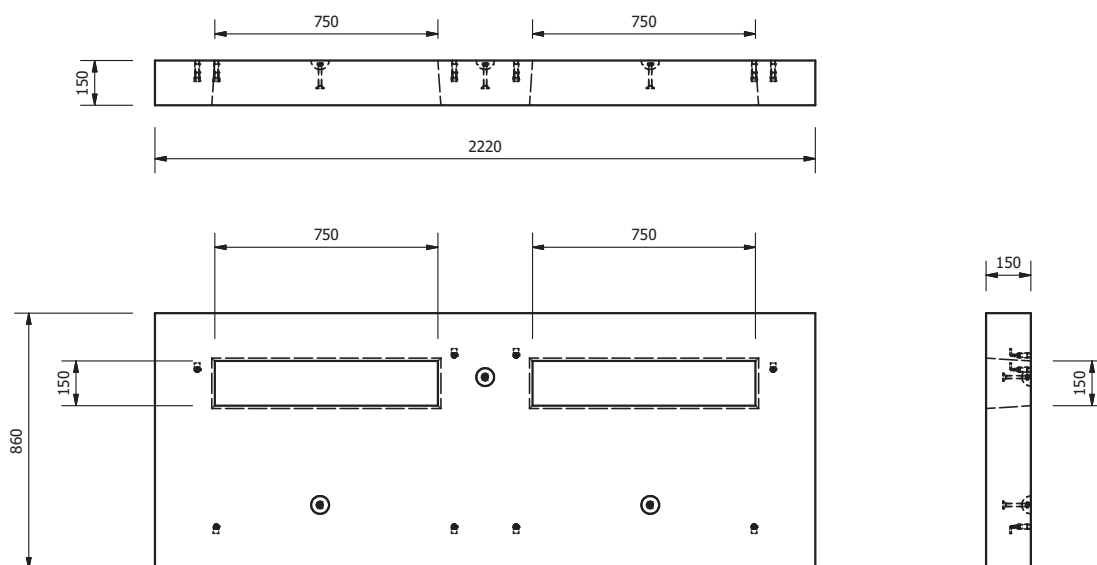
- Poids de la dalle béton : 510 kg
- Poids du tampon : 130 kg
- Poids de l'ensemble : 650 kg
- Béton : BPS C35/45 XF1
- Armature : une nappe ST65C
- Levage : 3 Ancres de levage 1.3 T

### RÉFÉRENCES

Autoroutes AP2R et AREA

## → FIBRE OPTIQUE

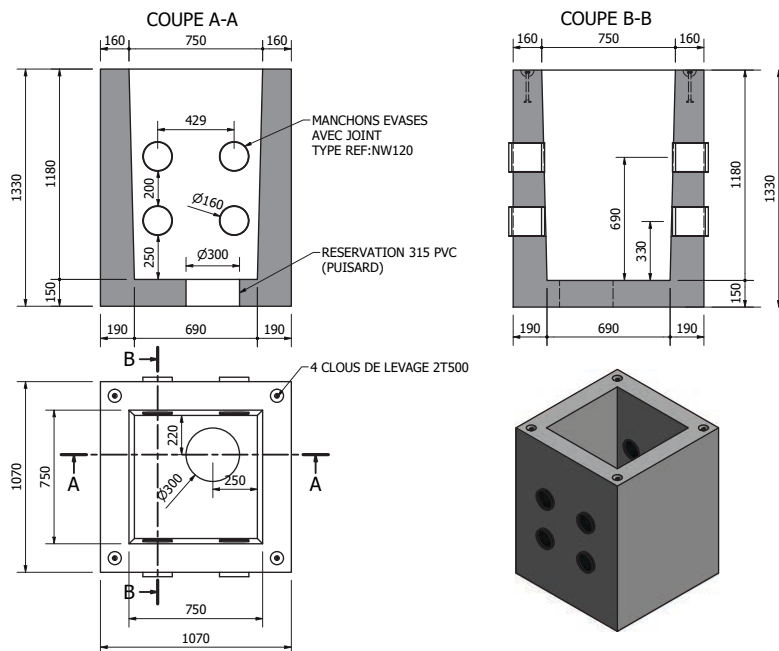
### DALLE N.R.O.



- Poids : 601 kg
- Manutention : 3 ancras de levage 1.3T Type ADC Réf AP013085
- Accessoires : 8 douilles de fixation M12 coudée Type ADC Réf DC12070
- Finition :
  - Lisse brute "fond de moule" (face de dessous+faces latérales)
  - Lissée à la main en dessus de moule (face de dessus)

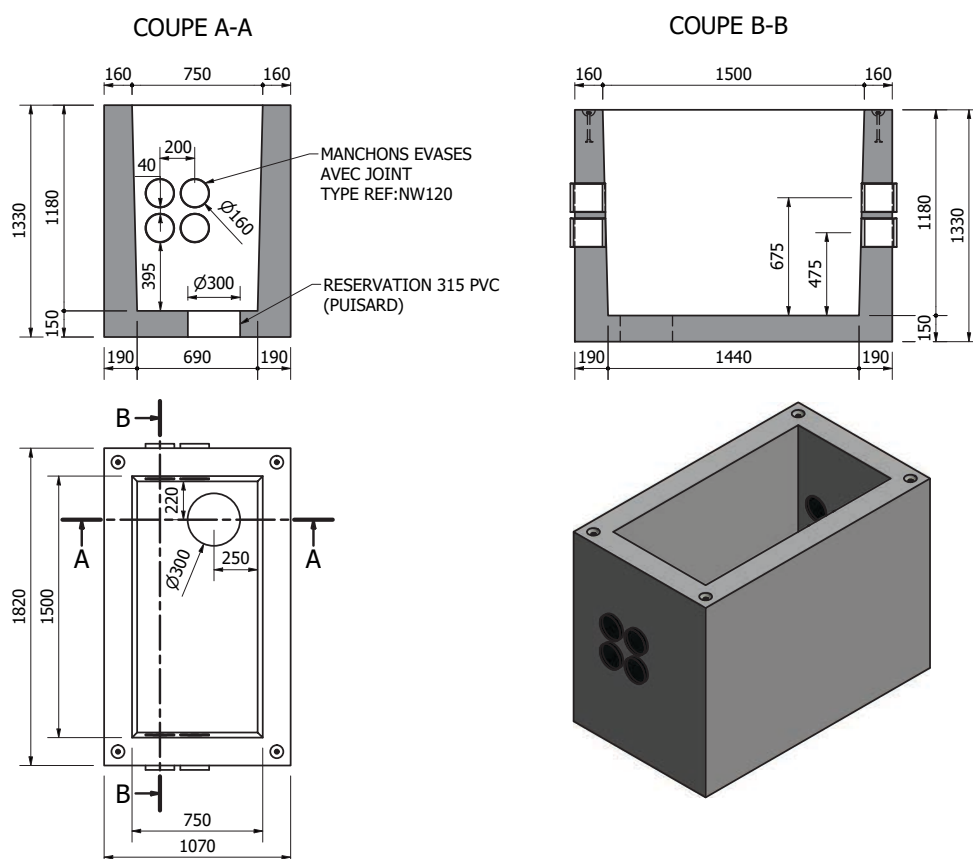
## CHAMBRES DE TIRAGE - GAMME SUISSE

### CHAMBRE T06



- Poids unitaire : 2100 kg
- Manutention : 4 clous de levage 2.5T Type ADC Réf AP025170
- Inserts : 8 manchons évasés avec joint Type Réf: NW120 (produit suisse)

### CHAMBRE T07



- Poids unitaire : 3130 kg
- Manutention : 4 clous de levage 2.5T Type ADC Réf AP025170
- Inserts : 8 manchons évasés avec joint Type Réf : NW120 (produit suisse)

### COUVERTURES

- Couverture 400 KN (non fourni)

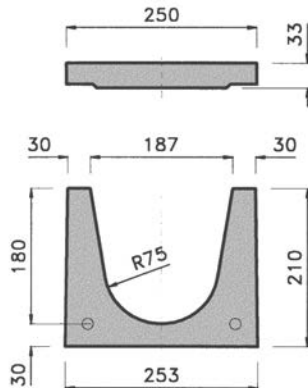
### RÉFÉRENCES

Ville de Genève

## — CHAMBRES DE TÉLÉCOMMUNICATIONS

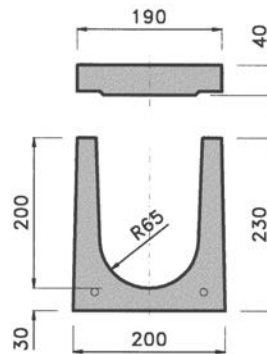
### CANIVEAUX

#### CANIVEAUX À CÂBLES\*



CACRTA

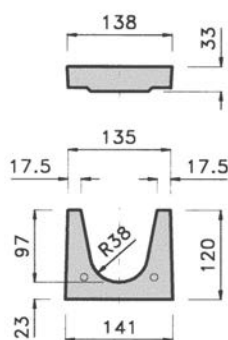
	Longueur	Poids unitaire
Couvercle	1,000 m	20 kg
Caniveau	1,000 m	64 kg



HT1

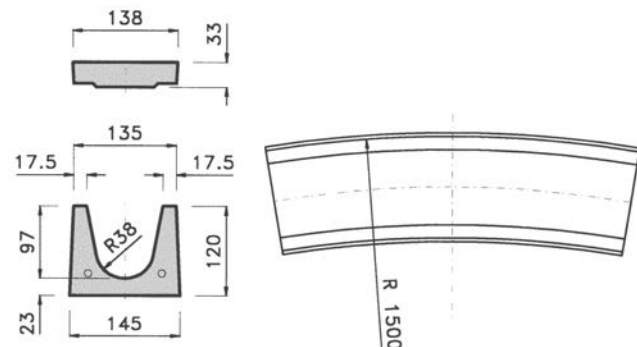
	Longueur	Poids unitaire
Couvercle	0,500 m	18,5 kg
Caniveau	0,500 m	51,5 kg

#### CANIVEAUX TYPE MT2\*



MT2 DROIT

	Longueur	Poids unitaire
Couvercle	0,500 m	5 kg
Couvercle	1,000 m	10 kg
Caniveau	0,500 m	11 kg
Caniveau	1,000 m	22 kg



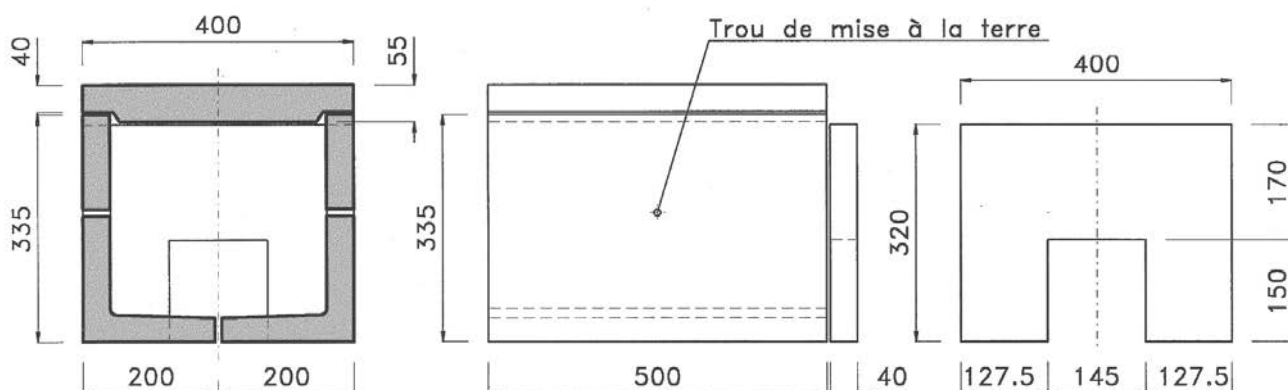
MT2 COURBE

	Longueur	Poids unitaire
Couvercle	0,500 m	5 kg
Caniveau	0,500 m	11 kg



## CANIVEAUX TECHNIQUES

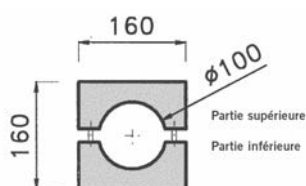
### BOÎTES DE JONCTION\*



• Boîte de jonction composée de :

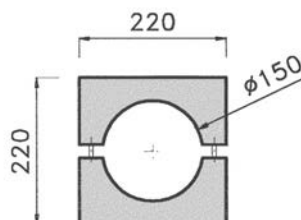
- 2 équerres            poids unitaire : 24 kg - Réf. BJ EQ
- 1 couvercle        poids unitaire : 24 kg - Réf. BJ CO
- 1 embout            poids unitaire : 10 kg - Réf. BJ EM

### MANCHONS OPERCULAIRES DÉMONTABLES\*



#### OP 10

- Longueur : 1,000 m
- Poids unitaire : 44 kg
- Référence : 531

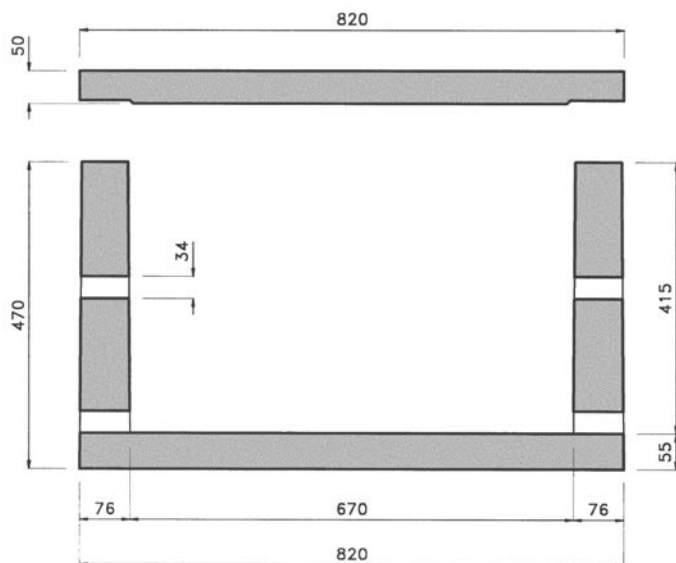


#### OP 15

- Longueur : 1,000 m
- Poids unitaire : 70 kg
- Référence : 532

## — CANIVEAUX TECHNIQUES

### CANIVEAUX DE CHAUFFAGE



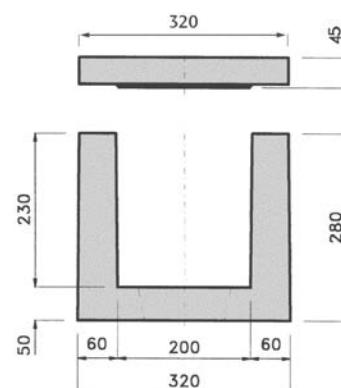
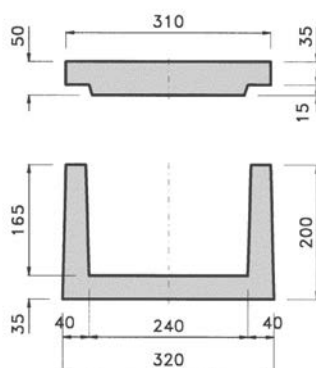
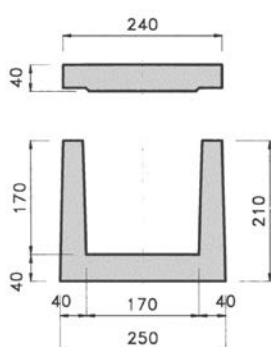
#### Cochauf

	Longueur	Poids unitaire
Couvercle	0,500 m	48 kg

#### Cachauf

	Longueur	Poids unitaire
Couvercle	2,000 m	485 kg

### CANIVEAUX À CÂBLES\*



#### CA 318

Caniveau référence 318

	Longueur	Poids unitaire
Couvercle	1,000 m	24 kg
Couvercle	1,000 m	47 kg

#### CANA

Caniveau type A

	Longueur	Poids unitaire
Couvercle	1,000 m	37 kg
Couvercle	1,000 m	68 kg

#### BT

Caniveau basse tension

	Longueur	Poids unitaire
Couvercle	1,000 m	28 kg
Couvercle	1,000 m	97 kg