

GAMME

PRÉFA- BRICATION

- Préfabrication Travaux publics p.128
- Préfabrication Bâtiment p.129
- Escaliers p.130
- Lestage p.131
- Plot support poteau/lestage p.132 à 133
- Dalle de protection p.134
- Poutreko® p.135
- Corniches p.136 à 139
- Berlinoises p.140 à 141
- Souches de ventilation p.142 à 143

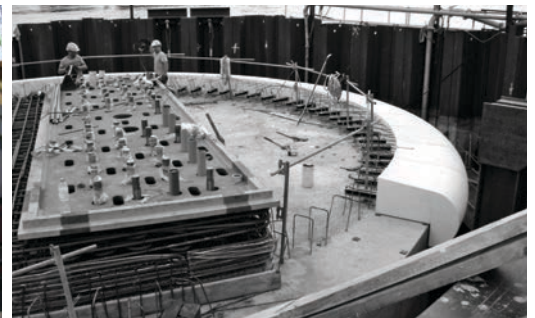
— LA PRÉFABRICATION AU SERVICE DES TRAVAUX PUBLICS

La gestion de la qualité à tous les stades de la commande nous permet d'obtenir la confiance de grands prescripteurs tels que la SNCF, les sociétés d'autoroute, les agglomérations et les collectivités locales.

- RAPIDITÉ DE MISE EN OEUVRE
- ADAPTABILITÉ À TOUTES VOS CONTRAINTES DE CHANTIERS
- UTILISATION IMMÉDIATE



- Murs de soutènement LT
- Ouvrages hydrauliques
- Dalles de protection
- Escaliers pour talus
- Têtes de buse
- Éléments de pont
- Descentes d'eau
- Barrières de sécurité
- Gabions
- Jardinières
- Equerres
- Blocs
- Gradins
- Banquettes...



PRÉFABRICATION

LA PRÉFABRICATION AU SERVICE DU BÂTIMENT

Nous apportons notre savoir-faire à vos demandes spécifiques afin d'optimiser vos temps de pose. Nos pièces préfa sont conçues et fabriquées à la demande.

Pièces uniques ou en grande série, éléments simples ou complexes et possibilité de mixer les matériaux.

- ADAPTABILITÉ

- POSE SIMPLE

- TEMPS DE PRÉPARATION RÉDUIT

- Poteaux
- Bandeaux
- Panneaux de façade
- Berlinoises
- Corniches
- Balcons
- Balcons précoffrés
- Travaux spéciaux
- Gradins

- Voiles
- Garde-corps
- Murs
- Murs de quai
- Souches de ventilation
- Couvertines
- Voûtes de cave
- Longrines
- Poutres

- Poutres précoffrés poutreko®
- Longrines isolation intégrale
- Panneaux façades bureaux
- Bordures de bas de bardage
- Produits spécifiques.

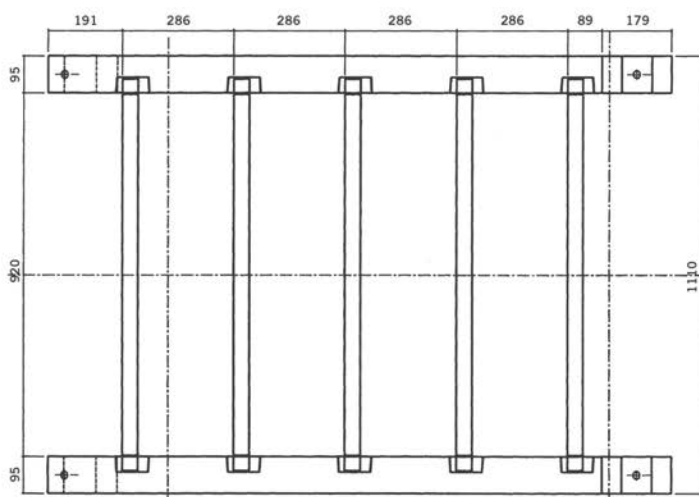
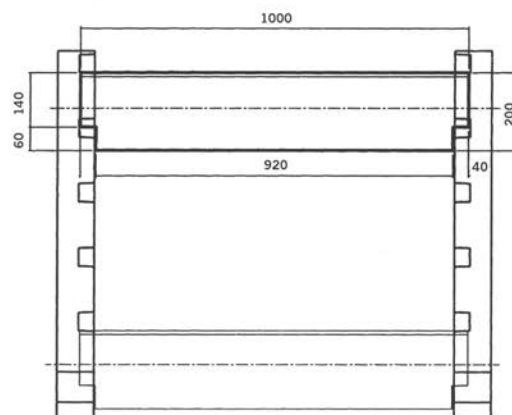
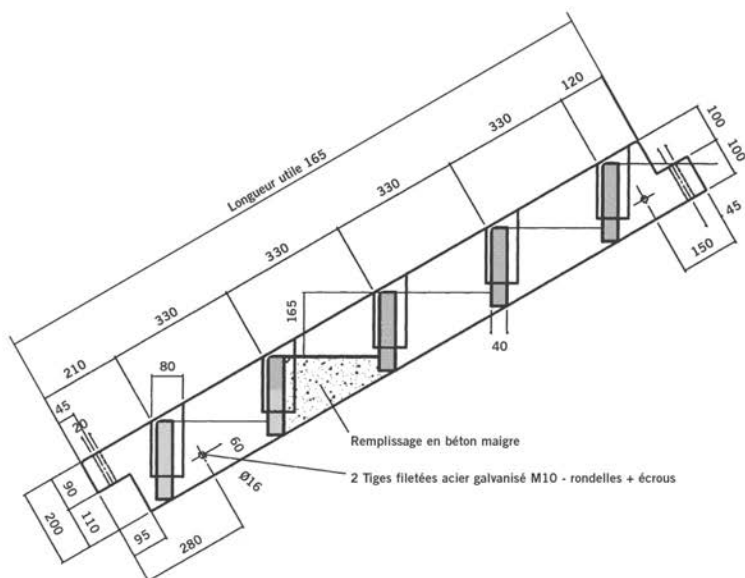
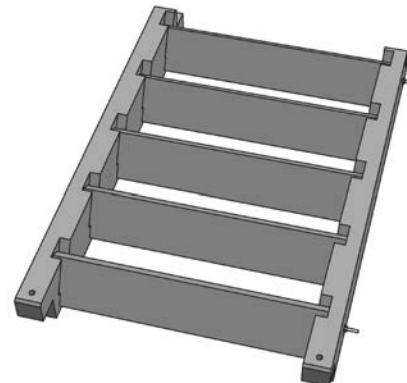


— ESCALIERS

ESCALIER MODULABLE

- Les escaliers modulaires sont constitués de :
 - 2 limons de 1,65 m de long
 - 5 contre-marches par limon
 - 2 tiges filetées pour assemblage

L'ensemble est rendu «monobloc» par le coulage sur chantier des marches en béton maigre.

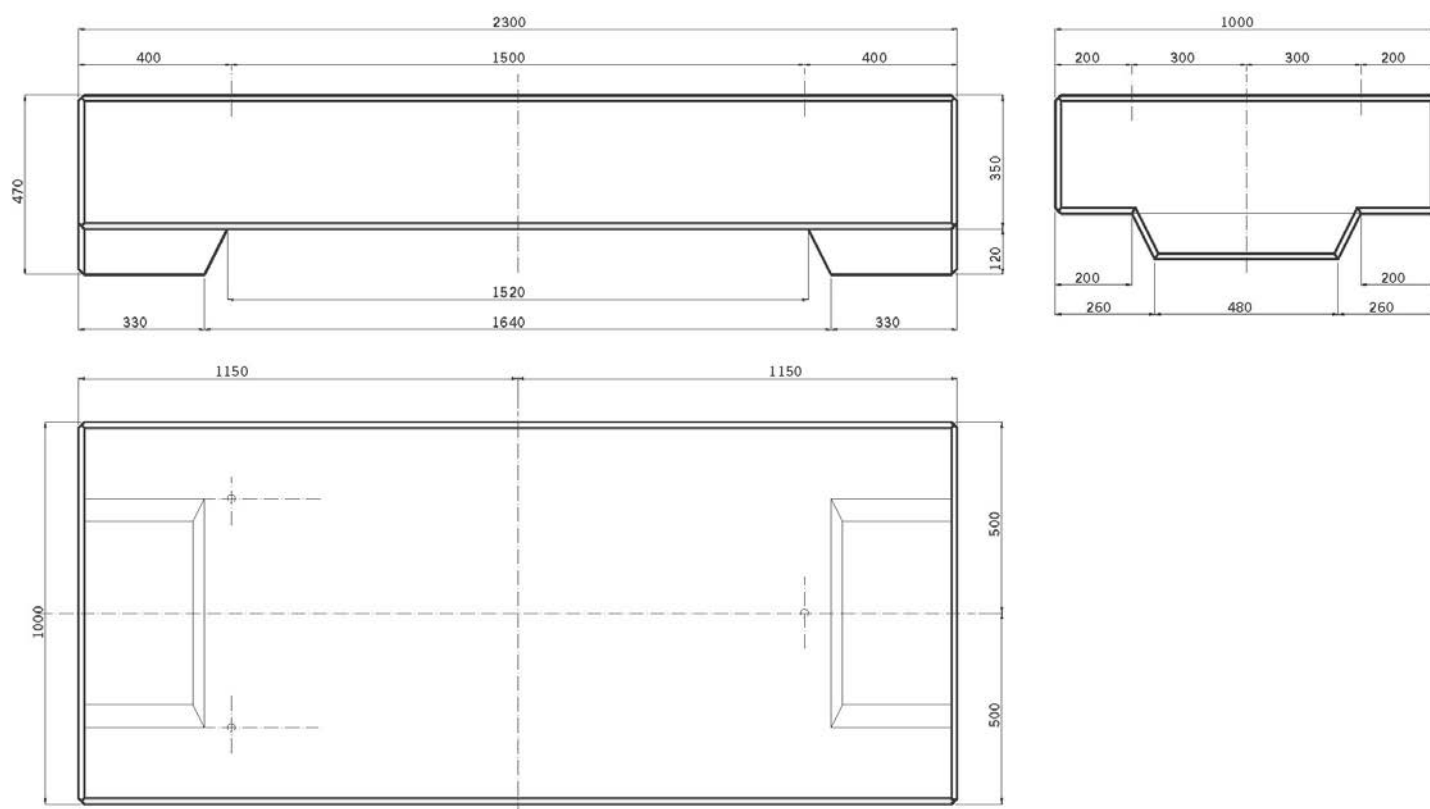


- Poids :
 - Contre-marche : 22 kg
 - Limon : 65 kg
 - Poids de l'ensemble : 240 kg

- Adaptables sur des pentes de 2/1 ou 3/2
- Possibilité d'adapter un garde-corps en acier galvanisé sur les volées d'escalier à la demande

LESTAGE

GUEUSES



- Poids : 2010 kg
- Manutention : ancrés 2.5 T*

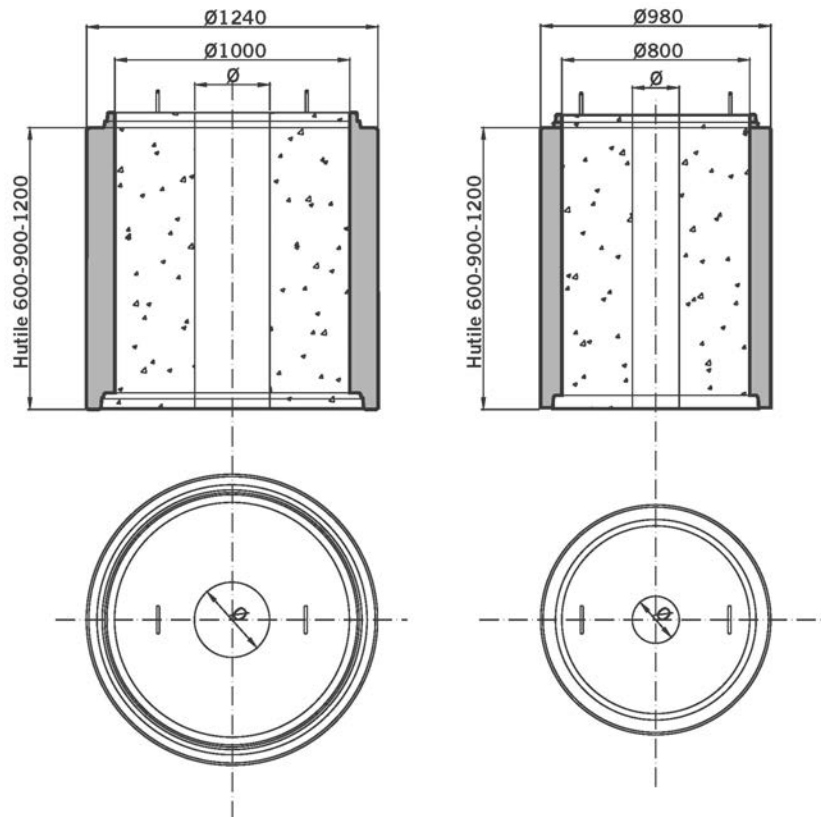
Gueuses pour lestage poids lourds

Chargeables au chariot élévateur dans les deux sens.
Possibilité de réaliser des éléments de poids à la demande.

* Rappel ► ces dispositifs sont exclusivement destinés à la manutention, en aucun cas au transport des pièces préfabriquées.

— PLOT SUPPORT POTEAU/LESTAGE

PLOT Ø 800 - 1000



Plot Ø800 / 1000 rempli de béton - support poteau

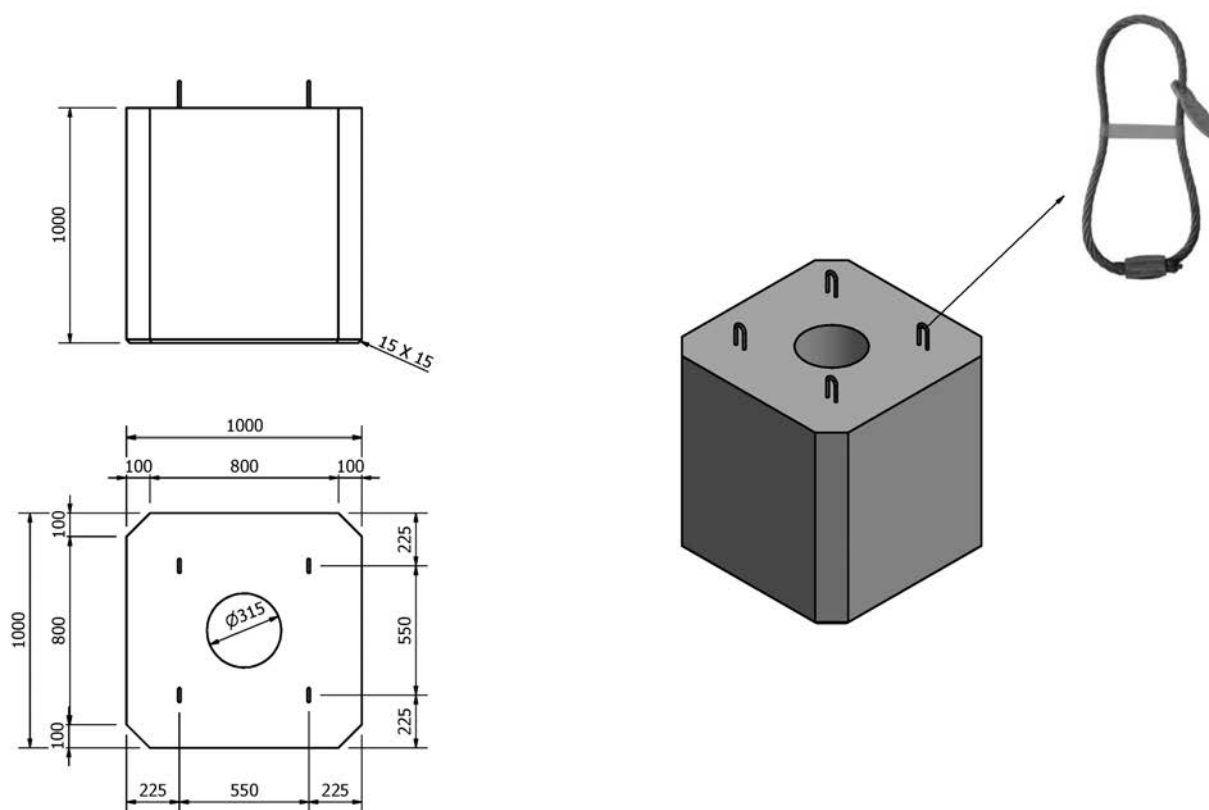
Diamètre	Hauteur	Poids
Ø 800	300 mm	535 kg
Ø 800	600 mm	1070 kg
Ø 800	900 mm	1605 kg
Ø 800	1200 mm	2140 kg
Ø 1000	300 mm	860 kg
Ø 1000	600 mm	1710 kg
Ø 1000	900 mm	2565 kg
Ø 1000	1200 mm	3465 kg

- Diamètre du PVC à la demande
- Manutention par 2 crochets de levage

PRÉFABRICATION

PLOT SUPPORT POTEAU/LESTAGE

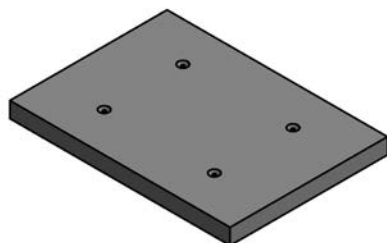
PLOT Ø 1000 X 1000 X 1000



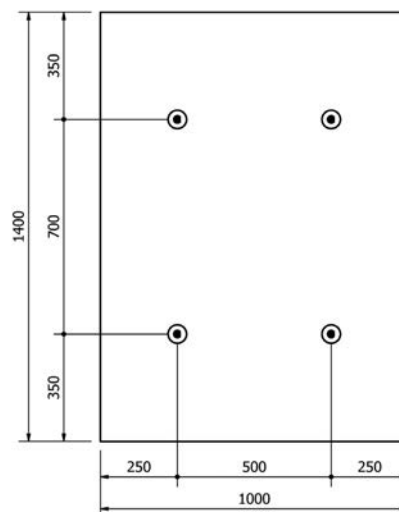
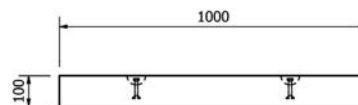
- Poids : 2050 kg
- Finition : lisse brute de démoulage
- Manutention : 4 boucles de levage type BL25 de chez ADC

→ DALLE DE PROTECTION

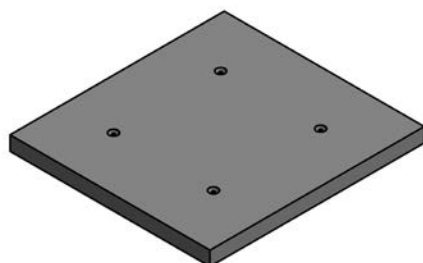
DALLES CANAGAZ 1000 X 1400 X 100



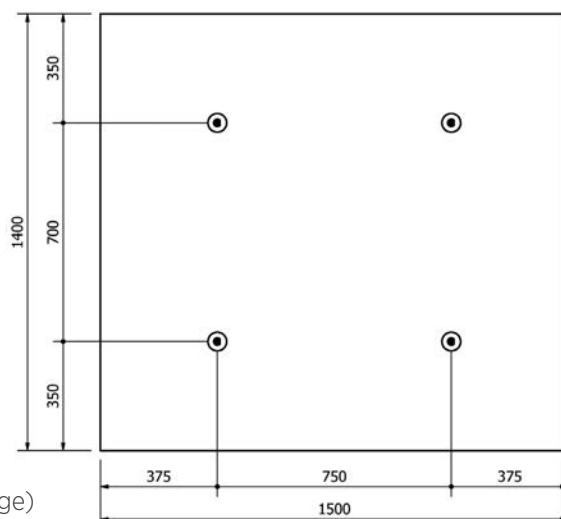
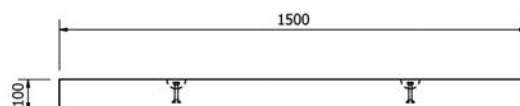
- Poids : 336 kg
- Manutention : 4 ancrés de levage 1T3 Réf. AP013065
- Béton : B.P.S C35/45 XF1
- Armature : 1 nappe de treillis soudé ST40C
- Finition :
 - Face de dessus et faces latérales : brutes de décoffrage
 - Face du dessous : talochée
- Démoulage immédiat (risque de variation dimensionnelle après séchage)



DALLES CANAGAZ 1500 X 1400 X 100



- Poids : 504 kg
- Manutention : 4 ancrés de levage 1T3 Réf. AP013065
- Béton : B.P.S C35/45 XF1
- Armature : 1 nappe de treillis soudé ST65C
- Finition :
 - Face de dessus et faces latérales : brutes de décoffrage
 - Face du dessous : talochée
- Démoulage immédiat (risque de variation dimensionnelle après séchage)



PRÉFABRICATION

POUTRÉKO® —

RAPIDITÉ, SÉCURITÉ ET ESTHÉTIQUE RÉUNIES

- Qualité industrielle des produits préfabriqués en France
- Produit sur-mesure
- Norme CE
- Esthétique de l'ouvrage

DONNEZ L'AVANTAGE À VOS CHANTIERS

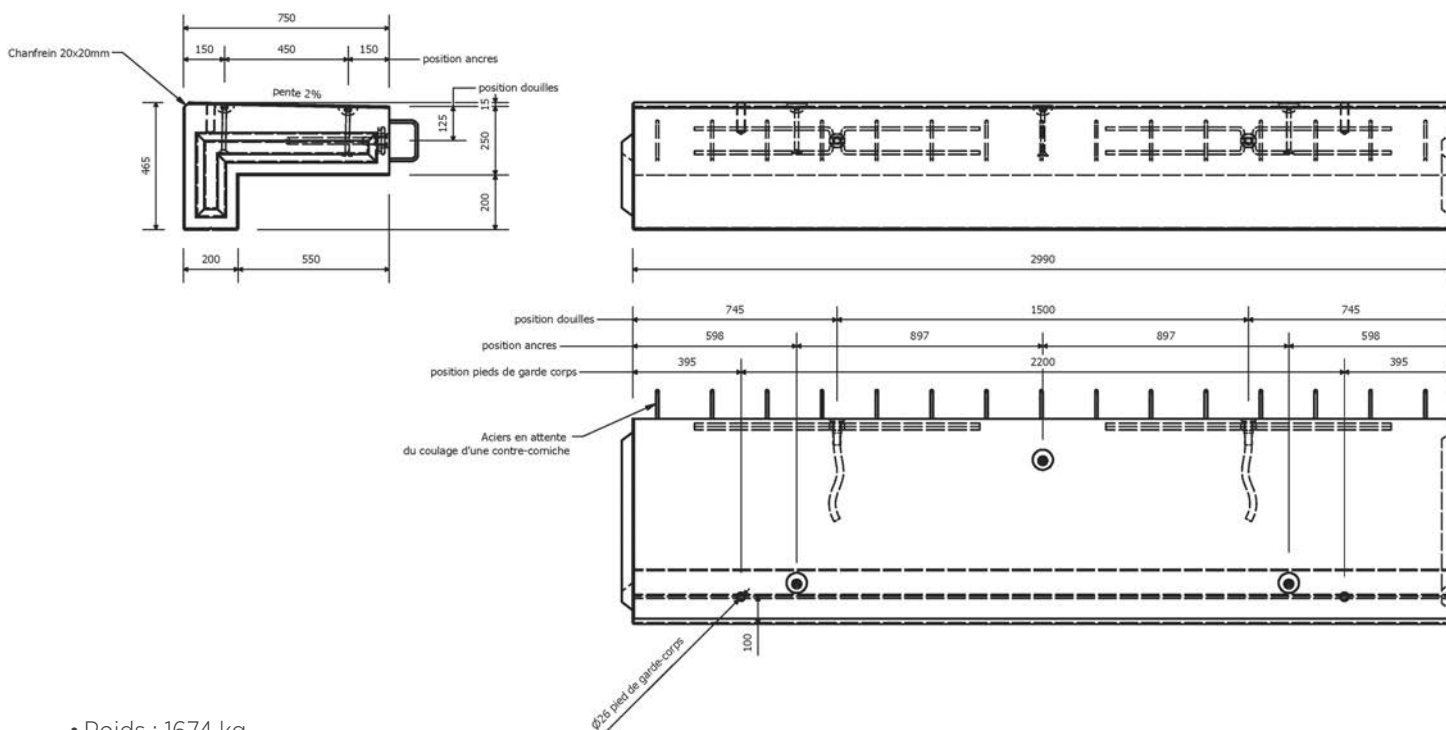
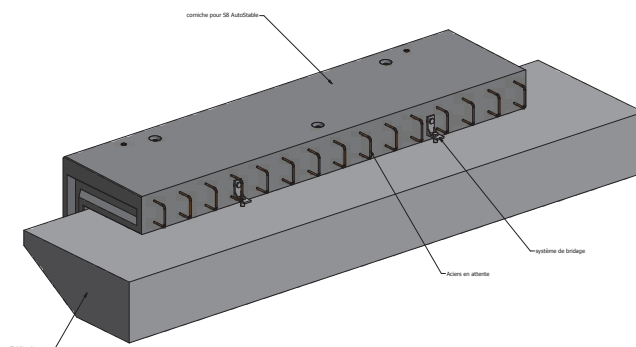
- Adaptée aux spécificités et contraintes de chantier
 - Facilité de mise en oeuvre, optimisation des temps de pose
 - Organisation et coordination du chantier facilitées
 - Réduction des délais
 - Utilisation de la grue minimisée pour un meilleur rendement
 - Amélioration de la sécurité sur chantier
 - Faible impact environnemental (propreté et réduction des nuisances sur chantier et des gênes aux riverains)
- DÉMARRAGE CHANTIER RAPIDE
 - MISE EN PLACE DES ACIERS BAS DE CONTINUITÉ SIMPLIFIÉE
 - CLAVETAGE ENTRE LES POUTRES FACILITÉ
 - PLUS DE COFFRAGE DES TÊTES DE POTEAUX - CHANTIER OPTIMISÉ



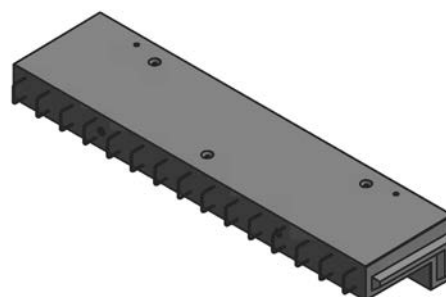
— CORNICHES

CORNICHE TYPE S8 AS

Corniche auto-stable de longueur 3 m pour garde-corps S8 à entraxe de poteau 1 m 50



- Poids : 1674 kg
- Manutention :
 - décoffrage avec 2 douilles sinus Rd24 de chez ADC
 - levage avec 3 ancrage 2.5 T de chez ADC
- Béton : type BPS C60/75 X XF4 G+S 0/20 CEM I PM ES
- Finition :
 - lisse brute de démoulage sauf en dessus de moule
 - arêtes chanfreinées 5x5 mm sauf en dessus moule
 - arêtes chanfreinées 20x20 mm
- Tolérance dimensionnelle : ± 10 mm



RÉFÉRENCES

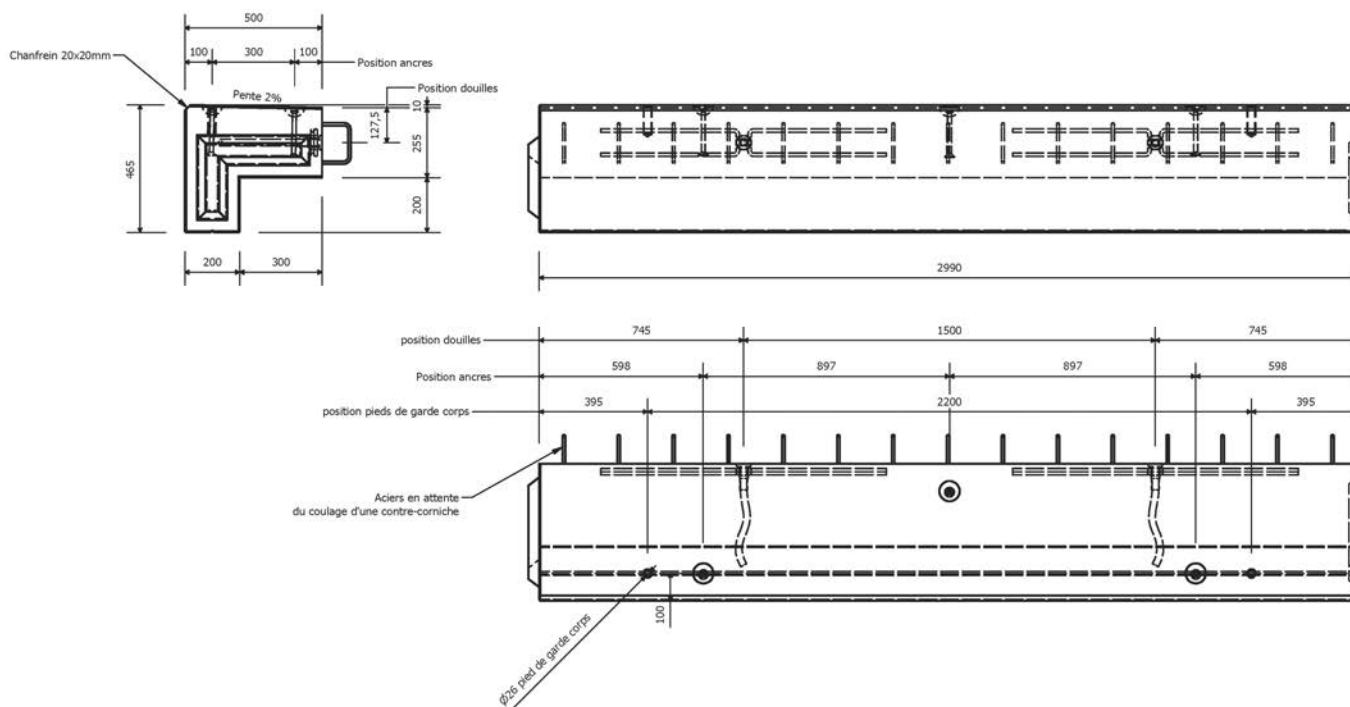
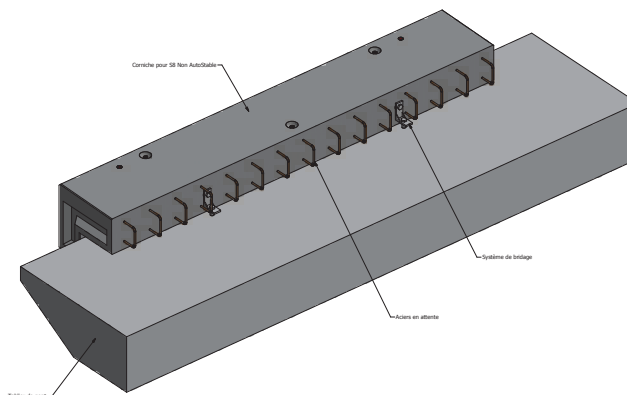
Chantier APRR

PRÉFABRICATION

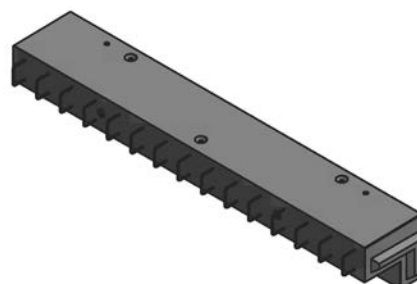
CORNICHES

CORNICHE TYPE S8 NAS

Corniche non auto-stable de longueur 3 m pour garde-corps S8 à entraxe de poteau 1 m 50



- Poids : 1220 kg
- Manutention :
 - décoffrage avec 2 douilles sinus Rd24 de chez ADC
 - levage avec 3 ancrés 2.5 T de chez ADC
- Béton : type BPS C60/75 X XF4 G+S 0/20 CEM I PM ES
- Finition :
 - lisse brute de démoulage sauf en dessus de moule
 - arêtes chanfreinées 5x5 mm sauf en dessus moule
 - arêtes chanfreinées 20x20 mm
- Tolérance dimensionnelle : ± 10 mm



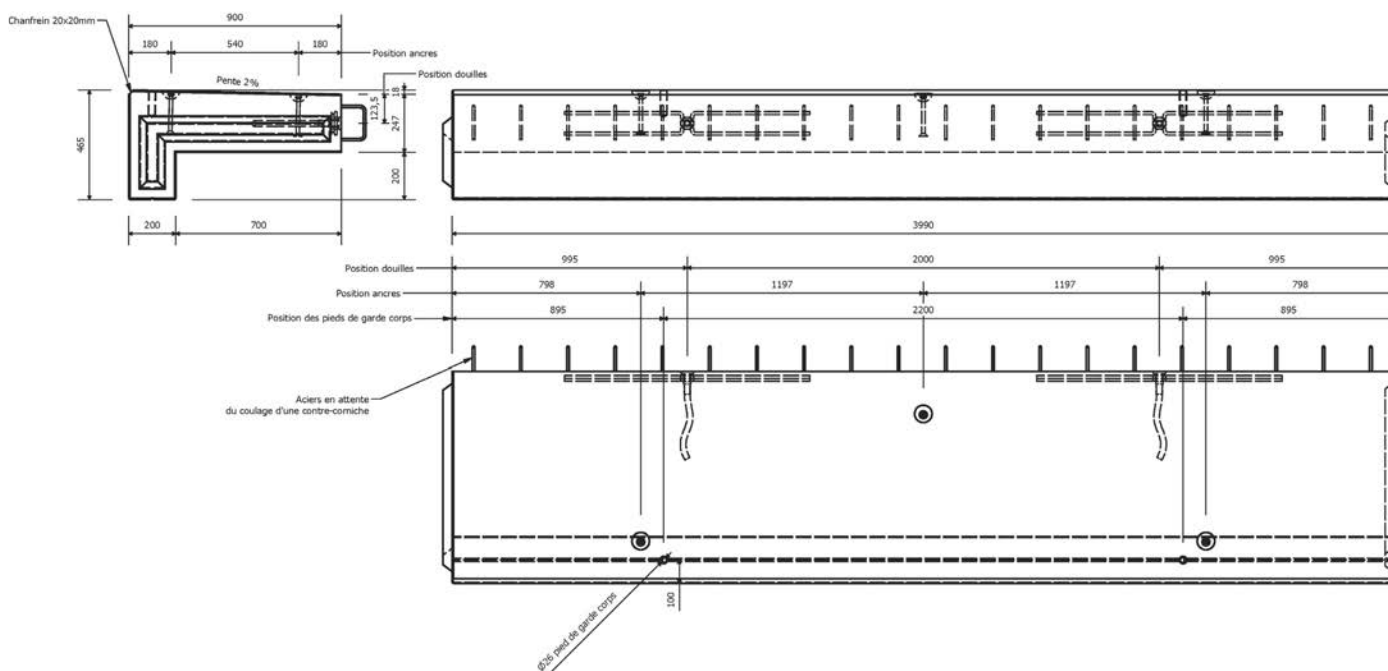
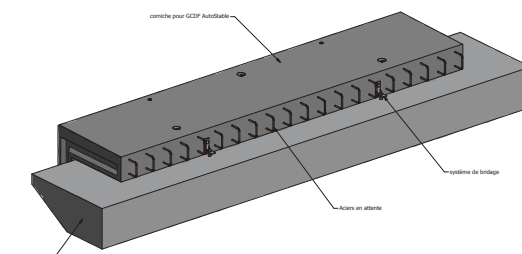
RÉFÉRENCES

Chantier APRR

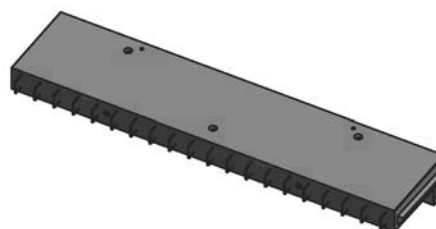
— CORNICHES

CORNICHE TYPE GCDF AS

Corniche auto-stable de longueur 4 m pour garde-corps double fonction à entraxe de poteau 2 m



- Poids : 2593 kg
- Manutention :
 - décoffrage avec 2 douilles sinus Rd24 de chez ADC
 - levage avec 3 ancrs 2.5 T de chez ADC
- Béton : type BPS C60/75 X XF4 G+S 0/20 CEM I PM ES
- Finition :
 - lisse brute de démoulage sauf en dessus de moule
 - arêtes chanfreinées 5x5 mm sauf en dessus moule
 - arêtes chanfreinées 20x20 mm
- Tolérance dimensionnelle : ± 10 mm



RÉFÉRENCES

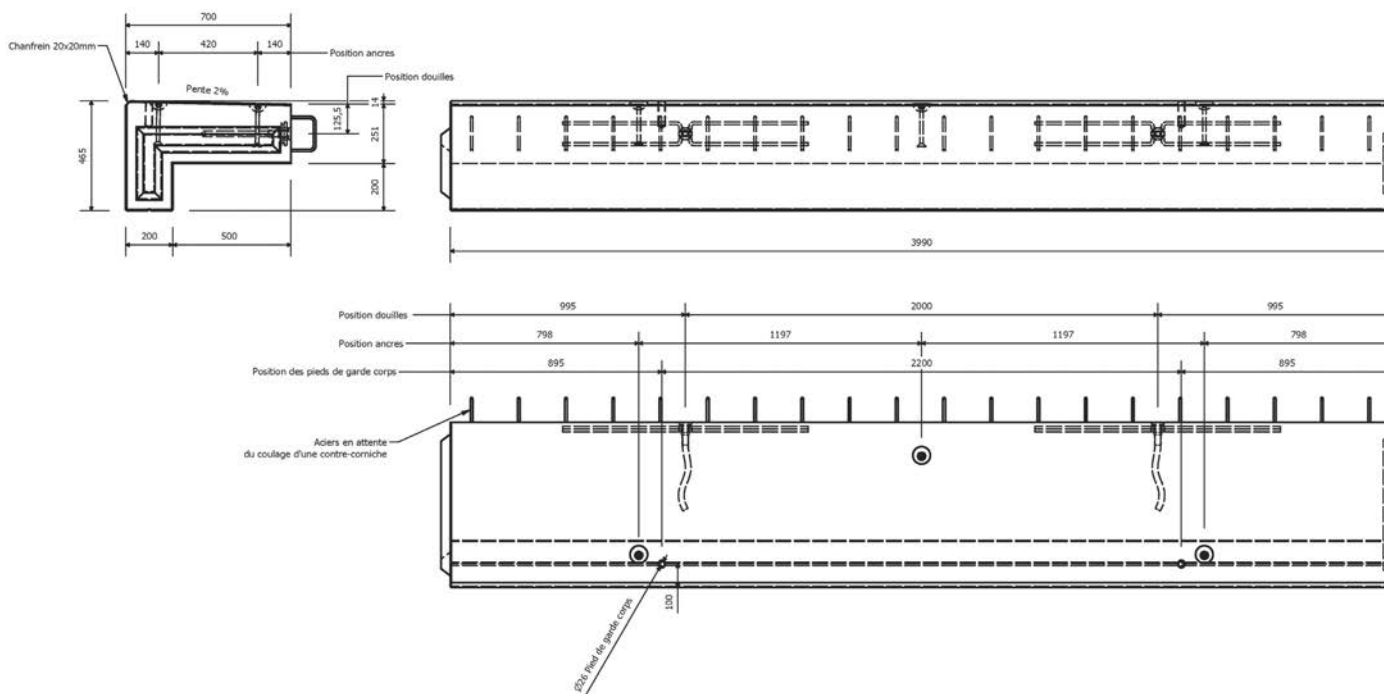
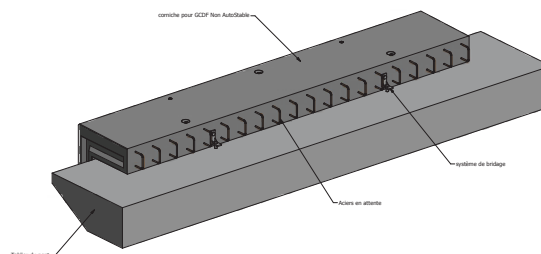
Chantier APRR

PRÉFABRICATION

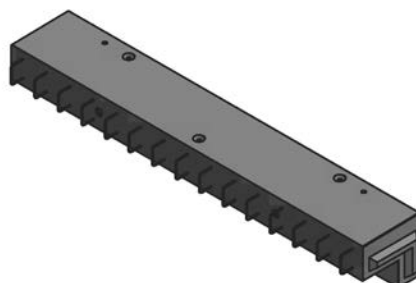
CORNICHES

CORNICHE TYPE GCDF NAS

Corniche non auto-stable de longueur 4 m pour garde-corps double fonction à entraxe de poteau 2 m



- Poids : 2114 kg
- Manutention :
 - décoffrage avec 2 douilles sinus Rd24 de chez ADC
 - levage avec 3 ancrs 2.5 T de chez ADC
- Béton : type BPS C60/75 X XF4 G+S 0/20 CEM I PM ES
- Finition :
 - lisse brute de démoulage sauf en dessus de moule
 - arêtes chanfreinées 5x5 mm sauf en dessus moule
 - arêtes chanfreinées 20x20 mm
- Tolérance dimensionnelle : ± 10 mm



RÉFÉRENCES

Chantier APRR

—• BERLINOISES

LA BERLINOISE STANDARD

Système de base pour un usage provisoir et régulier.

Treillis ST 40 C
En stock important

LA BERLINOISE RENFORCÉE

Système de base pour paroi provisoire renforcée.

Treillis ST 65 C
En stock limité

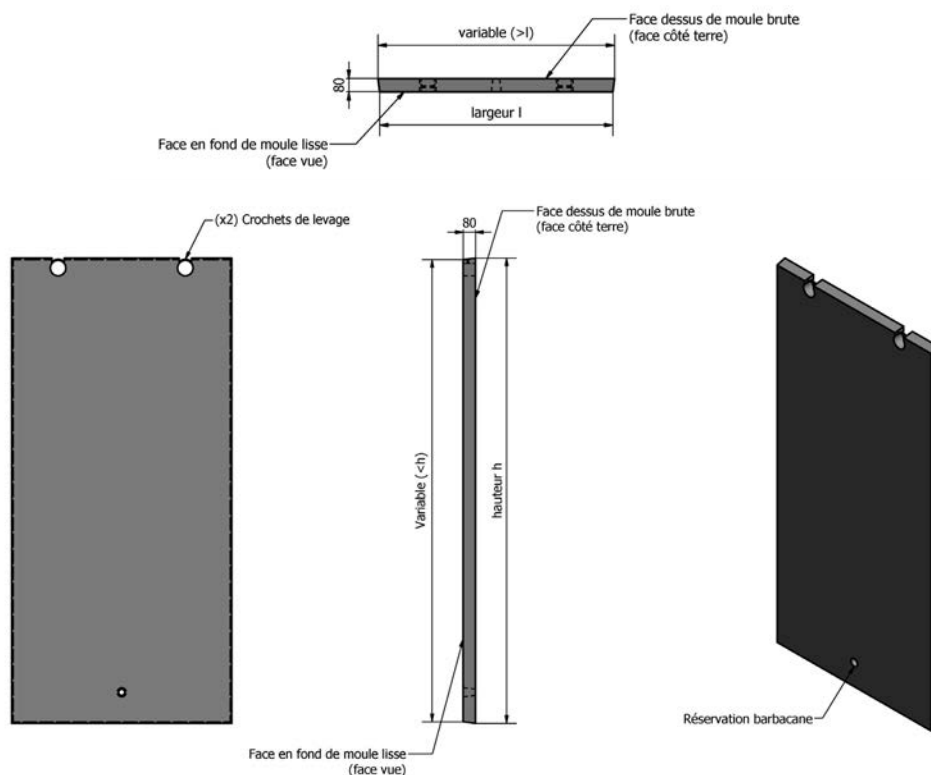
LA BERLINOISE DÉFINITIVE

Sur commande, nous fabriquons des dalles pour paroi définitive **sur-mesure** pour le soutènement de terrain. Elles se mettent en place comme les dalles berlinoises provisoires, implantées entre des profilés. Le ferrailage et l'épaisseur de la prédalle sont adaptés aux contraintes de l'ouvrage.

Dimensions par défaut ou spéciales sur demande.

Épaisseur importante pour un usage définitif.

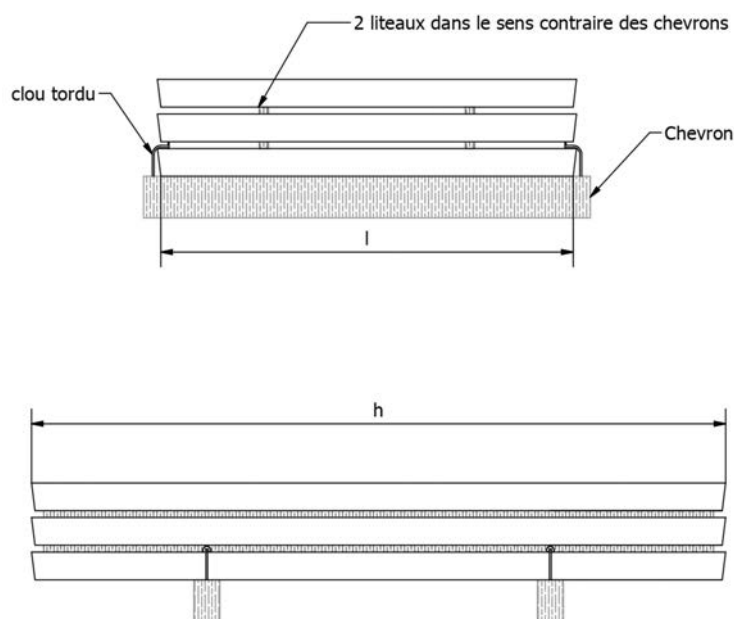
Esthétique ! Intégration de systèmes de levage invisibles.



PRÉFABRICATION

BERLINOISES

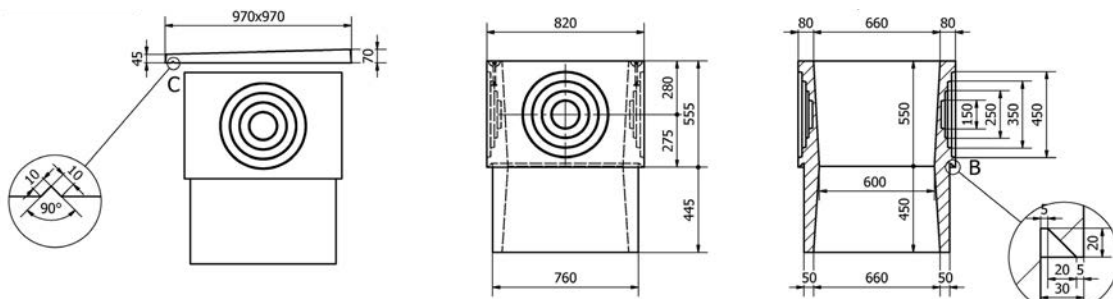
LA BERLINOISE



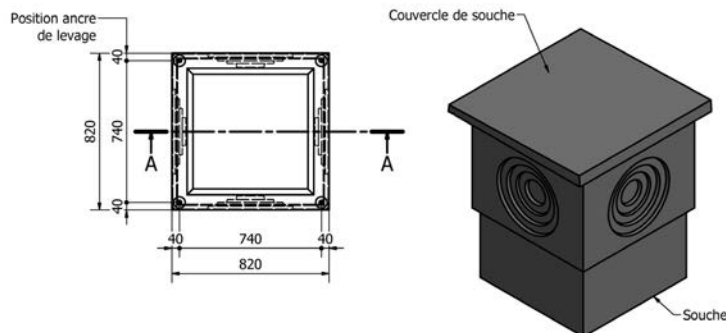
Type	Épaisseur	Largeur	Hauteur	T.S. (mm)	Masse par paquet	Paquet (Pc)	Masse par paquet
K	0,08 m	1,20 m	2,00 m	I.1160xHt.1950 ST40C	462 kg	6	2772 kg
J			2,50 m	I.1160xHt.2450 ST40C	578 kg	5	2890 kg
I			3,00 m	I.1160xHt.2950 ST40C	695 kg	4	2780 kg
G9	0,08 m	1,40 m	2,00 m	I.1360xHt.1950 ST40C	539 kg	5	2695 kg
G8			2,50 m	I.1360xHt.2450 ST40C	674 kg	4	2696 kg
G7			3,00 m	I.1360xHt.2950 ST40C	809 kg	3	2427 kg
C	0,08 m	1,95 m	2,00 m	I.1910xHt.1950 ST40C	749 kg	4	2996 kg
B			2,50 m	I.1910xHt.2450 ST40C	937 kg	3	2811 kg
A			3,00 m	I.1910xHt.2950 ST40C	1125 kg	2	2250 kg
H			3,50 m	I.1910xHt.3450 ST40C	1313 kg	2	2626 kg
C65	0,08 m	1,95 m	2,00 m	I.1910xHt.1950 ST65C	749 kg	4	2996 kg
B65			2,50 m	I.1910xHt.2450 ST65C	937 kg	3	2811 kg
A65			3,00 m	I.1910xHt.2950 ST65C	1125 kg	2	2250 kg
F	0,08 m	2,40 m	2,00 m	I.2360xHt.1950 ST40C	921 kg	3	2763 kg
E			2,50 m	I.2360xHt.2450 ST40C	1152 kg	2	2304 kg
D			3,00 m	I.2360xHt.2950 ST40C	1384 kg	2	2768 kg
L			3,50 m	I.2360xHt.3450 ST40C	1615 kg	1	1615 kg

— SOUCHES DE VENTILATION

SOUCHE CARRÉE 60 X 60

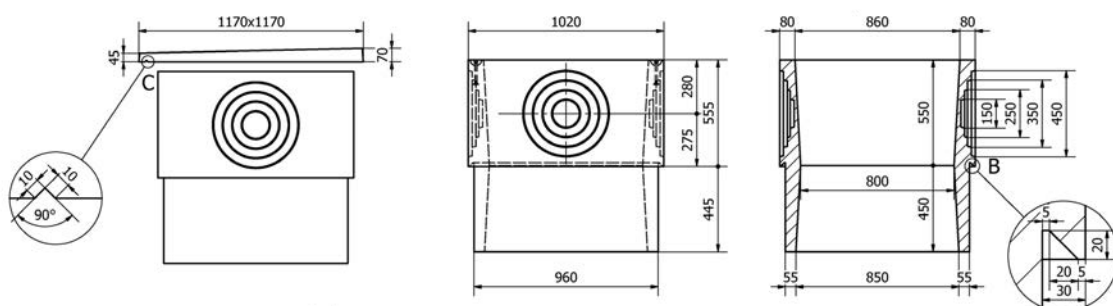


- Poids : 628 kg ; Volume : 0,262 m³
- Manutention : levage avec 4 ancres de levage 1.3 T de chez ADC
- Béton : B.P.S C35/45 XF1
- Finition :
 - Face extérieure et face intérieure : lisses brutes de démoulage
- Tolérance dimensionnelle : ± 10 mm

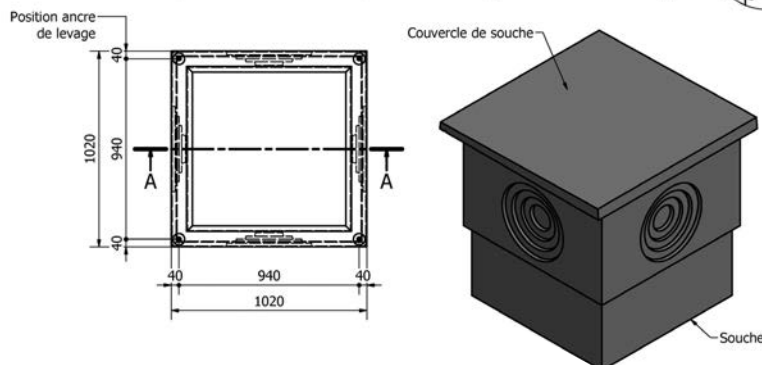


i Réserve sur mesure possible sur chapeau

SOUCHE CARRÉE 80 X 80



- Poids : 664 kg ; Volume : 0,355 m³
- Manutention : levage avec 4 ancres de levage 1.3 T de chez ADC
- Béton : B.P.S C35/45 XF1
- Finition :
 - Face extérieure et face intérieure : lisses brutes de démoulage
- Tolérance dimensionnelle : ± 10 mm

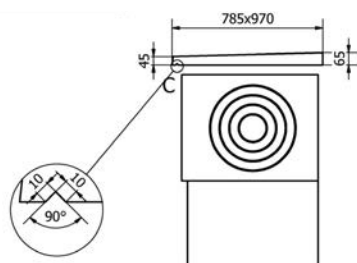


i Réserve sur mesure possible sur chapeau

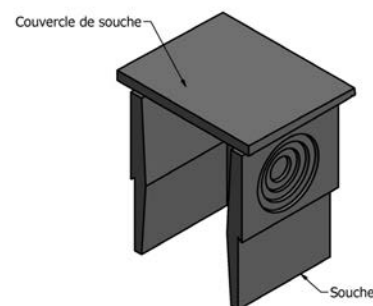
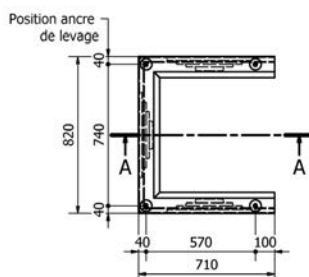
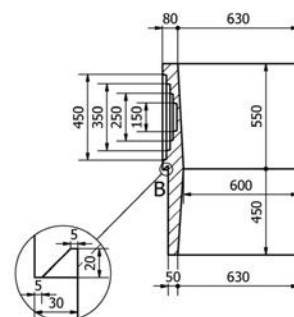
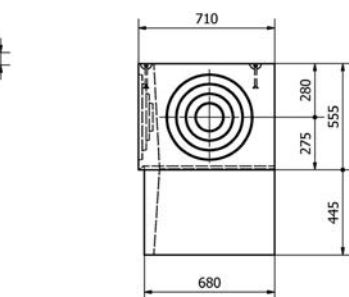
PRÉFABRICATION

SOUCHES DE VENTILATION

SOUICHE U 60 X 60

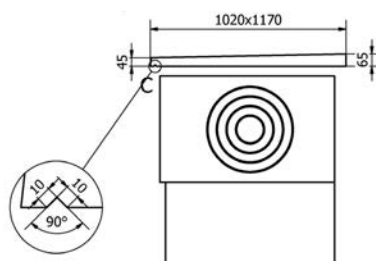


- Poids : 449 kg ; Volume : 0,187 m³
- Manutention : levage avec 4 ancrs de levage 1.3 T de chez ADC
- Béton : B.P.S C35/45 XF1 fibré Réf.DRAMIX 3D 65/35BG
- Finition :
 - Face extérieure et face intérieure : lisses brutes de démoulage
- Tolérance dimensionnelle : ± 10 mm

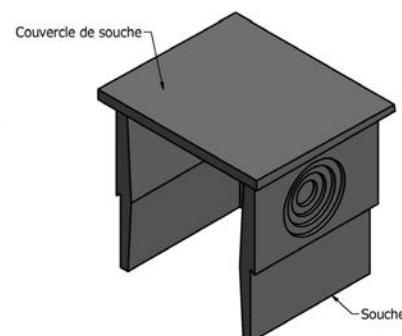
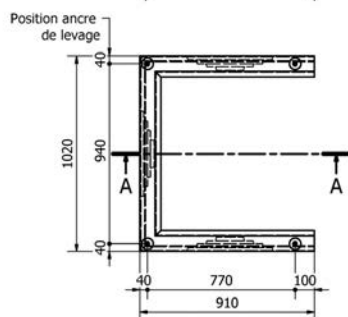
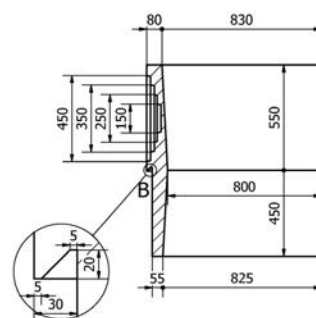
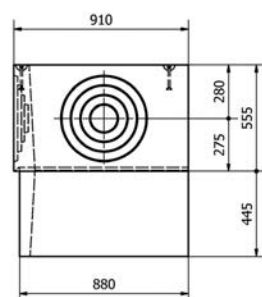


i Réserve sur mesure possible sur chapeau

SOUICHE U 80 X 80



- Poids : 630 kg ; Volume : 0,262 m³
- Manutention : levage avec 4 ancrs de levage 1.3 T de chez ADC
- Béton : B.P.S C35/45 XF1 fibré Réf.DRAMIX 3D 65/35BG
- Finition :
 - Face extérieure et face intérieure : lisses brutes de démoulage
- Tolérance dimensionnelle : ± 10 mm



i Réserve sur mesure possible sur chapeau