

GAMME
ASSAINISSEMENT

OUVRAGES HYDRAULIQUES



▶ DES SOLUTIONS POUR RÉPONDRE À TOUS VOS PROJETS

Ouvrage standard

Une large gamme d'ouvrages hydrauliques aux dimensions standards, prêts à être livrés depuis nos stocks.



Ouvrage sur mesure

Un bureau d'études à votre disposition pour concevoir et étudier des solutions sur mesure, sur vos projets les plus exigeants.

DOMAINES D'APPLICATIONS

- ▶ Ouvrage de décantation
- ▶ Ouvrage de régulation
- ▶ Ouvrage de noue
- ▶ Ouvrage de moine
- ▶ Ouvrage dessableur
- ▶ Ouvrage de sortie de bassin
- ▶ Ouvrage de type VENTURI
- ▶ Ouvrage siphonide
- ▶ Ouvrage de pompage
- ▶ Ouvrage d'entonnement





PLATTARD

PLATTARD

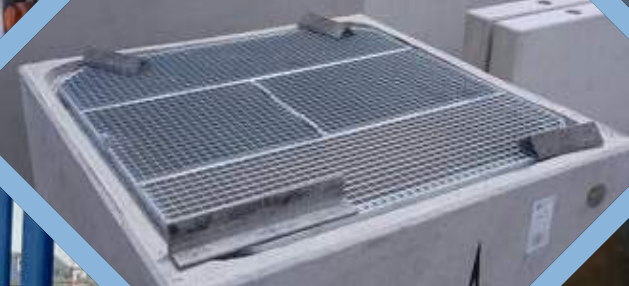
PLATTARD

PLATTARD

PLATTARD

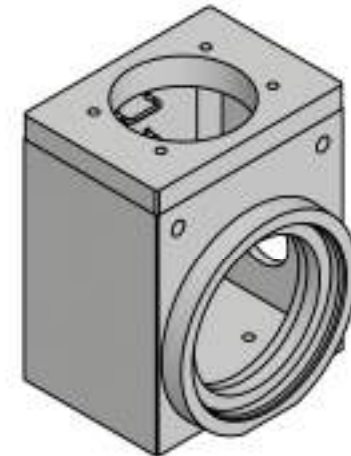
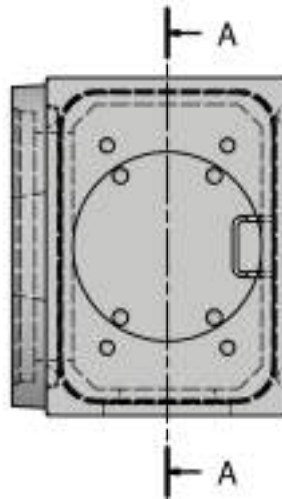
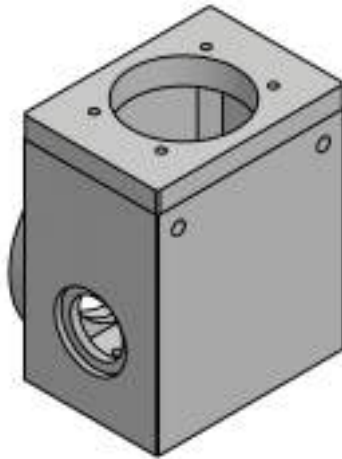
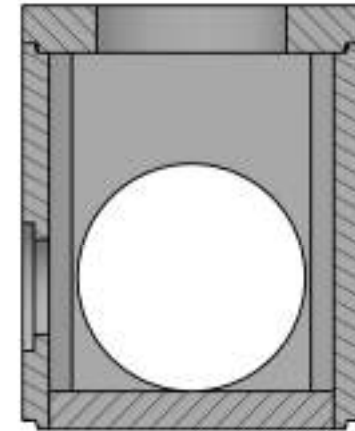
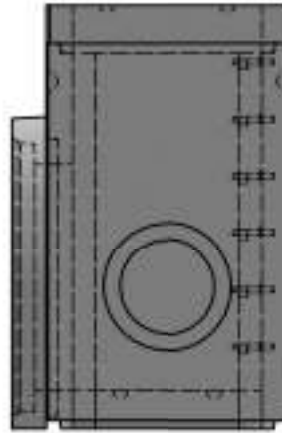
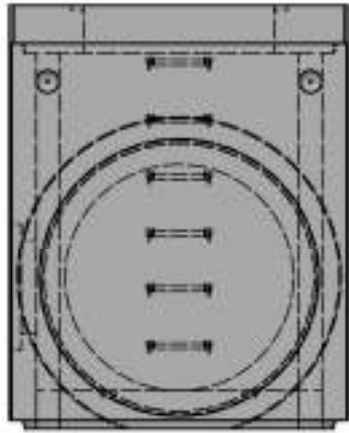
PLATTARD

PLATTARD



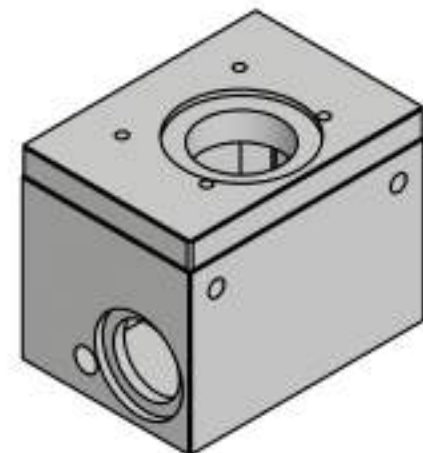
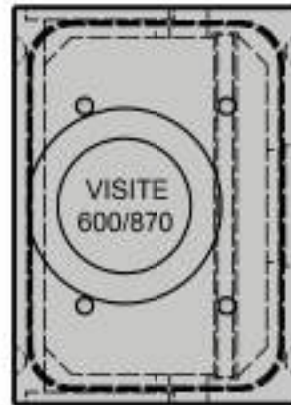
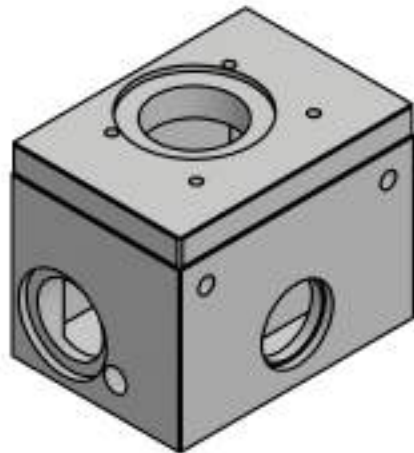
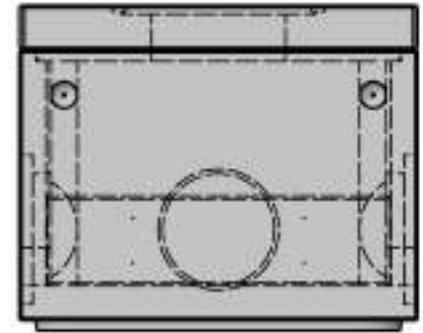
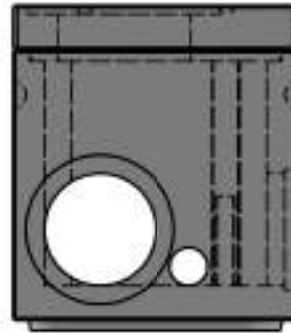
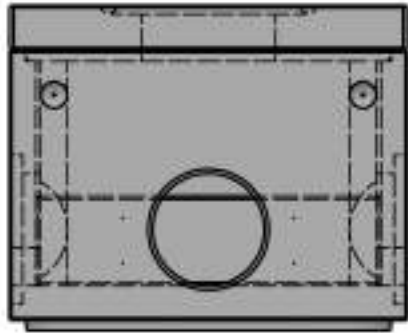
OUVRAGE DE DÉCANTATION

1 000 x 1 500 mm



OUVRAGE DE RÉGULATION

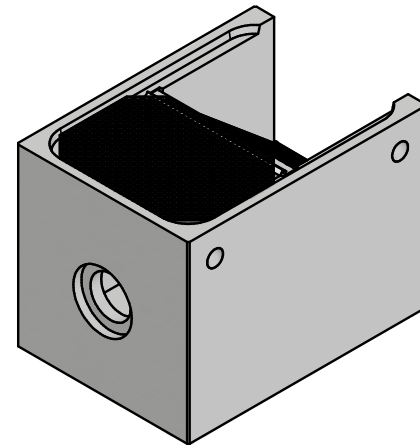
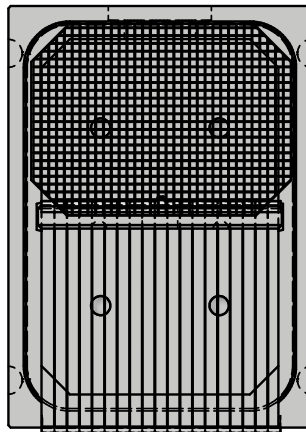
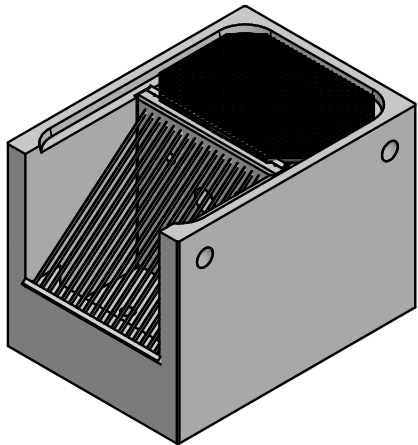
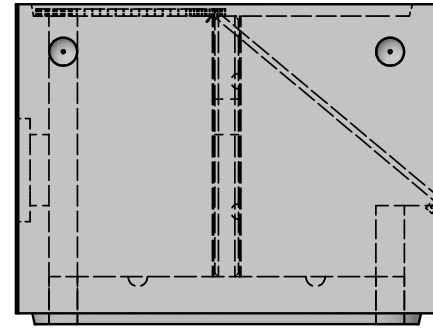
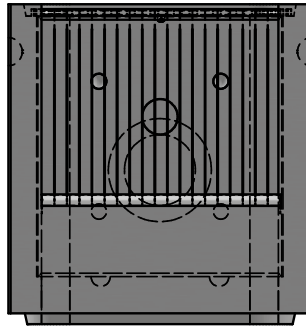
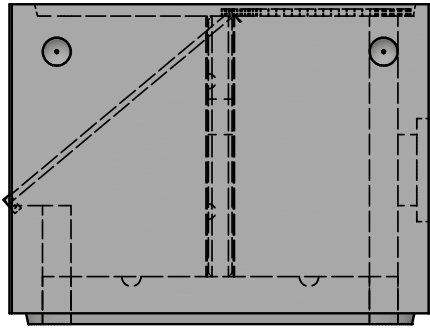
1 000 x 1 500 mm



Cet ouvrage est un exemple de réalisation. Notre bureau d'études vous accompagne dans le dimensionnement de votre ouvrage hydraulique et élabore vos plans selon vos besoins.

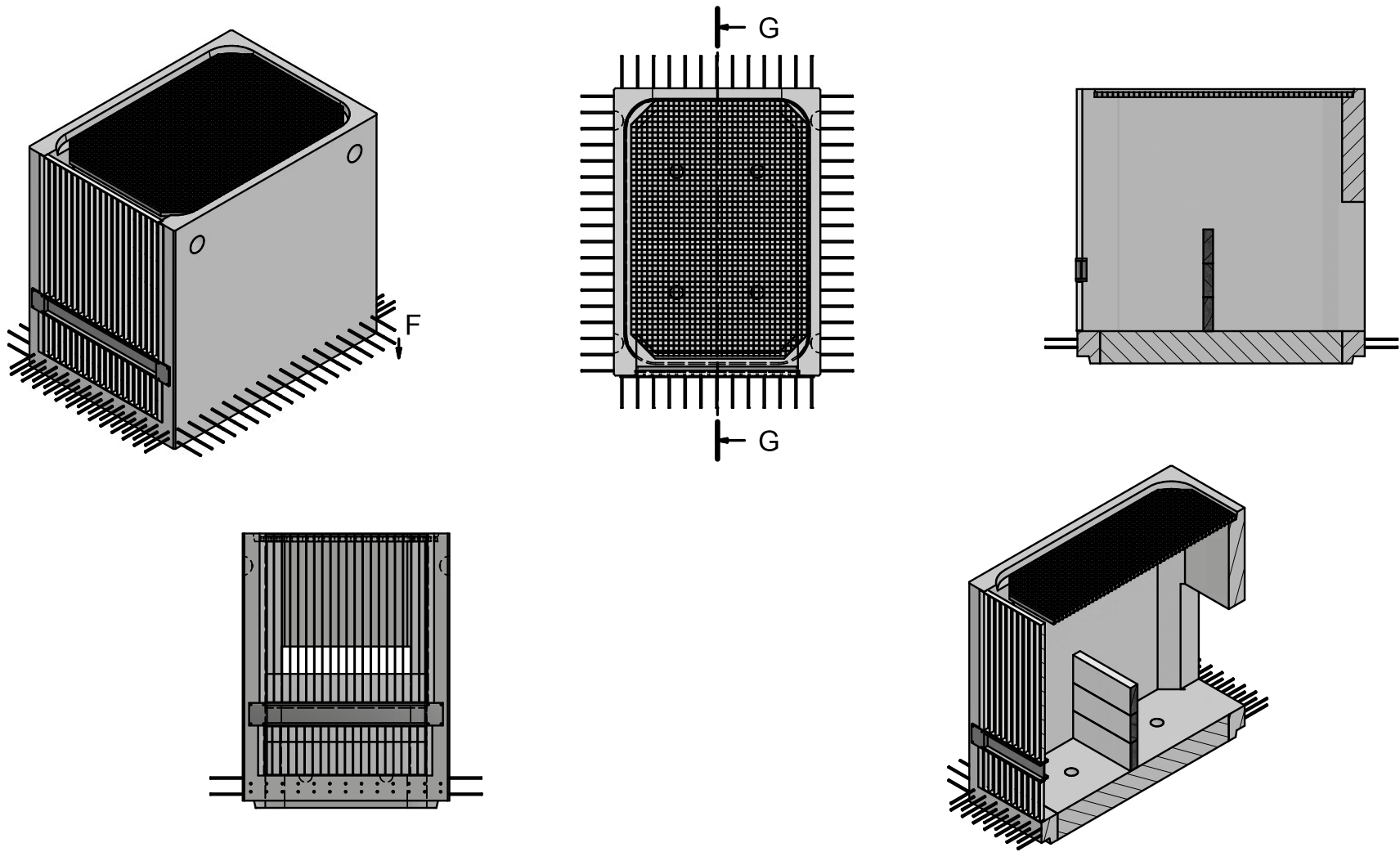
OUVRAGE DE NOUE

1 000 x 1 500 mm



OUVRAGE DE MOINE

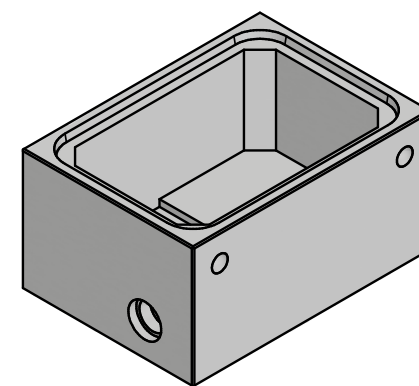
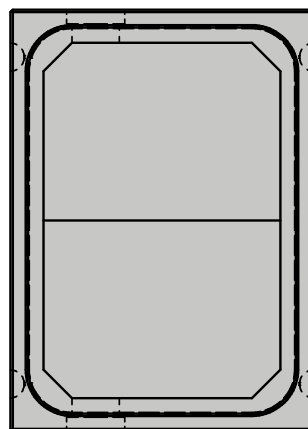
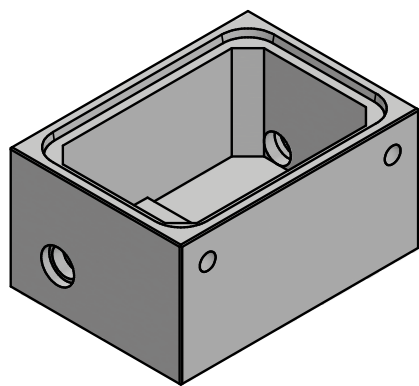
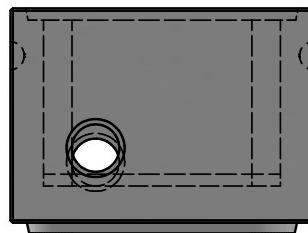
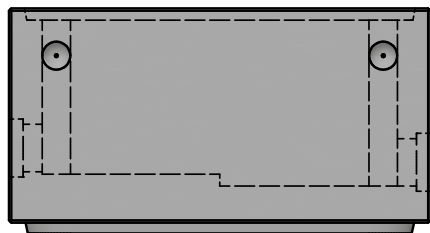
1 000 x 1 500 mm



Cet ouvrage est un exemple de réalisation. Notre bureau d'études vous accompagne dans le dimensionnement de votre ouvrage hydraulique et élabore vos plans selon vos besoins.

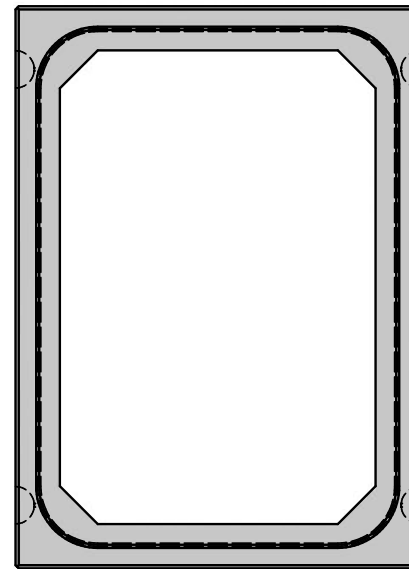
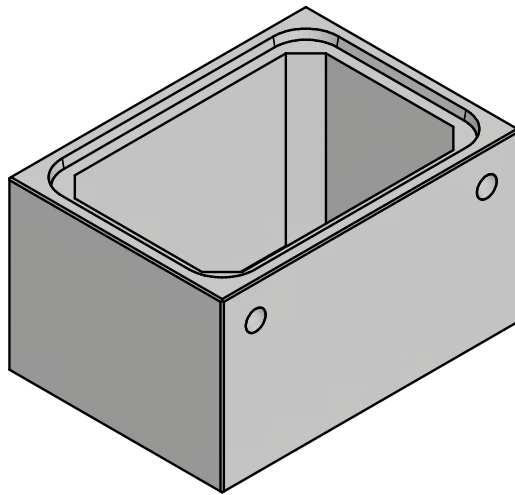
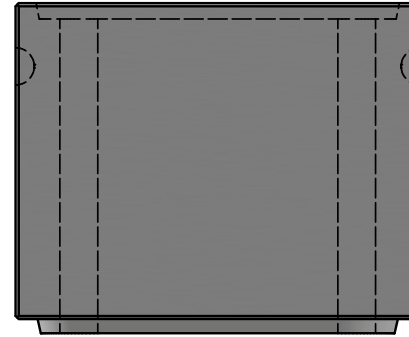
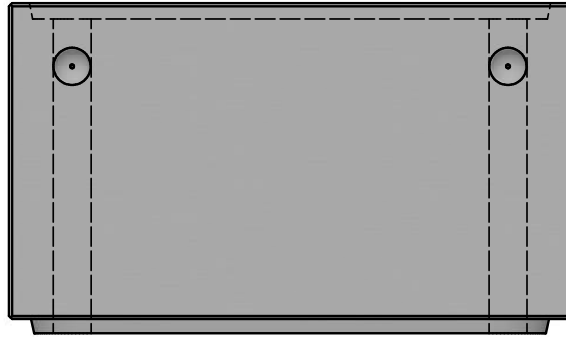
OUVRAGE À DEUX HAUTEURS DE RADIER

1 000 x 1 500 mm



RÉHAUSSE

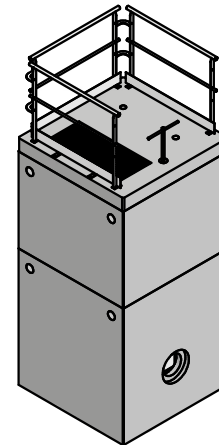
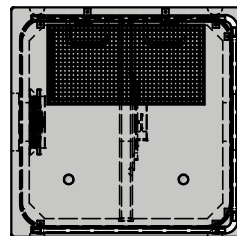
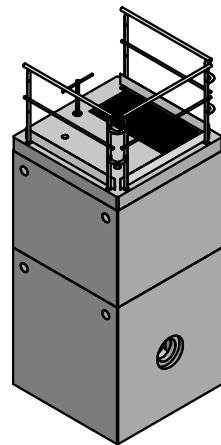
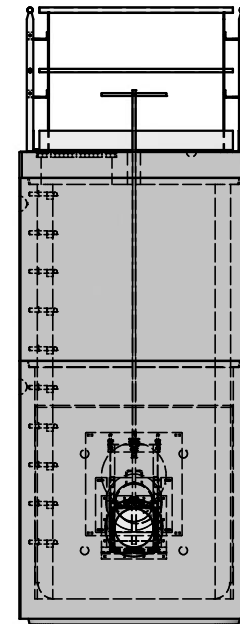
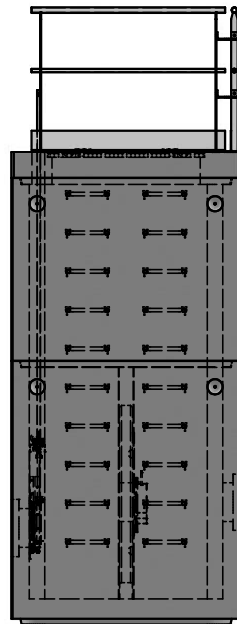
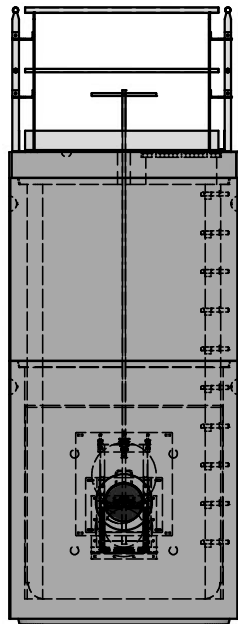
1 000 x 1 500 mm



Cet ouvrage est un exemple de réalisation. Notre bureau d'études vous accompagne dans le dimensionnement de votre ouvrage hydraulique et élabore vos plans selon vos besoins.

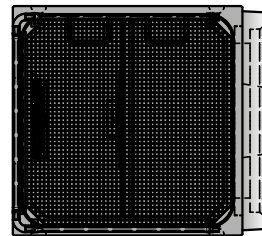
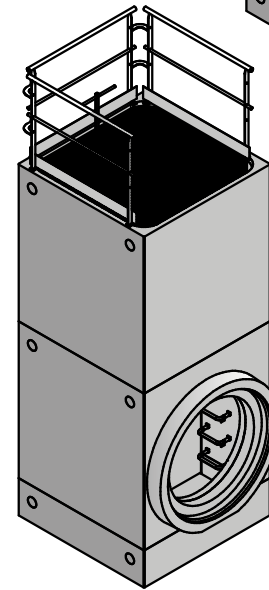
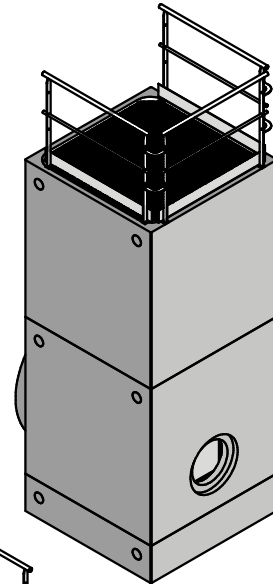
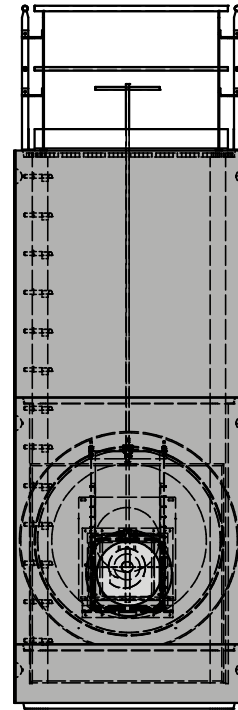
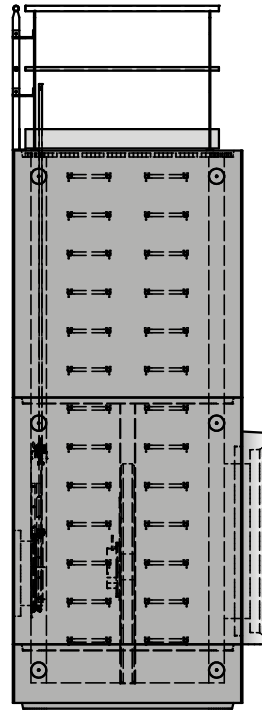
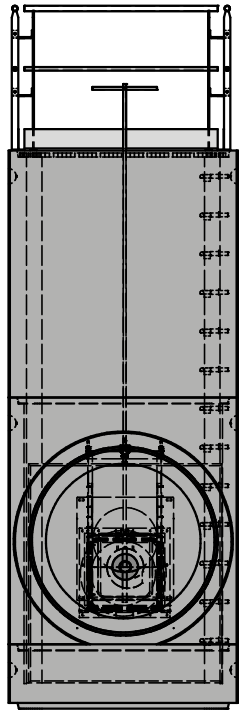
OUVRAGE DE SORTIE

1 500 x 1 500 mm



OUVRAGE DE DÉCANTATION

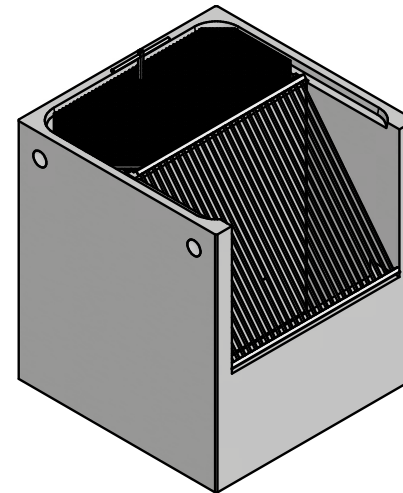
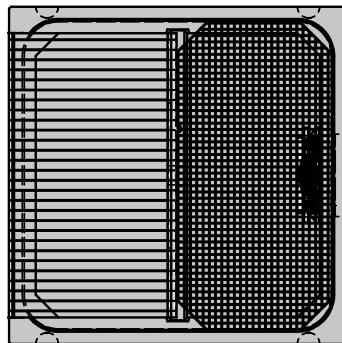
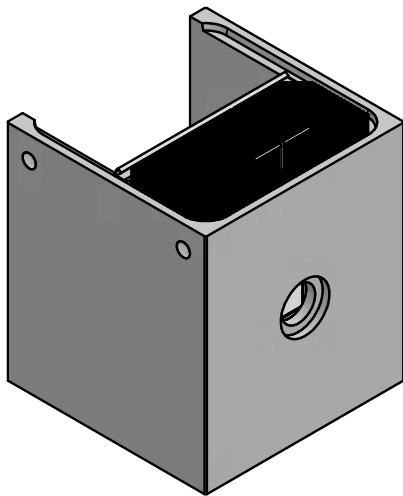
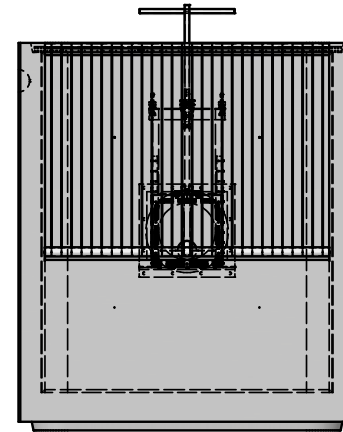
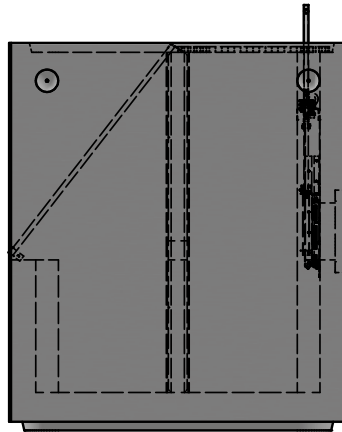
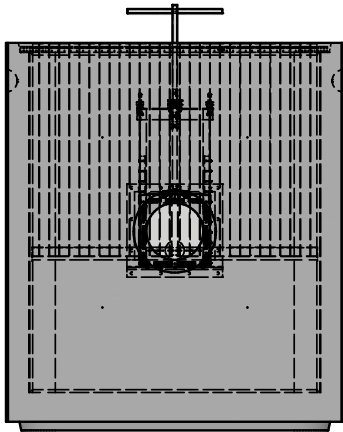
1 500 x 1 500 mm



Cet ouvrage est un exemple de réalisation. Notre bureau d'études vous accompagne dans le dimensionnement de votre ouvrage hydraulique et élabore vos plans selon vos besoins.

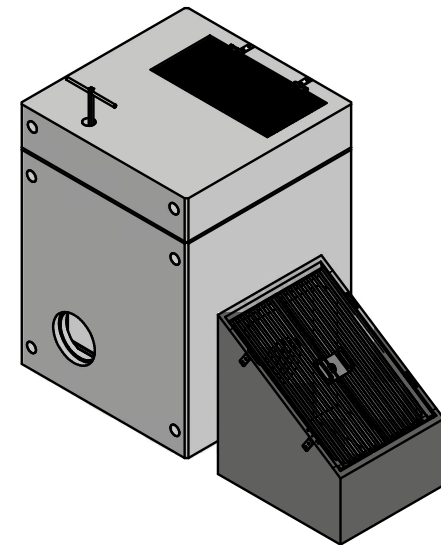
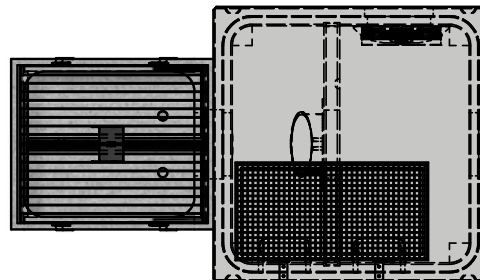
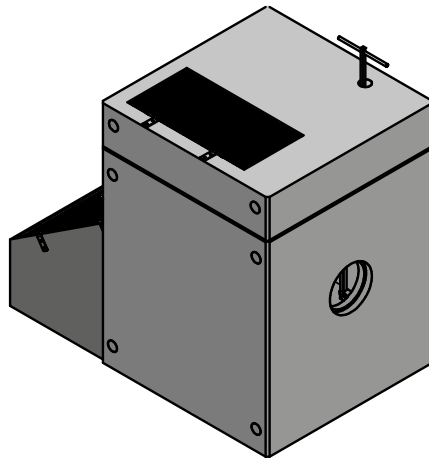
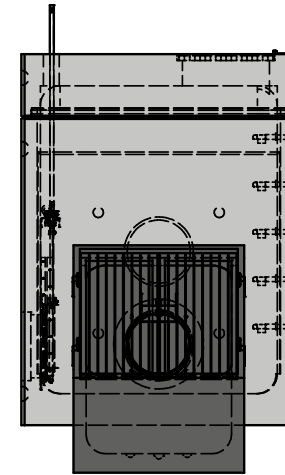
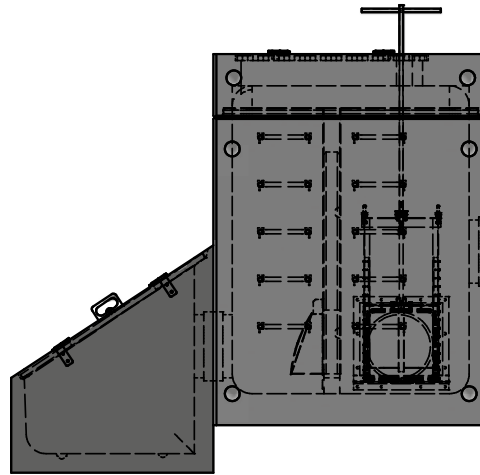
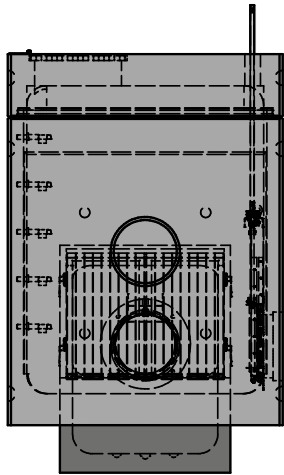
OUVRAGE DE NOUE

1 500 x 1 500 mm



OUVRAGE AVEC SON DÉGRILLEUR COLLÉ

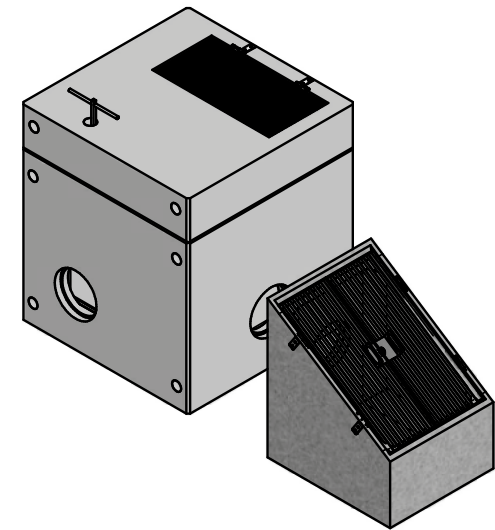
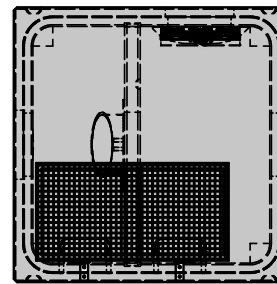
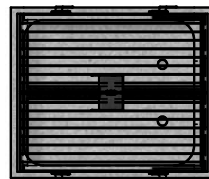
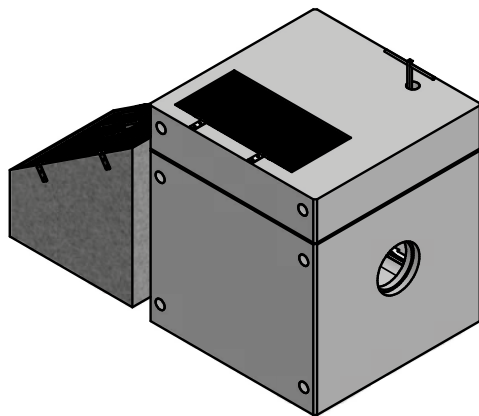
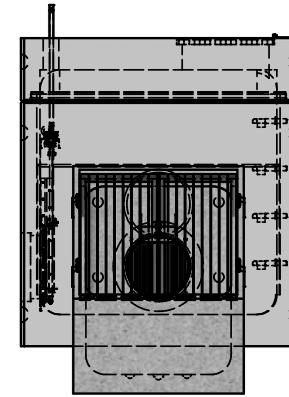
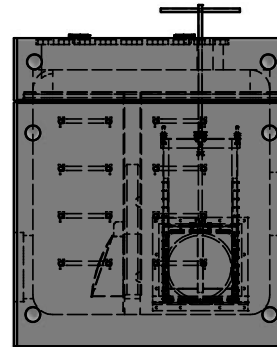
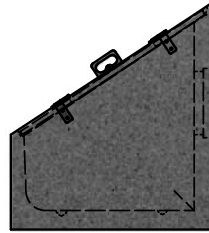
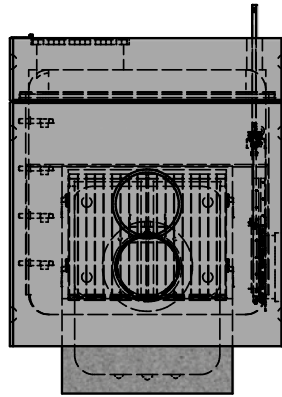
1 500 x 1 500 mm + Dégrilleur



Cet ouvrage est un exemple de réalisation. Notre bureau d'études vous accompagne dans le dimensionnement de votre ouvrage hydraulique et élabore vos plans selon vos besoins.

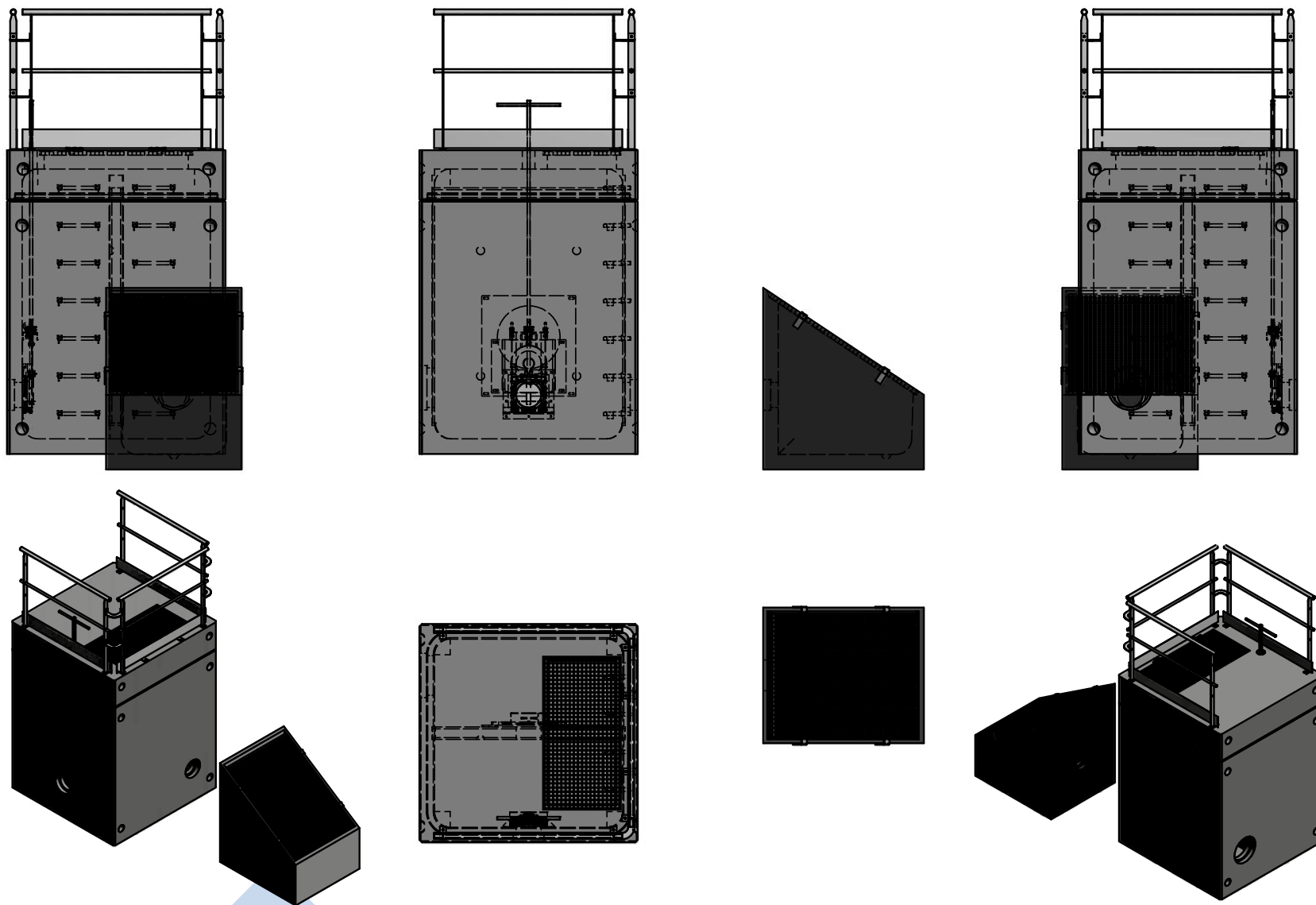
OUVRAGE AVEC SON DÉGRILLEUR ESPACÉ

1 500 x 1 500 mm + Dégrilleur



OUVRAGE DE RÉGULATION ET SON DÉGRILLEUR DÉSAXÉ ET ESPACÉ

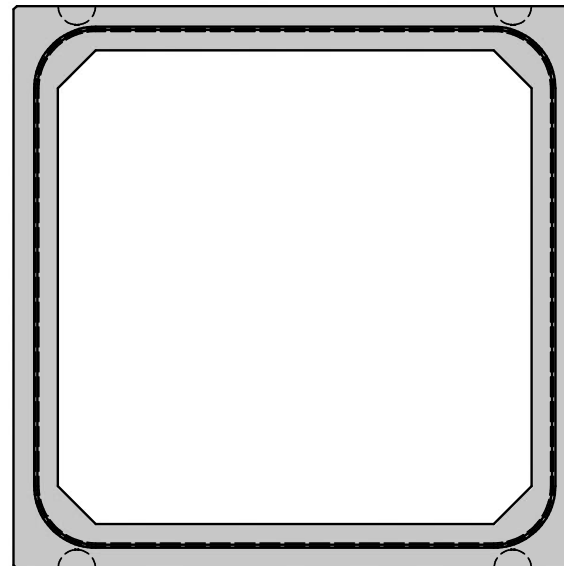
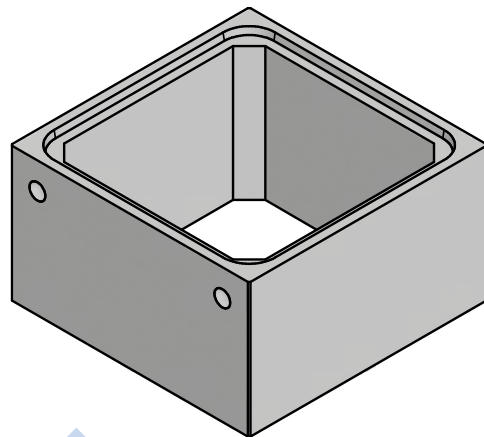
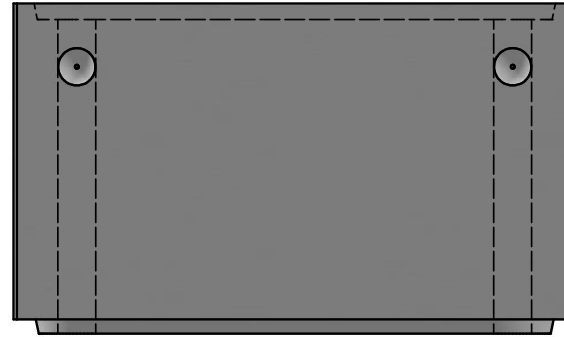
1 500 x 1 500 mm + Dégrilleur, ensemble 2 éléments SICA



Cet ouvrage est un exemple de réalisation. Notre bureau d'études vous accompagne dans le dimensionnement de votre ouvrage hydraulique et élabore vos plans selon vos besoins.

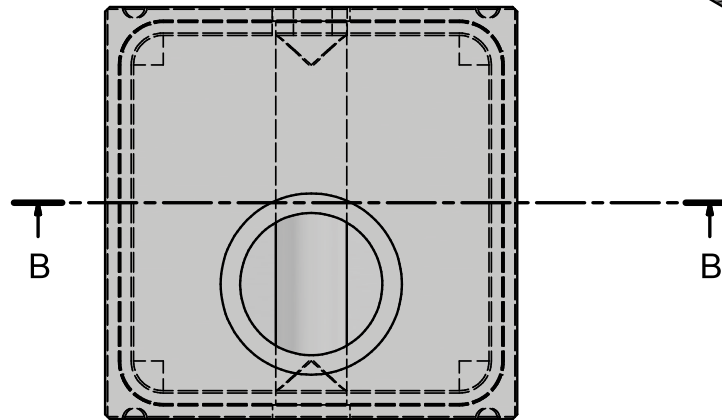
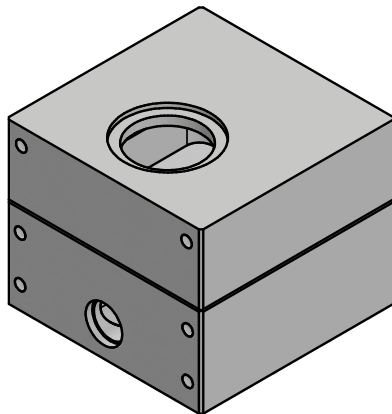
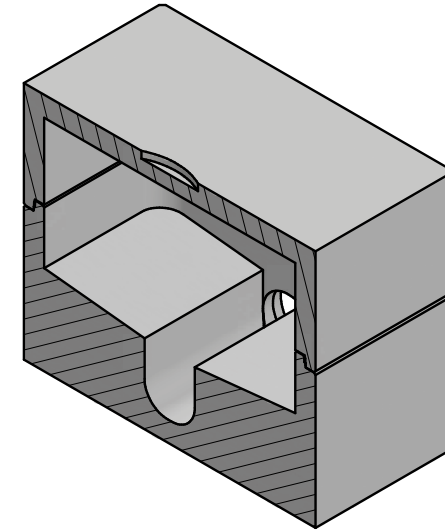
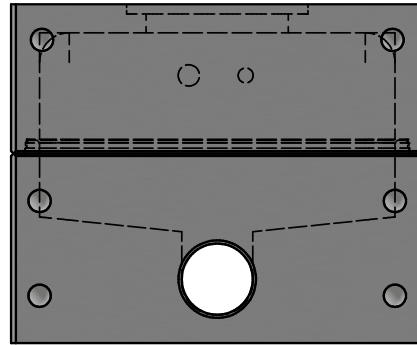
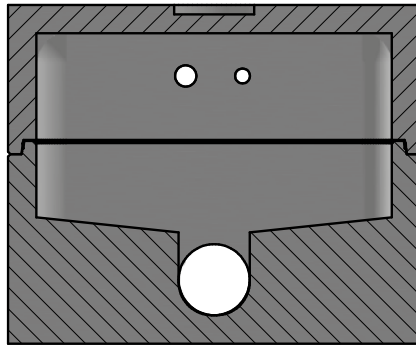
RÉHAUSSE

1 500 x 1 500 mm



OUVRAGE SUR MESURE

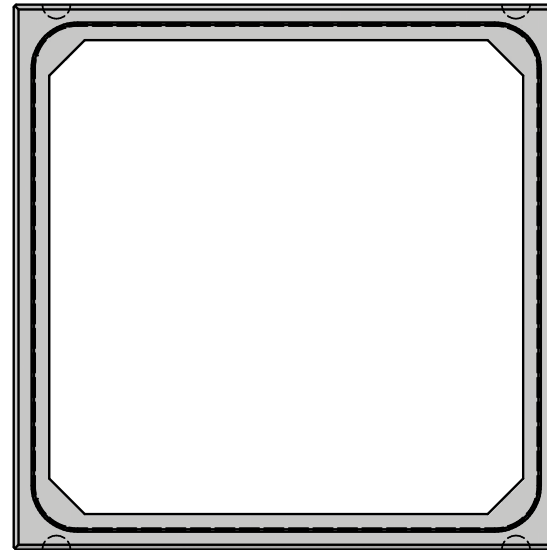
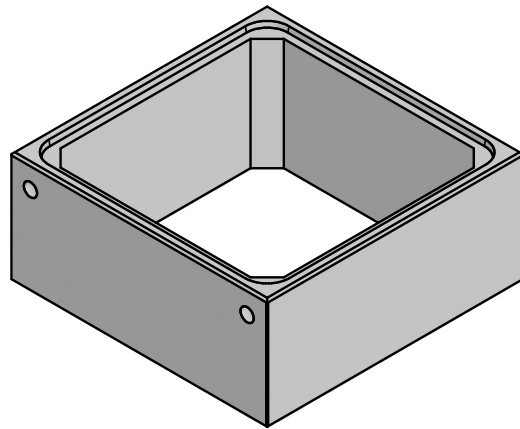
1 500 x 1 500 mm



Cet ouvrage est un exemple de réalisation. Notre bureau d'études vous accompagne dans le dimensionnement de votre ouvrage hydraulique et élabore vos plans selon vos besoins.

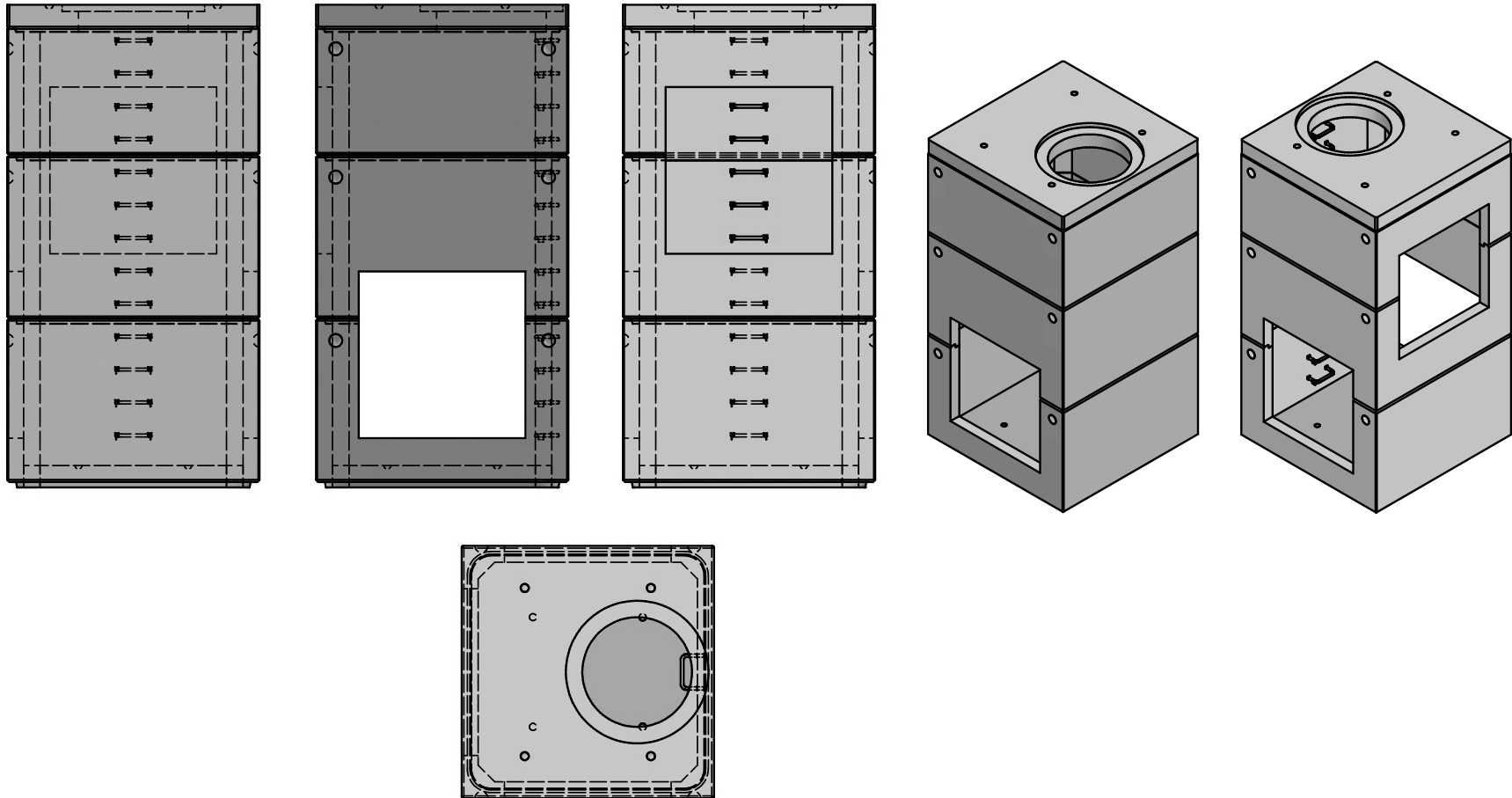
RÉHAUSSE

2 000 x 2 000 mm



OUVRAGE DE SURVERSE

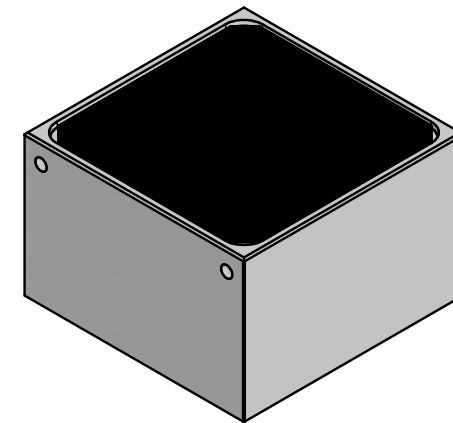
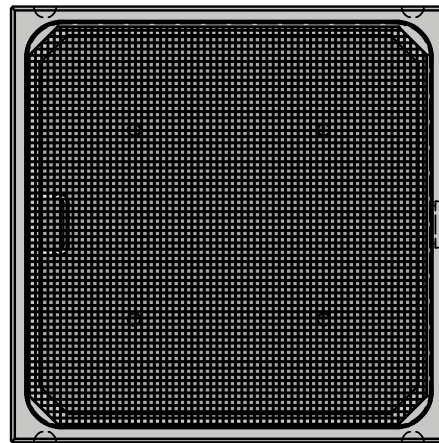
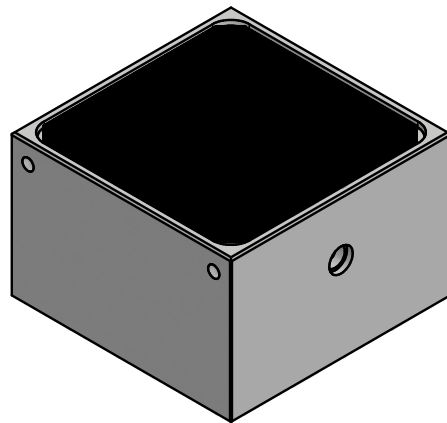
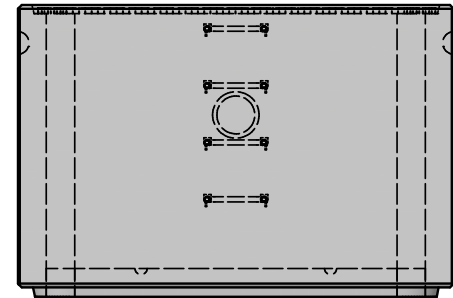
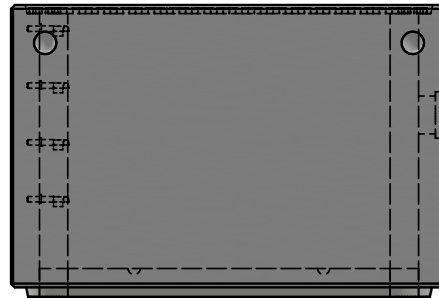
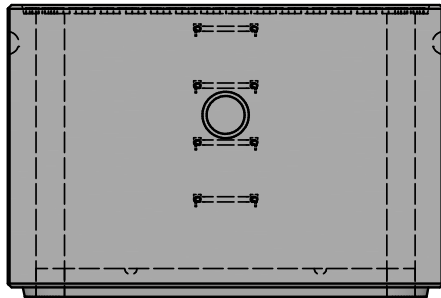
2 000 x 2 000 mm



Cet ouvrage est un exemple de réalisation. Notre bureau d'études vous accompagne dans le dimensionnement de votre ouvrage hydraulique et élabore vos plans selon vos besoins.

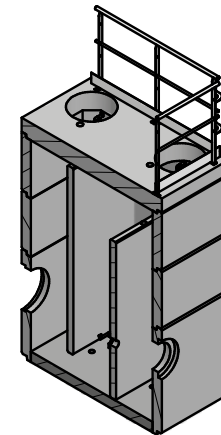
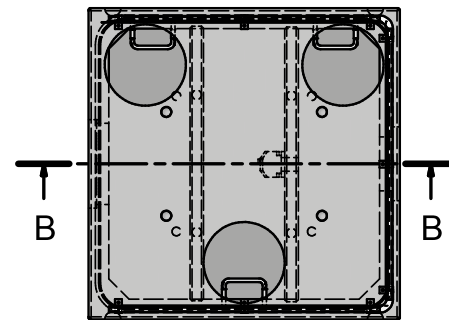
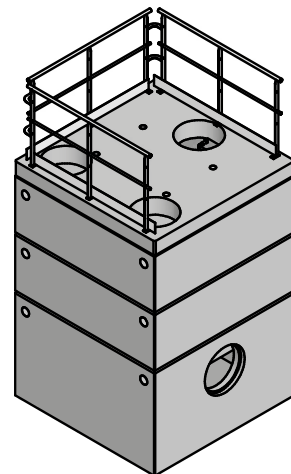
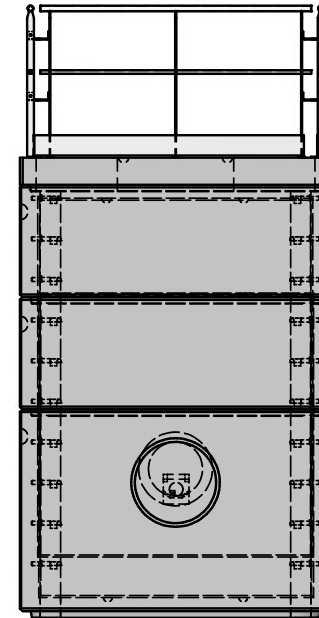
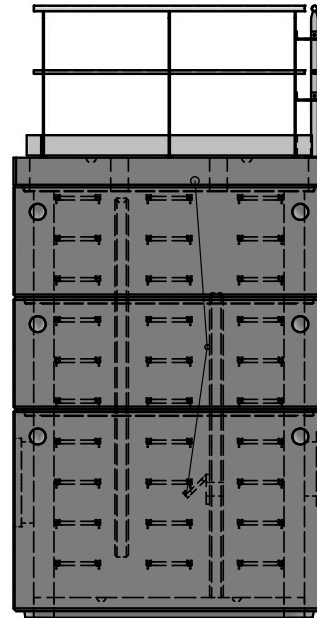
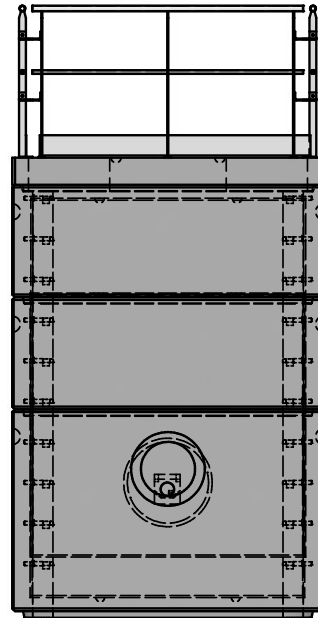
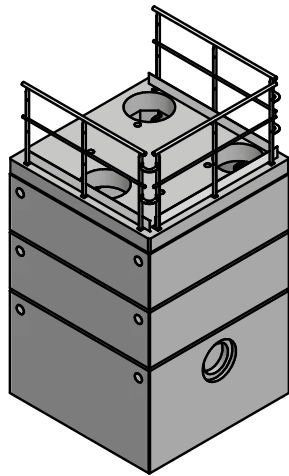
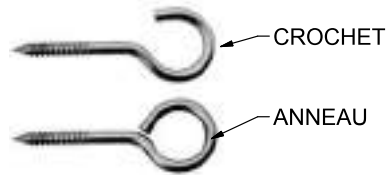
OUVRAGE DESSABLEUR

2 000 x 2 000 mm



OUVRAGE DE BASSIN

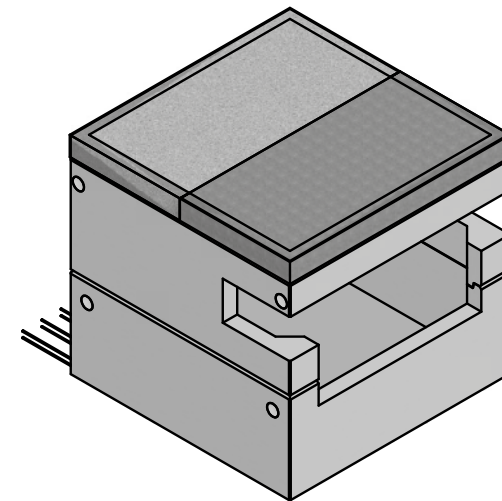
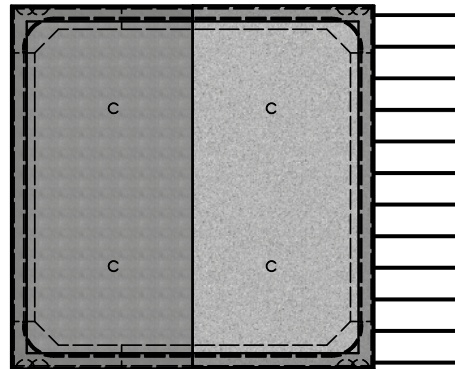
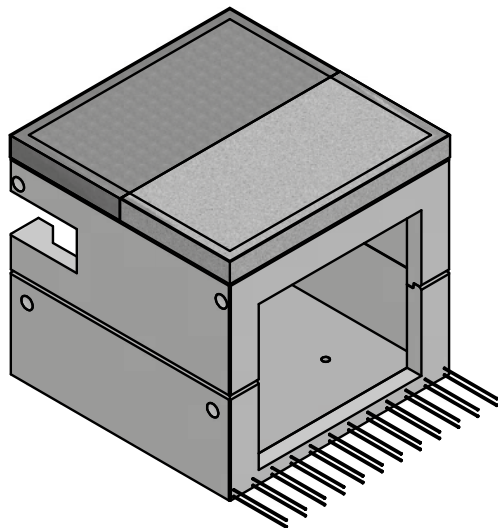
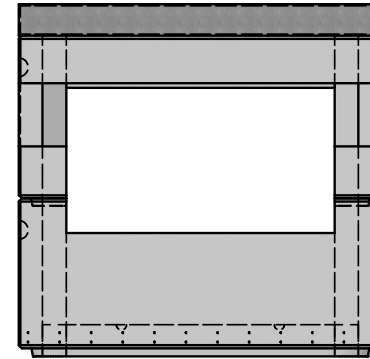
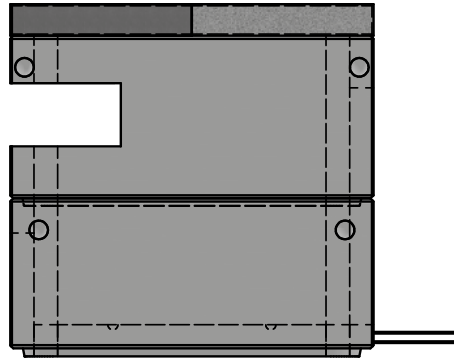
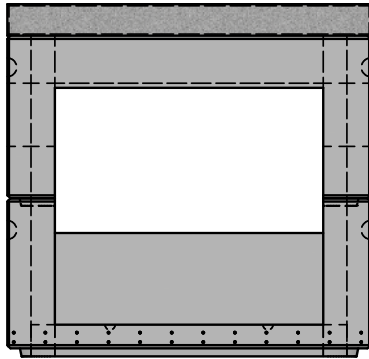
2 000 x 2 000 mm



Cet ouvrage est un exemple de réalisation. Notre bureau d'études vous accompagne dans le dimensionnement de votre ouvrage hydraulique et élabore vos plans selon vos besoins.

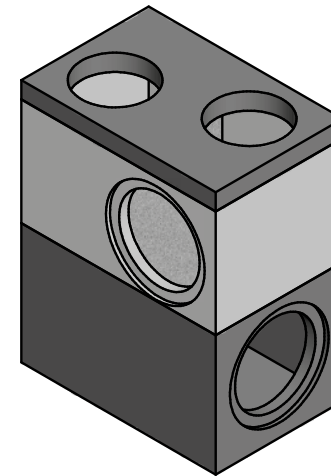
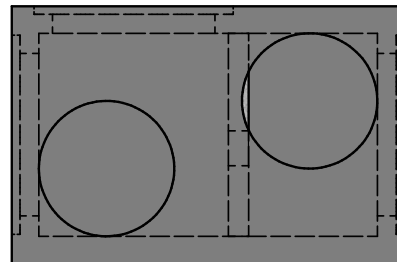
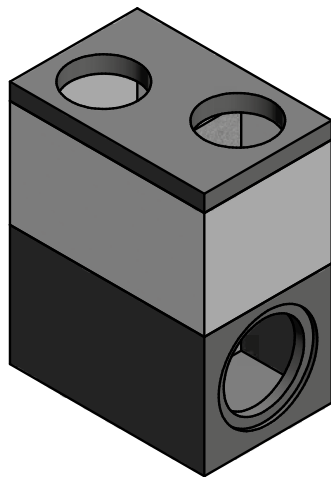
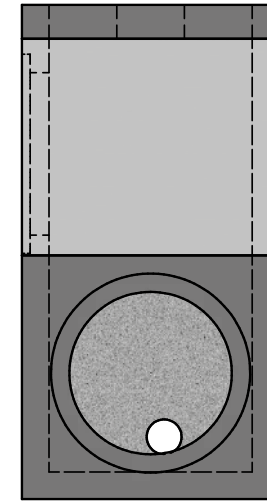
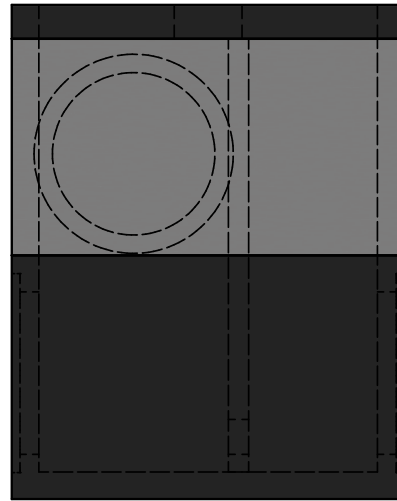
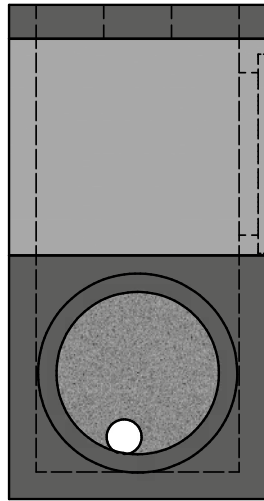
OUVRAGE SPÉCIFIQUE

2 000 x 2 000 mm



OUVRAGE SUR MESURE

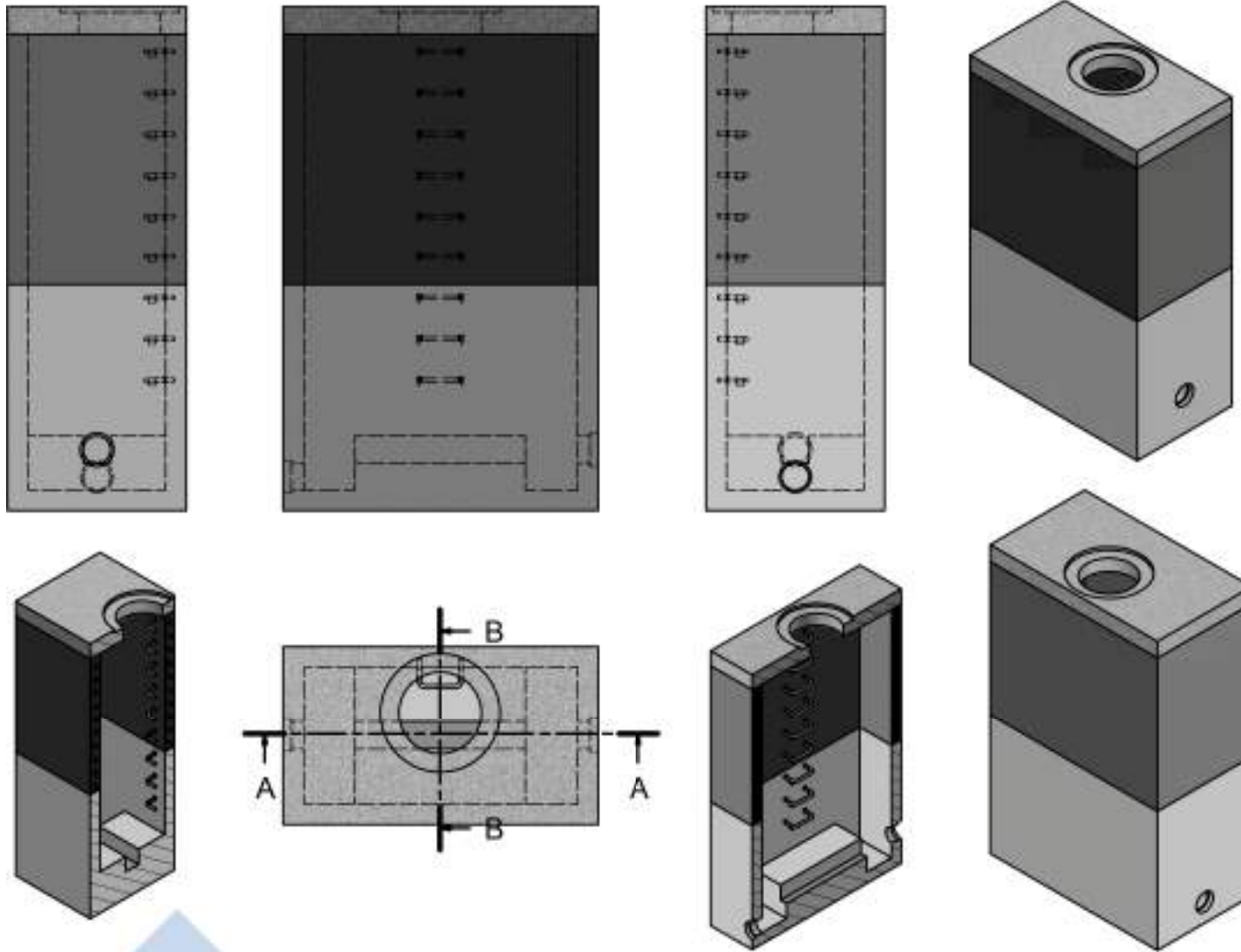
1 900 x 2 900 x 3 650 mm



Cet ouvrage est un exemple de réalisation. Notre bureau d'études vous accompagne dans le dimensionnement de votre ouvrage hydraulique et élabore vos plans selon vos besoins.

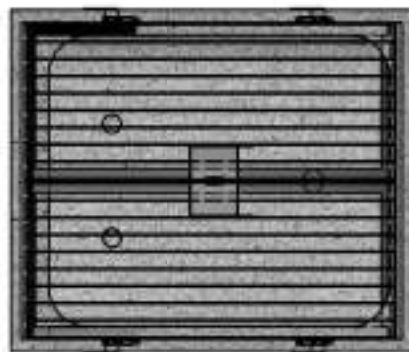
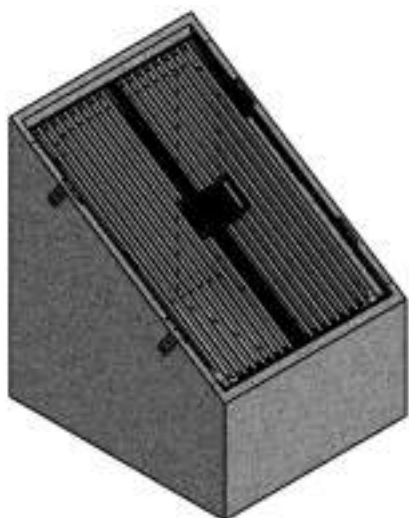
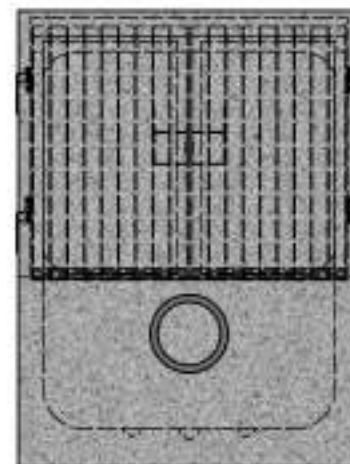
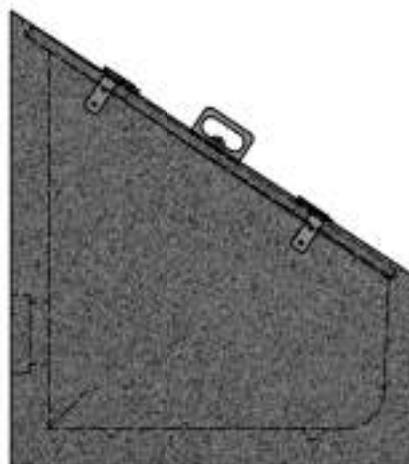
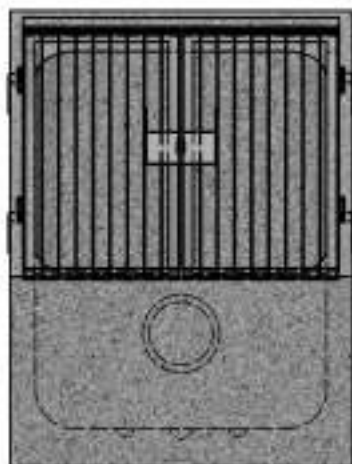
OUVRAGE DE TYPE VENTURI - OUVRAGE SUR MESURE

1 300 x 2 300 x 3 680 mm



PETIT DÉGRILLEUR

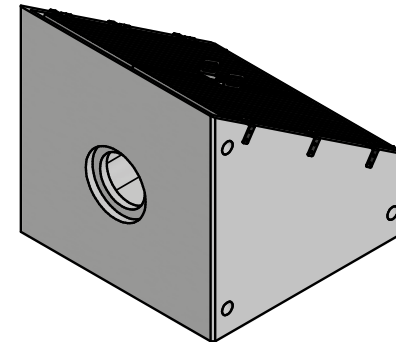
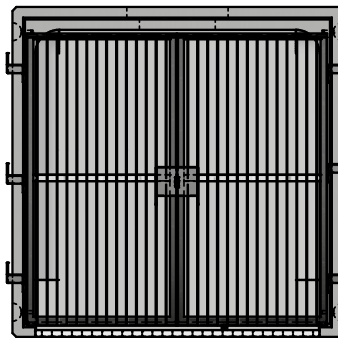
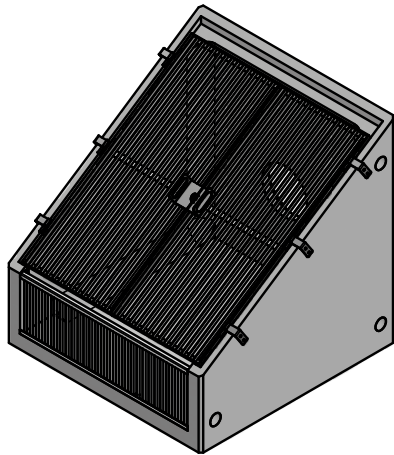
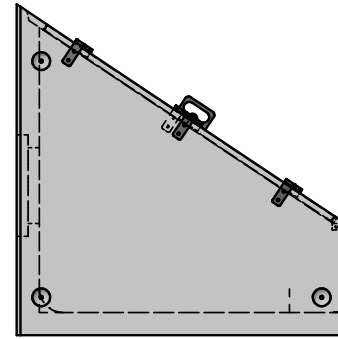
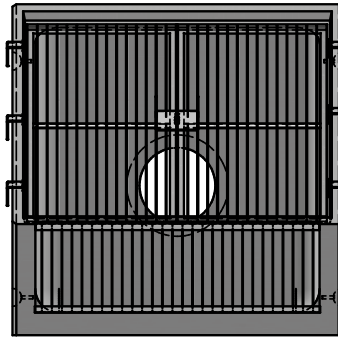
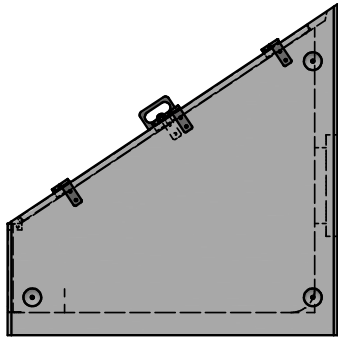
1 080 x 1 280 x 1 440 mm



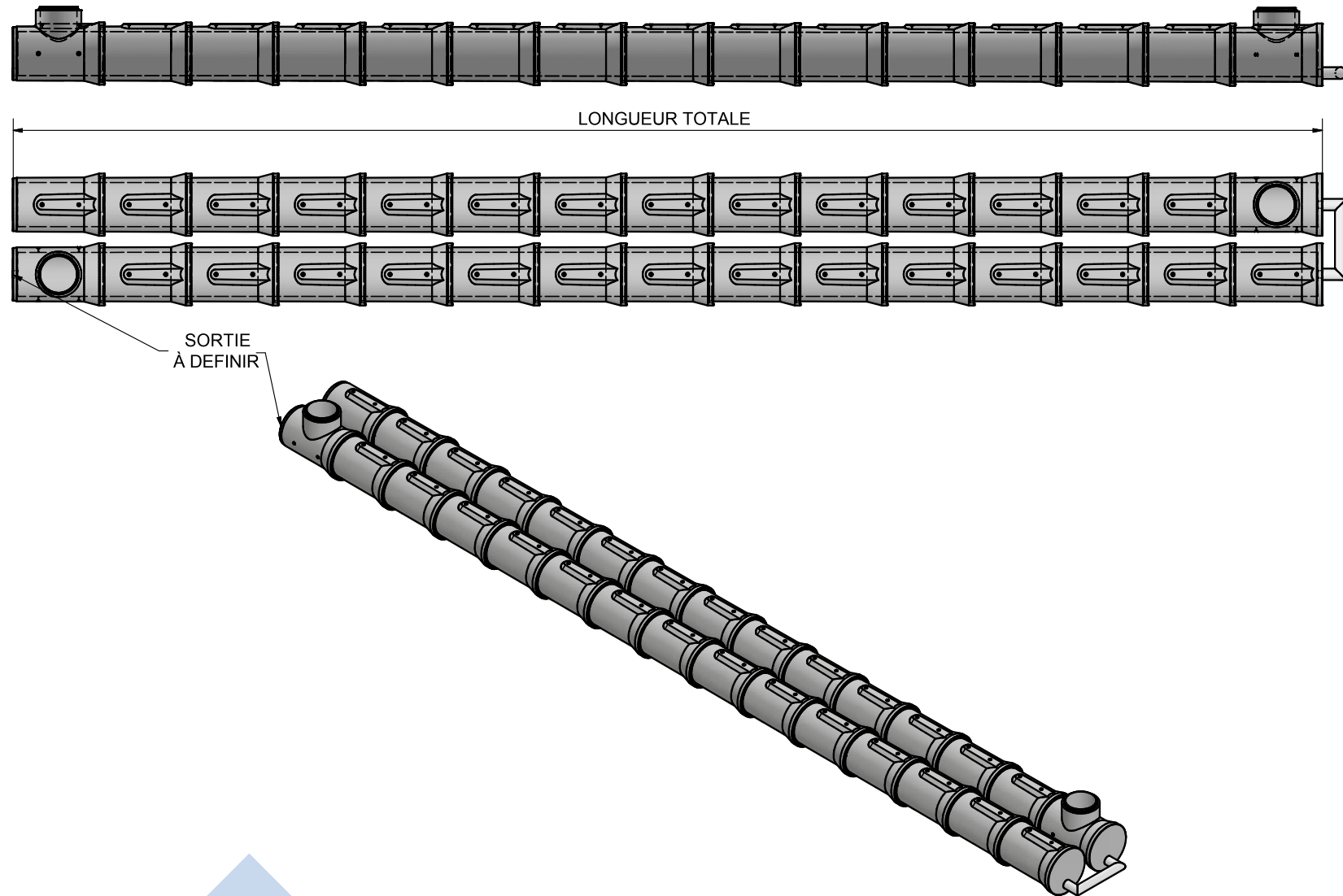
Cet ouvrage est un exemple de réalisation. Notre bureau d'études vous accompagne dans le dimensionnement de votre ouvrage hydraulique et élabore vos plans selon vos besoins.

GROS DÉGRILLEUR SUR MESURE

1 740 x 1 740 x 1 746 mm

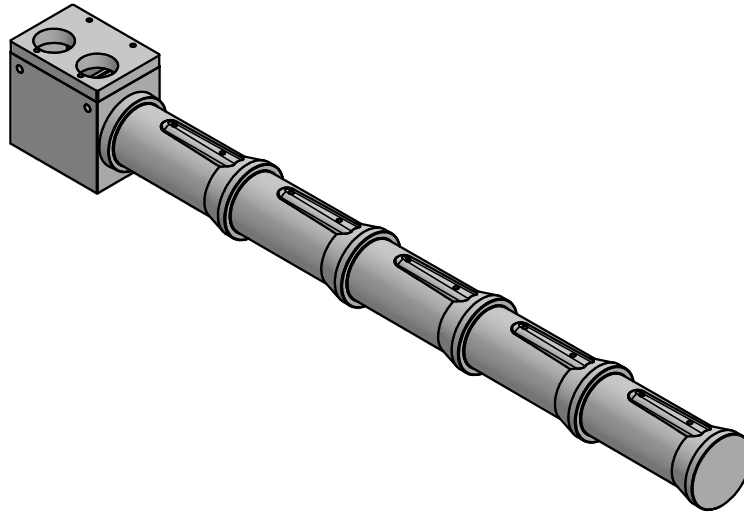
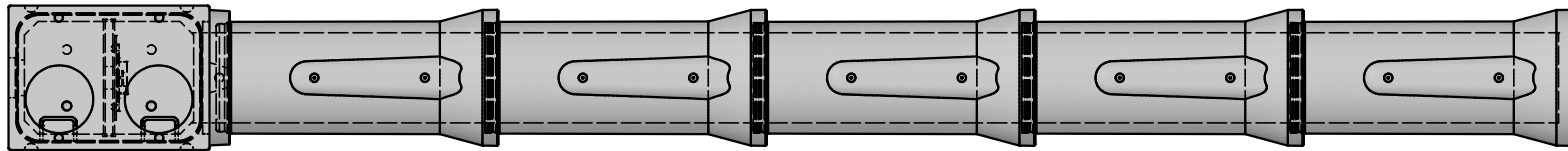
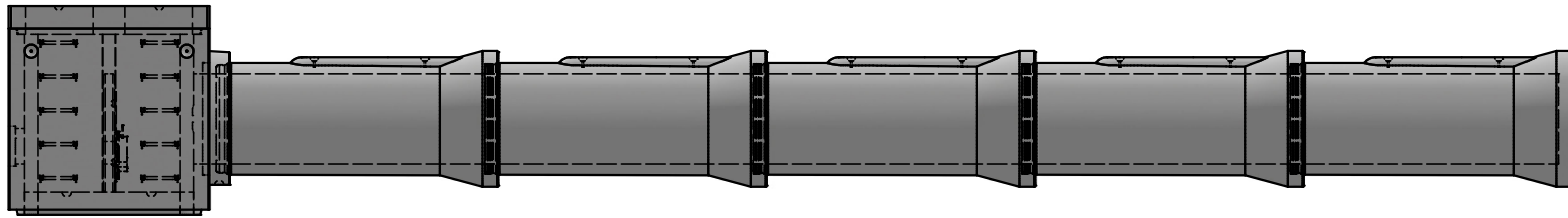


BASSIN TYPE



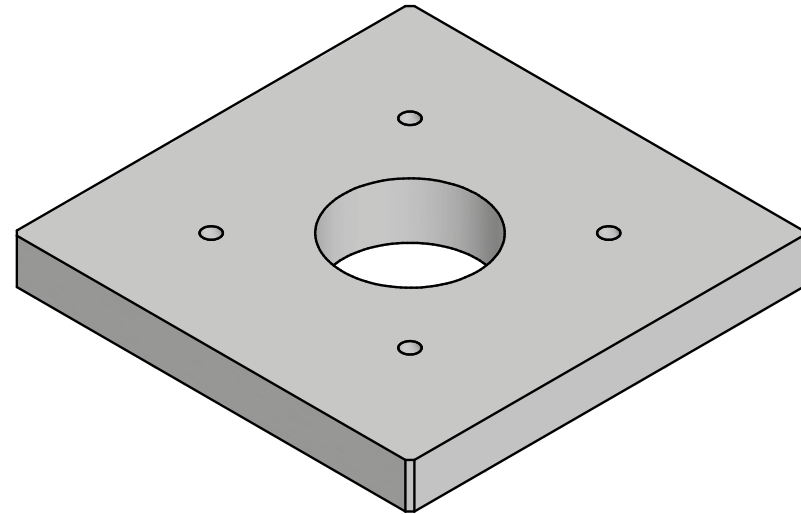
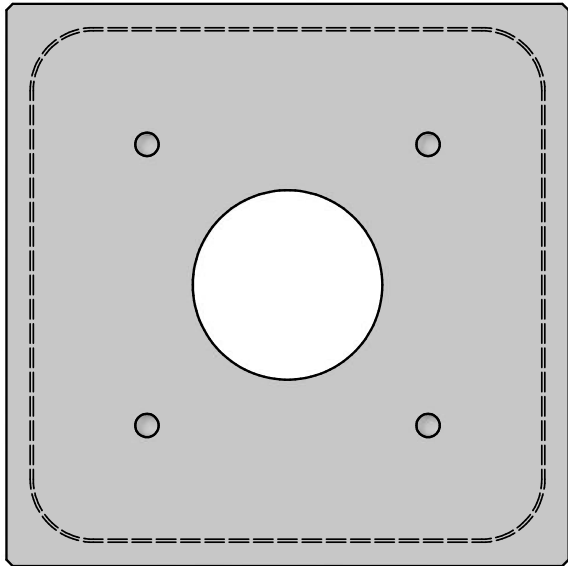
Cet ouvrage est un exemple de réalisation. Notre bureau d'études vous accompagne dans le dimensionnement de votre ouvrage hydraulique et élabore vos plans selon vos besoins.

OUVRAGE ET SON BASSIN



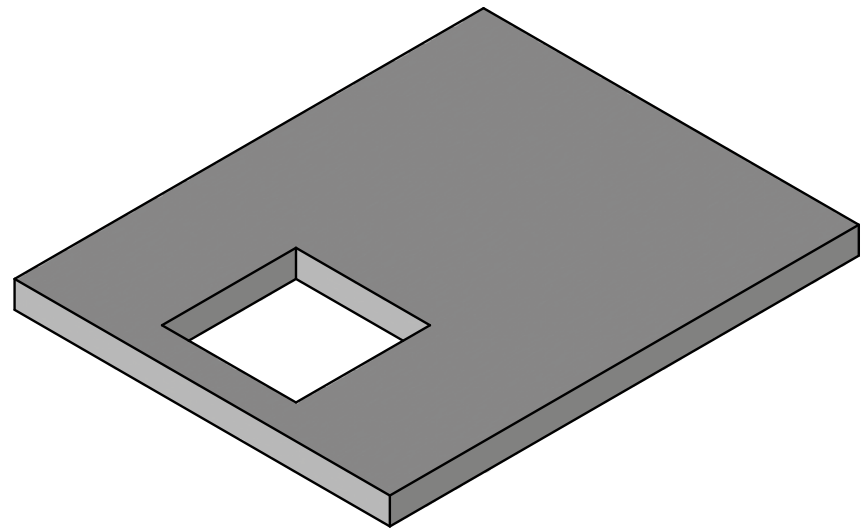
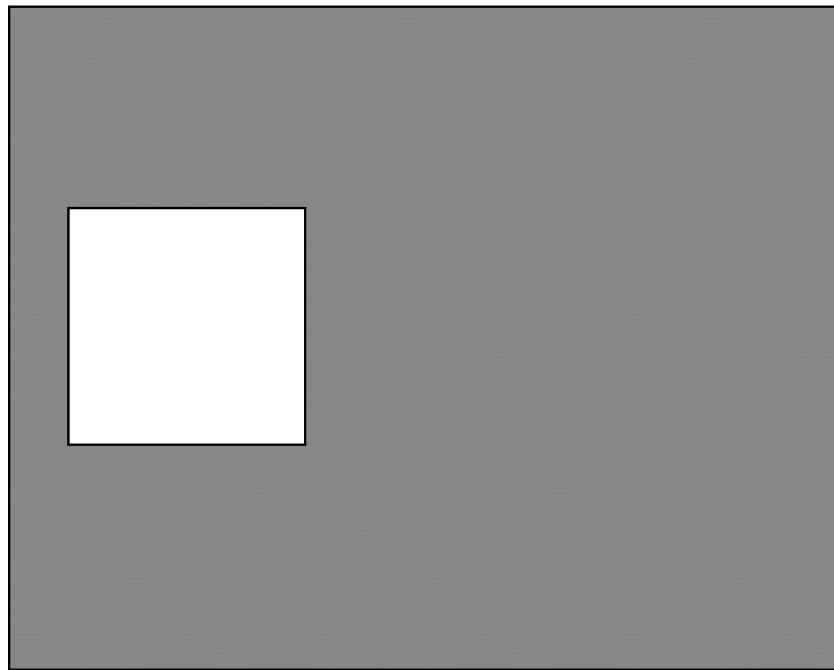
DALLES STANDARDS

1 780 x 1 780 x 250 mm



Cet ouvrage est un exemple de réalisation. Notre bureau d'études vous accompagne dans le dimensionnement de votre ouvrage hydraulique et élabore vos plans selon vos besoins.

DALLES SUR MESURE



NOTES

A series of 15 horizontal dotted lines for writing notes.



414 Avenue de la Plage
69400 Villefranche-sur-Saône



04 74 02 20 20

www.plattard.fr

